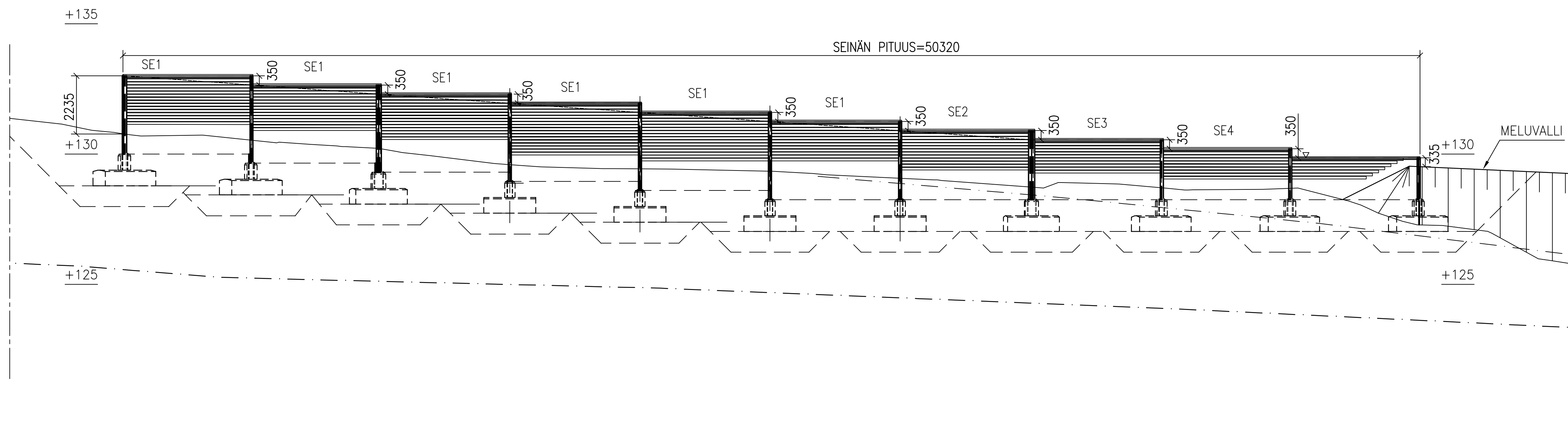
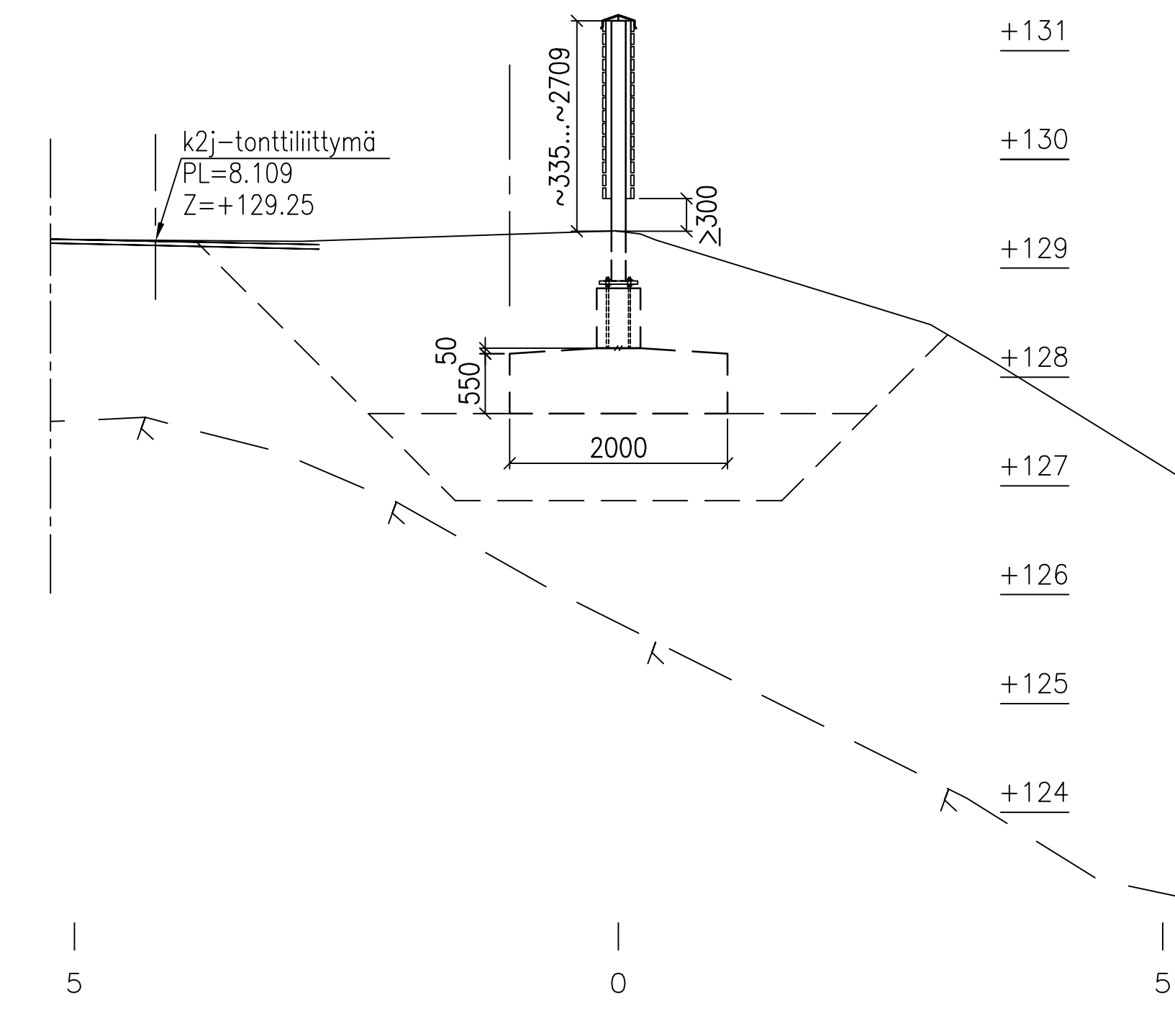


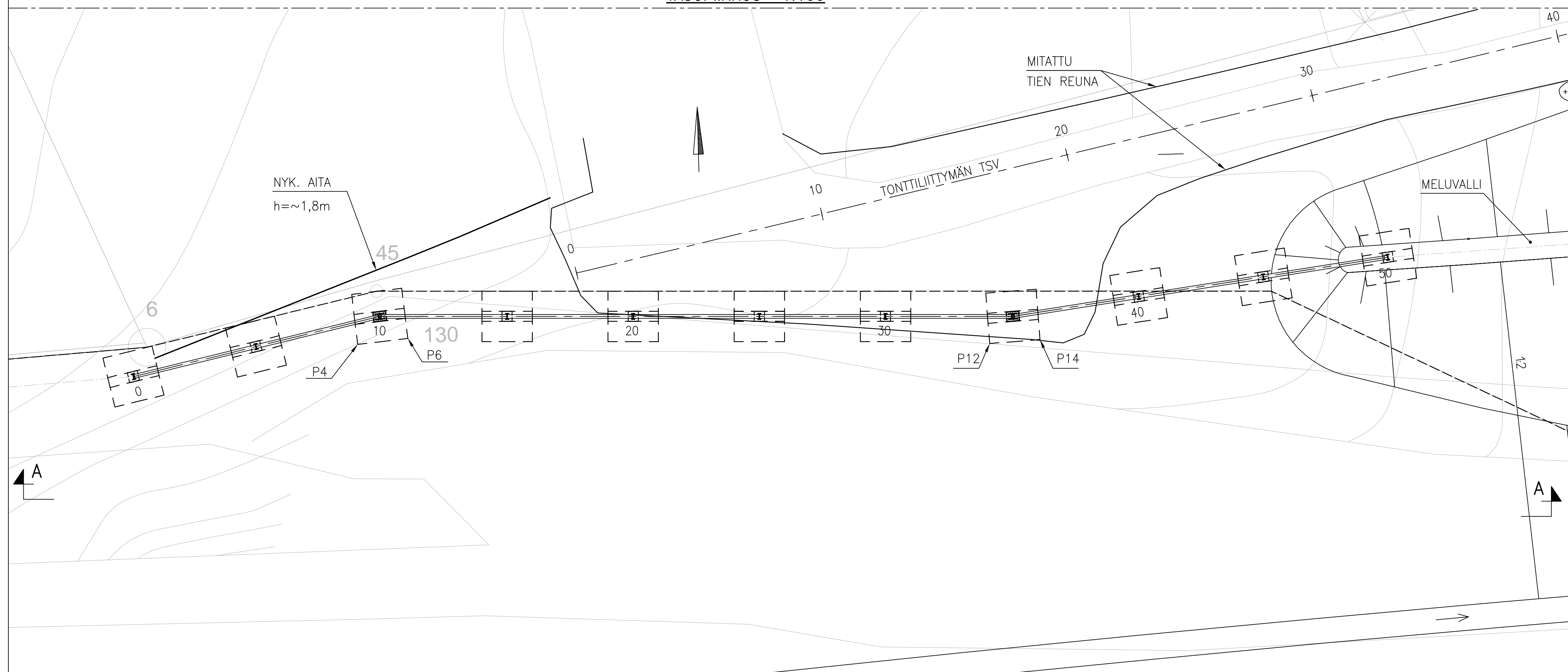
A-A 1:100



B-B 1:50



TASOPIIRROS 1:100



Merkit	Muutos	Pvm	Suunn.	Tark.
Hankkeen nimi	VT9 PARANTAMINEN ORIVEDEN ERITASOLIITYMÄN KOHDALLA			
Piirustuksen sisältö	ORIVEDEN MELUSEINÄ, ORIVESI YLEISPIIRUSTUS			
Pvm	Suunn.	Jani-Matti Ylikoski	Pvm	
29.10.2021	Proj.pääll.	Harri Koskinen		
Tieregisterinum	Koordinaatti- ja korkeusjärj.	Mittakaava	Pisäri	
9/2107070-9/211/260	GK24, N2000	1:100 1:50	R12/100	