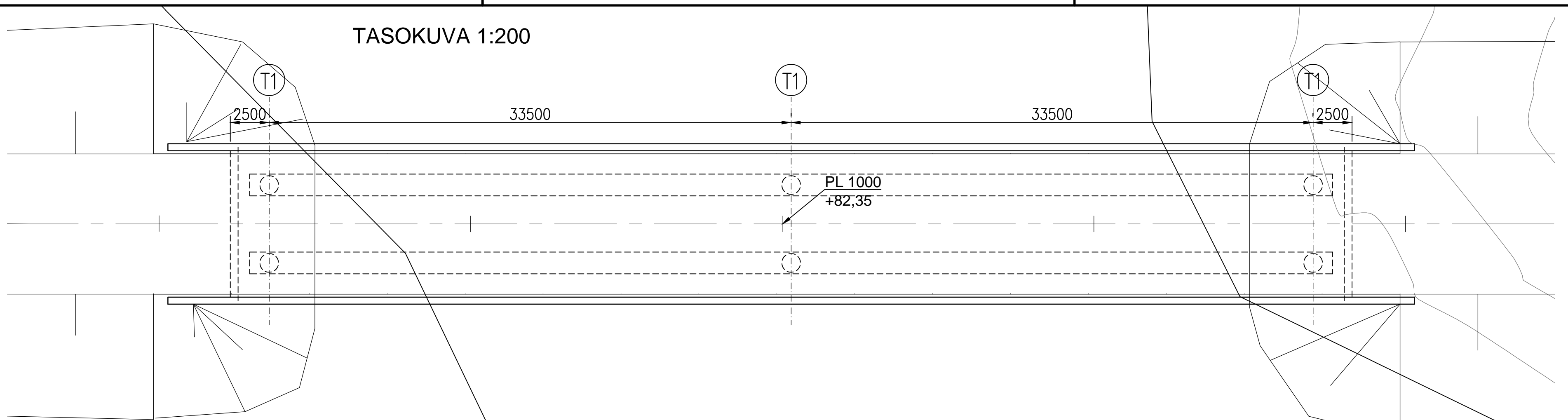
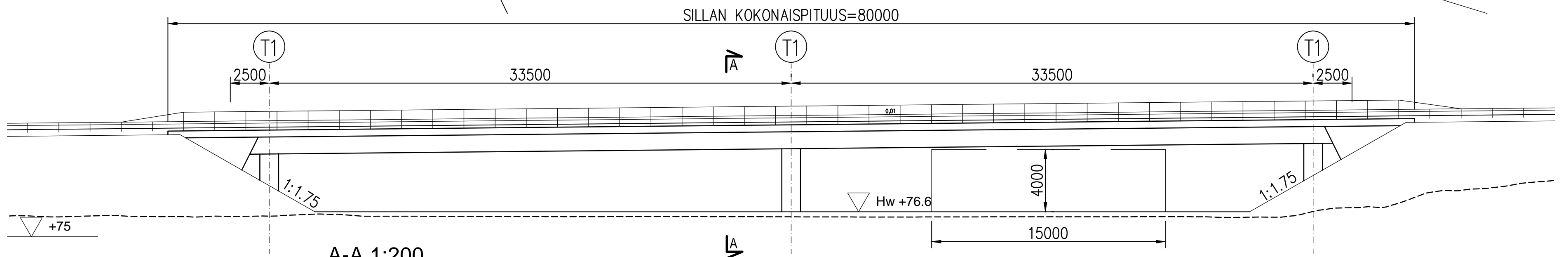


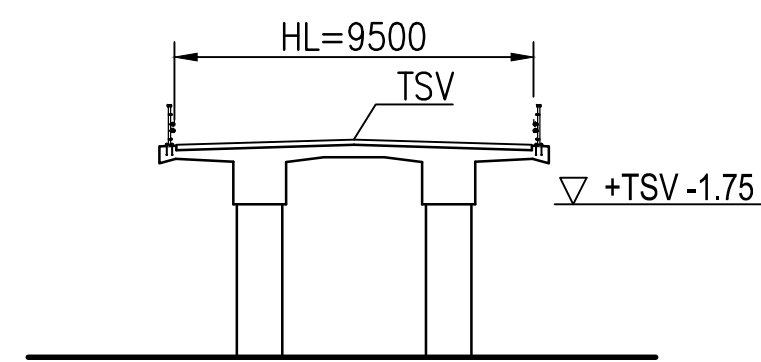
TASOKUVA 1:200



SIVUKUVA 1:200



A-A 1:200



Merkki	Muutos	Pvm.	Suunn.	Tark.	Koord.järj.	Hanke		
	WSP Finland Oy				ETRS-GK29, N2000	Kantatien 62 parantaminen Käyhkään sillan kohdalla, ESISELVITYS		
Pvm.	Suunn.	Jussi Pinola	Pvm.	Tark.	Tierek.tunnus	Piirustus	Mittakaava	Piir.nro
12.3.2020	Proj.pääll.	Laura Puustovirta	xx.xx.2020	Hyv. -	62/19/100 - 62/19/1950	Sillan S1 yleissuunnitelma	1:200	Y4-1