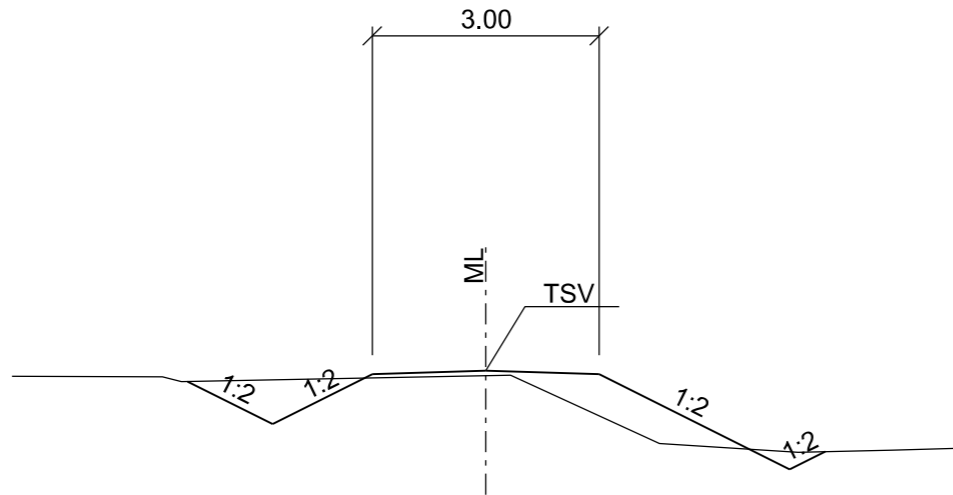
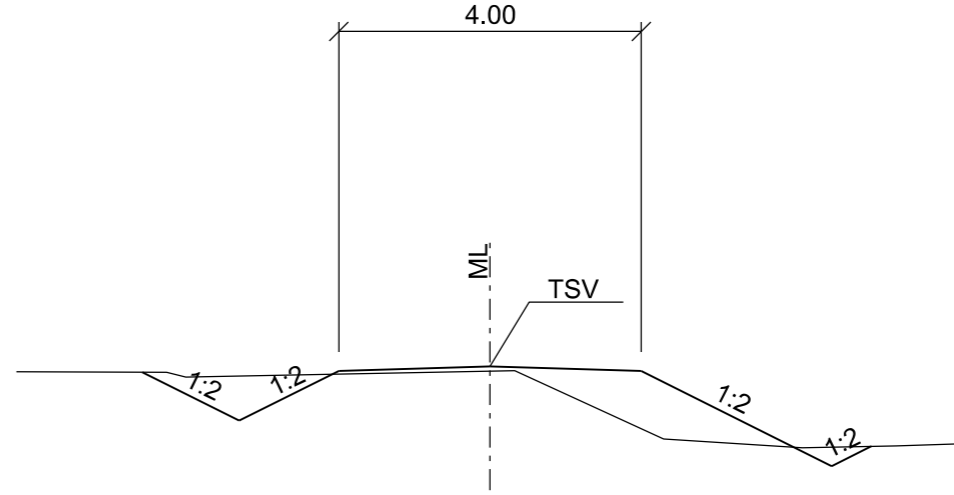


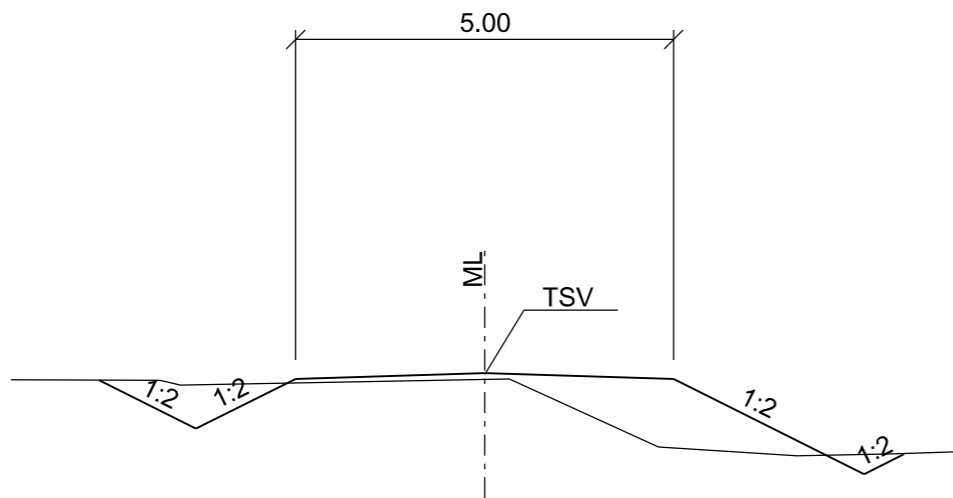
Y15, Y16  
3.0 Sora



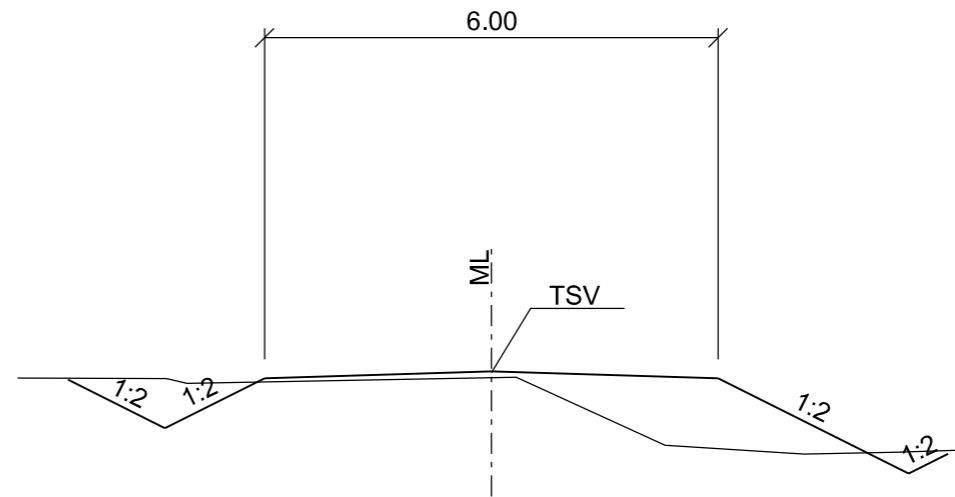
Y1, Y2, Y5-Y14  
4.0 Sora



Y3  
5.0 Sora



Y4  
6.0 Sora



YLEISÖTILAIUUUS 14.9.2021

Merkki	Muutos	Pvm	Suunn.	Tark.							
					Koordinaattijärjestelmä ETRS-GK24 Korkeusjärjestelmä N2000						
Pvm Proj.pääll. J. Hakala		Suun. S. Saros Proj.pääll. T. Tuhkanen		Pvm Tark.		Tierekisteritunnus 11/5/1650 - 11/5/3458		Valtatien 11 parantaminen välillä Murhasaari - Mustikkakangas, Nokia, Tiesuunnitelma  Liikennetekniset poikkileikkaukset, Yksityiset tiet		Mittakaava 1:100	Piir.nro 4T-5