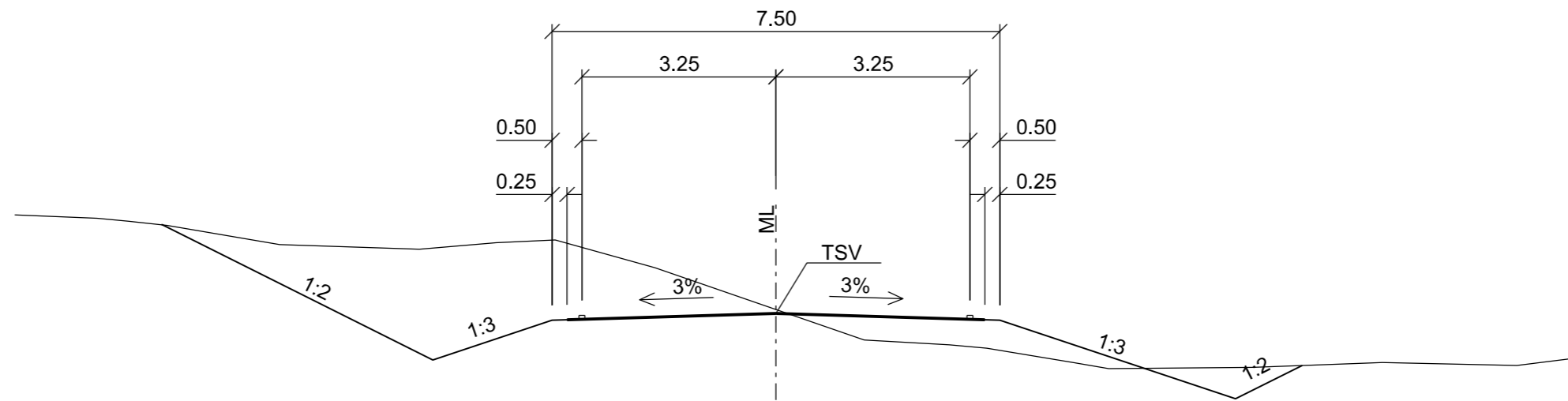




M1
7.5/6.5 AB



YLEISÖTILAISUUS 14.9.2021

Merkki	Muutos	Pvm	Suunn.	Tark.						
					Koordinaattijärjestelmä ETRS-GK24 Korkeusjärjestelmä N2000					
Pvm Proj.pääll. J. Hakala		Pvm Suun. S. Saros Proj.pääll. T. Tuhkanen			Tierekisteritunnus 11/5/1650 - 11/5/3458		Valtatien 11 parantaminen välillä Murhasaari - Mustikkakangas, Nokia, Tiesuunnitelma Liikennetekniset poikkileikkaukset, Muut maantiet		Mittakaava 1:100	Piir.nro 4T-3