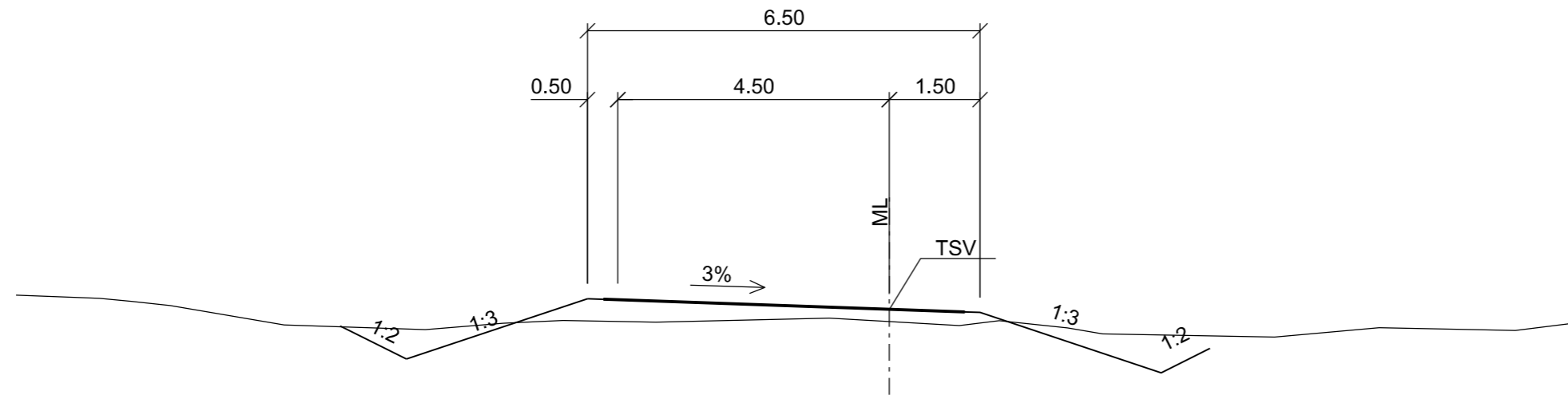
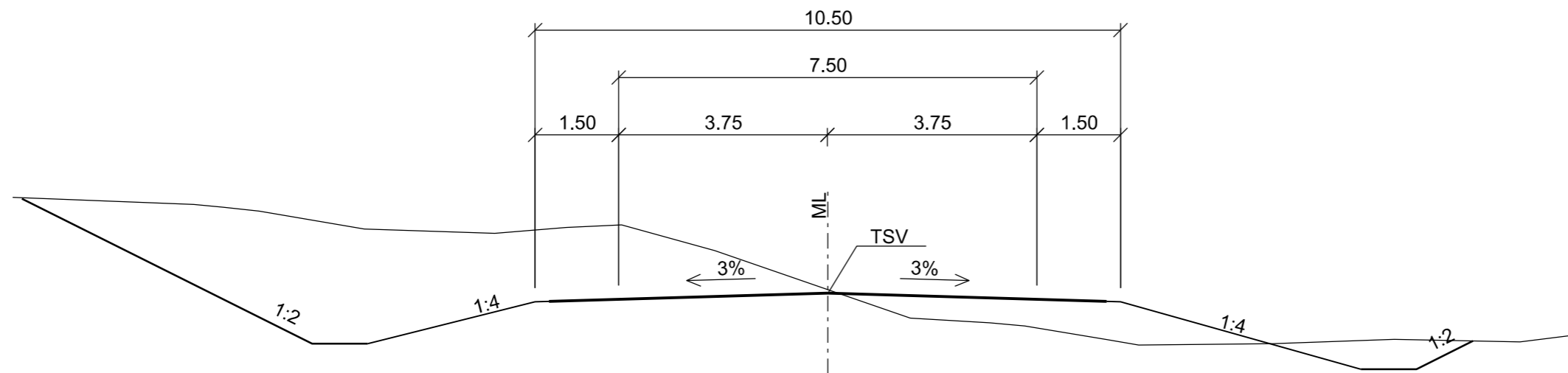


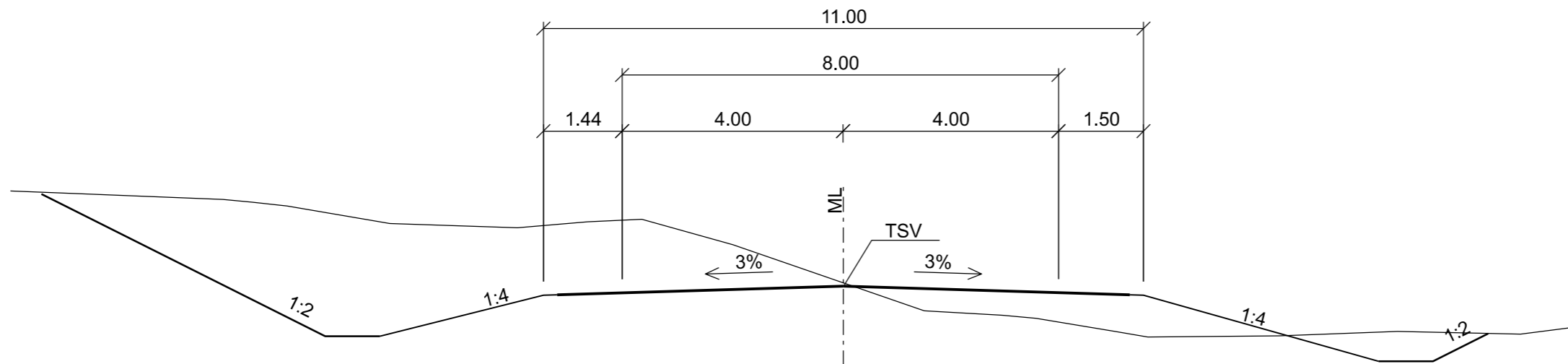
E1R1a, E1R1b, E1R2a, E1R2b, E2R2b
6.5/4.5 AB




E2R1 p1v 0-230
10.5/7.5 AB



E2R2 p1v 0-200
11/8 AB



YLEISÖTILAISUUS 14.9.2021

Merkki	Muutos	Pvm	Suunn.	Tark.							
 					Koordinaattijärjestelmä ETRS-GK24		Valtatien 11 parantaminen välillä Murhasaari - Mustikkakangas, Nokia, Tiesuunnitelma				
					Korkeusjärjestelmä N2000						
Pvm		Suun. S. Saros		Pvm		Tierekisteritunnus 11/5/1650 - 11/5/3458		Liikennetekniset poikkileikkaukset, Rampit		Mittakaava 1:100	Piir.nro 4T-2
Proj.pääll. J. Hakala		Proj.pääll. T. Tuhkanen									