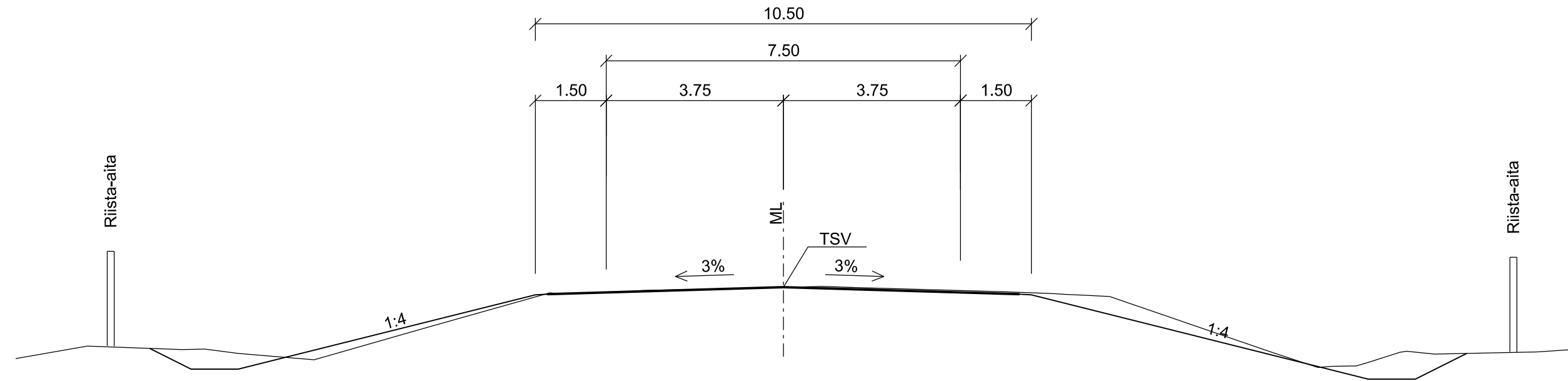
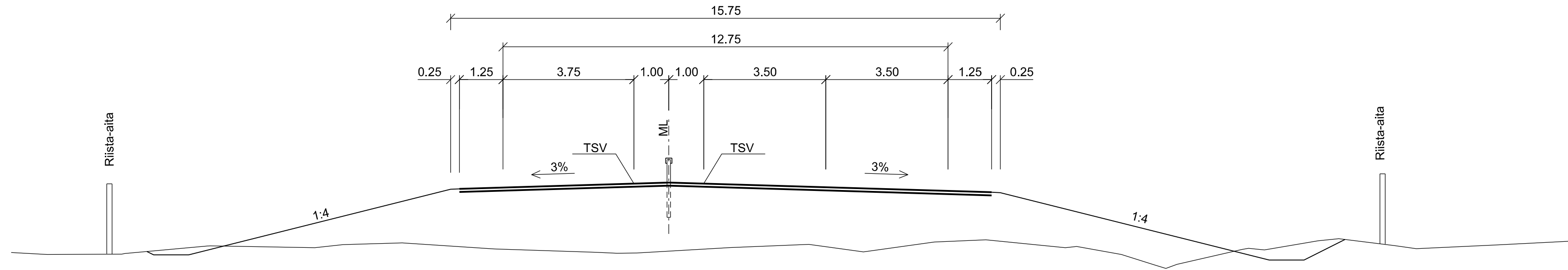


Vt11 Keskikaiteeton osuus  
10.5/7.5 AB



Vt11 ohituskaistatien poikkileikkaus  
15.75/12.75 AB



YLEISÖTILAISUUS 14.9.2021

Merkki	Muutos	Pvm	Suunn.	Tark.
Pvm	Proj.pääll. J. Hakala	Pvm	Suun. S. Saros Proj.pääll. T. Tuhanen	Pvm
Koordinaattijärjestelmä ETRS-GK24 Korkeusjärjestelmä N2000		Tietokisteritunnus 11/5/1650 - 11/5/3458		Valtatien 11 parantaminen välillä Murhasaari - Mustikkakangas, Nokia, Tiesuunnitelma  Liikennetekniset poikkileikkaukset, Pääte
		Mittakaava	1:100	Piir.no 4T-1