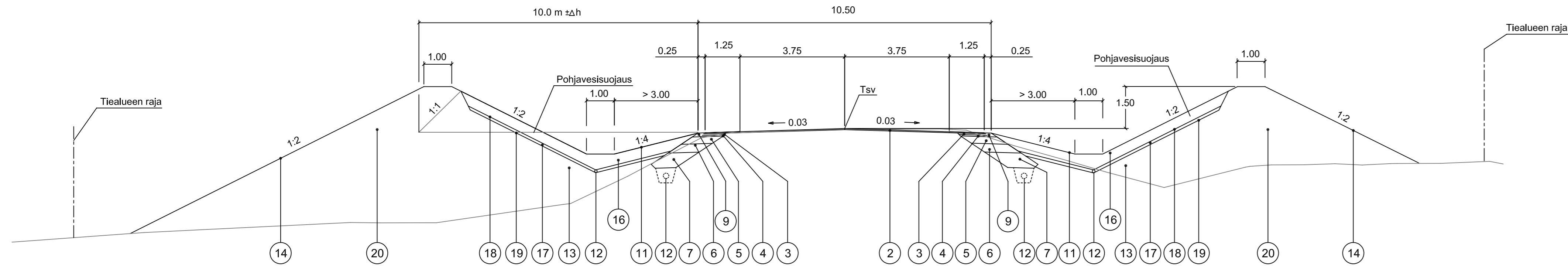


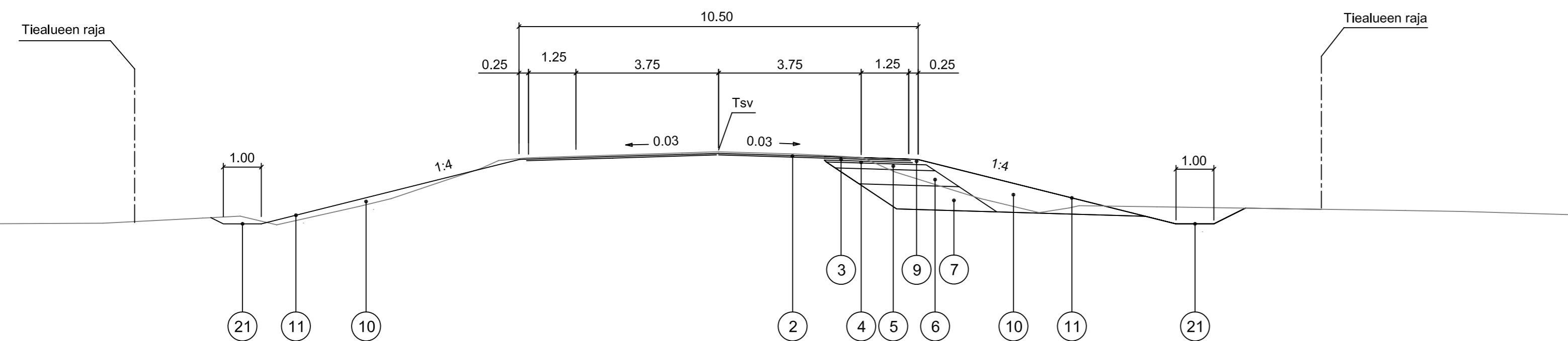
IN-10.5/7.5  
LEVITYSRAKENNE, MELUVALLI



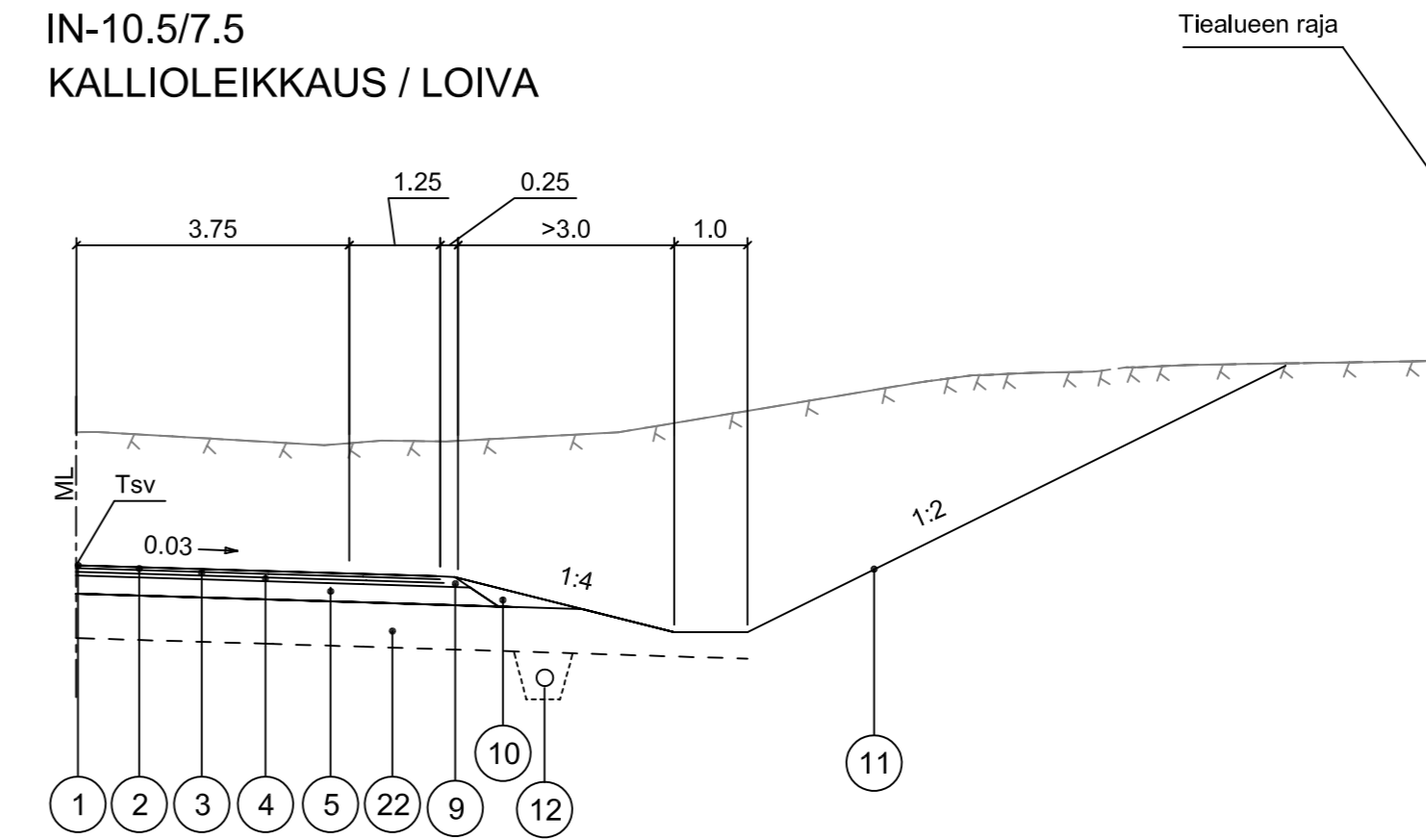
Päällysrakenneluokka 10 AB V2

Nro	Nimitys	Materiaali	Paksuus	Huom.
1	Päällystekerros		30 mm	Toteutetaan eri urakassa
2	Päällystekerros	SMA	40 mm	Rak. myöhemmin
3	Päällystekerros	AB	50 mm	
4	Päällystekerros	ABK	50 mm	
5	Kantava, sitomaton	SrM	200-250 mm	
6	Jakava kerros	SrM	0-300 mm	
7	Suodatinkerros	Hk	0-630 mm	
8	Maapenger			
9	Piennartäyte	SrM		
10	Luiskatäyttö			
11	Verhous	Maisemanurmi 2		
12	Salaoja			Tarvittaessa
13	Pohjavesisuojauksen alusta			
14	Verhous	Maisemanurmi 2		Meluvalli
15	Riista-aita			
16	Suojaverhous			
17	Suoja-ja salaojakerros			Tarvittaessa
18	Ohut muovi			
19	Bentoniittimatto			
20	Meluvalli			
21	Sivuoja			
22	Irtilouhinta			

IN-10.5/7.5  
LEVITYSRAKENNE TIEN TOISEEN REUNAAAN



IN-10.5/7.5  
KALLIOLEIKKAUS / LOIVA



Merkki	Muutos	Pvm	Suunn.	Tark.
Hankkeen nimi Valtatien 4 parantaminen välillä Hartola - Oravakivensalmi, Hartola				
Piirustuksen sisältö Tiesuunnitelman täydennys, lähtöaineisto jatkosuunnittelua varten Tyyppi- ja kikkaukset, V4				
<b>DESTIA</b>			<b>TIEHALLINTO</b> VÄGFÖRVALTNINGEN	
Pvm 3.4.2009	Suunn. Seppo Viitala	Pvm 3.4.2009	Tark. Hyv. Kari Komi	
Tieregisteritunnus V4 218 200 219 5900	Proj.pääll. Heimo Hätinen	Mittakaava 1:100	Piir.nro E11-2-10	