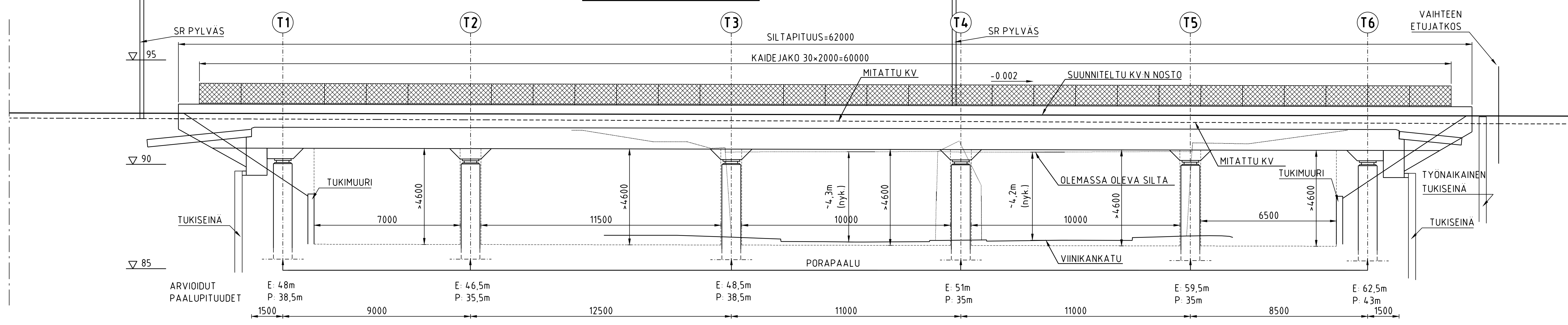
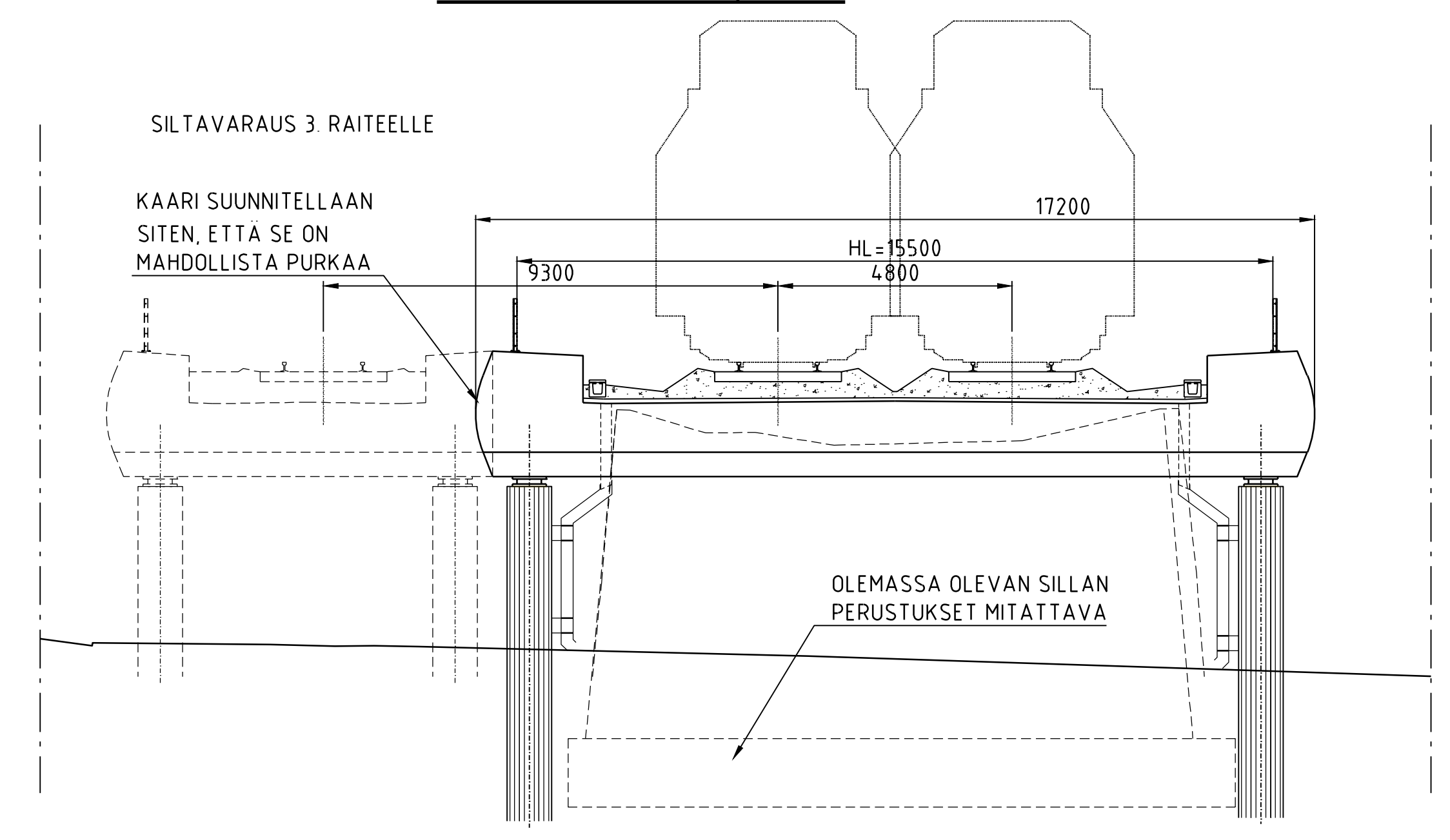


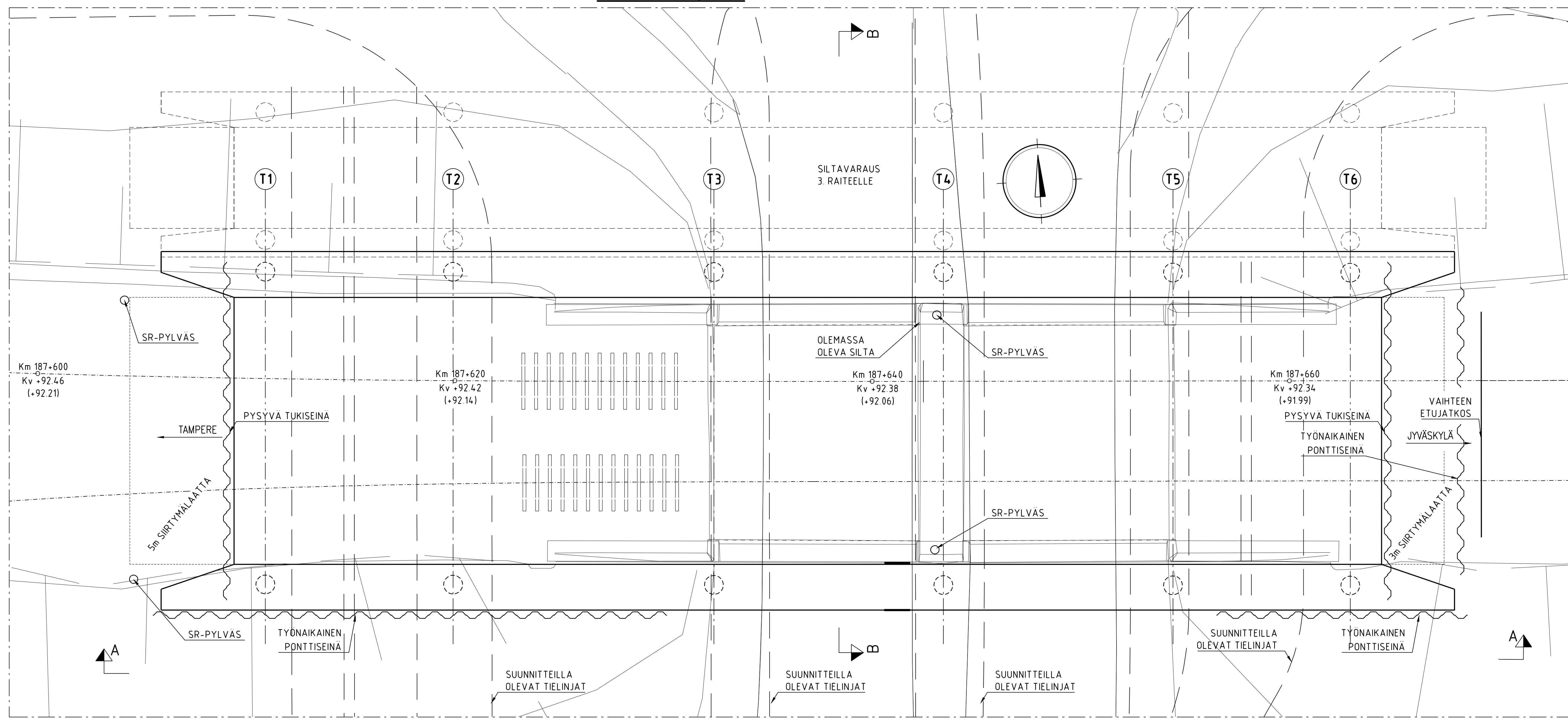
LEIKKAUS A-A, 1:100



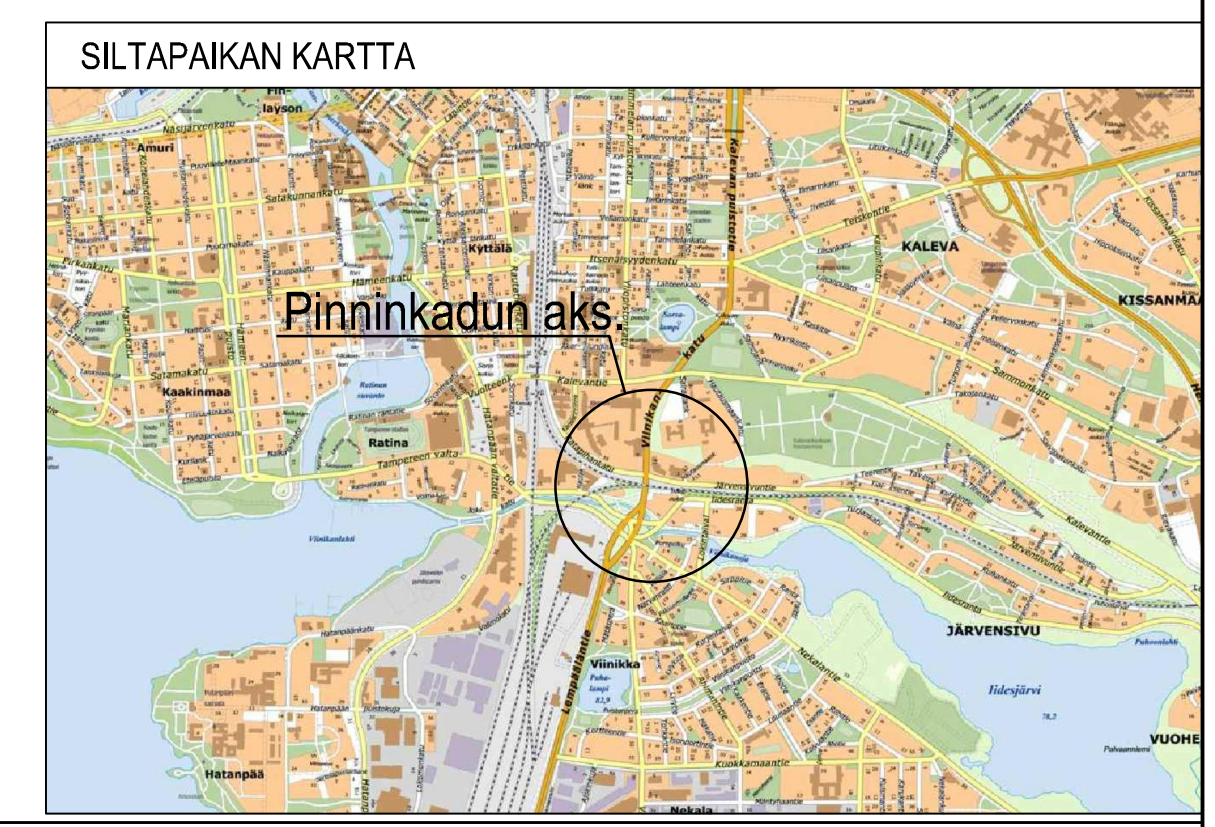
LEIKKAUS B-B, 1:100



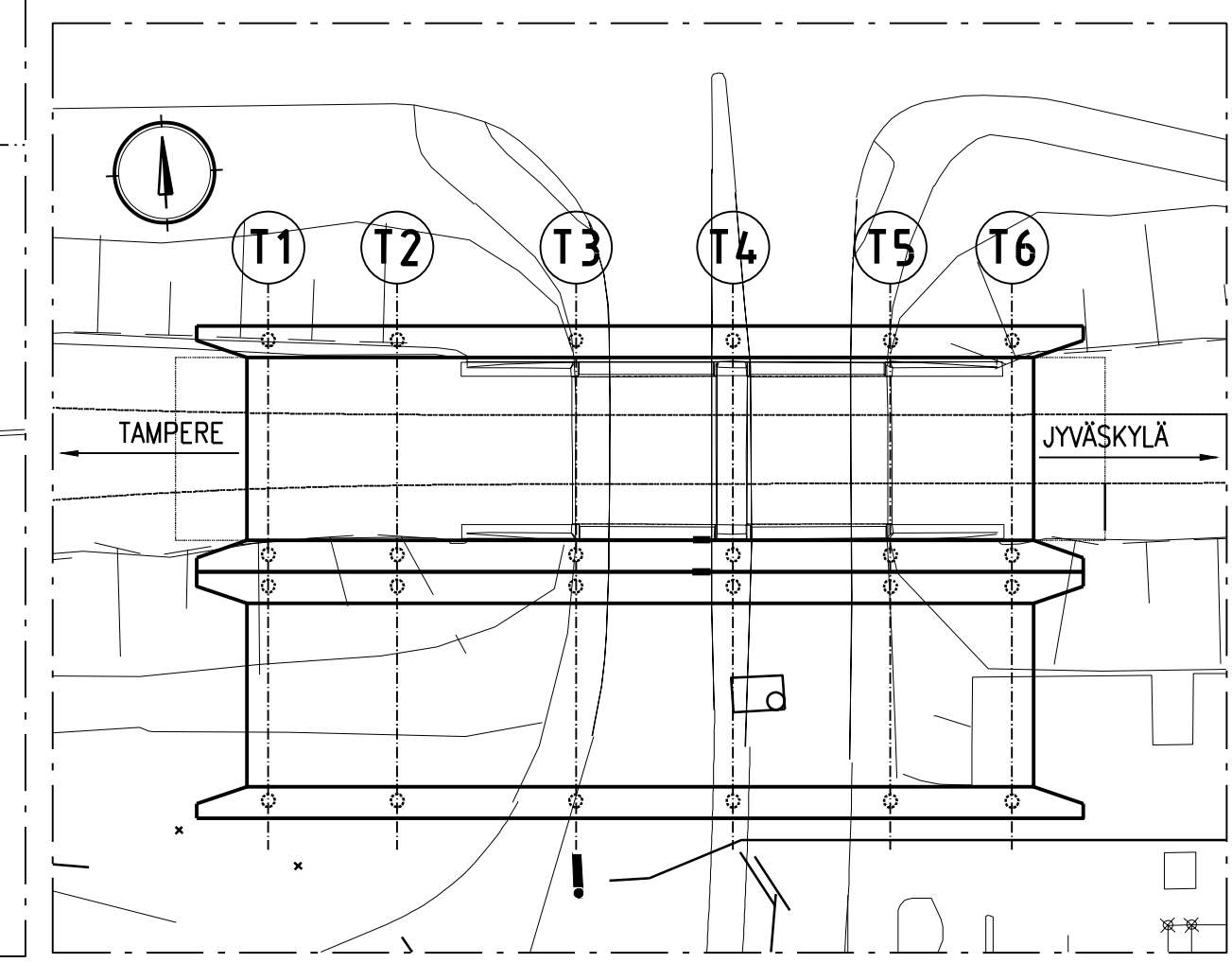
TASOKUVA, 1:100



- BETONI:** PAALLYSRAKENNE Ro20 R4, C35/45-3 P20, Cnom=40mm
SUOJABETONI Ro20 R4, C35/45-3 P50, TERASKUITUBETONI
REUNAPALKIT Ro22 R4, C35/45-3 P30, Cnom=40mm
SIIRTYMÄLÄÄTÄT Ro23 R4, C35/45-3 P30, Cnom=50/40mm
PAALUT Ro01/Ro02 R4, C30/37-3 P20, Cnom=40mm
- BETONITERÄS:** A500HW/B500B
- PAALUT:** LIITTORAKENTEISET PORAPAALUK
- KAIDE:** VERKKOKAIDE LIIKENNEVIRASTON OHJEEN 25/2012 SILTOJEN KAITEET MUKAAN
- LAAKERIT:** KIINTEAT KALOTTILAAKERIT
- PINTAKASITTELY:** KAIKKI NÄKYVÄT TERÄSOSAT MAALATAAN VÄYLÄVIRASTON MAALAUJARJESTELMIEN MUKAISESTI VARISAVYTT VARMISTETAAN TAMPEREEN KAUPUNGILTA



RAKENNUSPAIKKA, 1:500



SILTATYYPPI		BETONINEN JATKUVA ULÖKEKAUKALOPALKKI			
JÄNNEMITAT		(1,5)+9,0+12,5+11,0+11,0+8,5+(1,5) m			
VAPAA LEVEYS		VAPAA KORKEUS ≥ 4,6 m			
HYÖTYLEVEYS		15,5 m			
MUUT	SELITYS	PVM	TEHTY	PVM	HYV.
TEKIJÄ	VÄYLÄ	PINNINKADUN AKS ALUSTAVA YLEISSUUNNITELMA			
TEKIJÄ	NRC Group	PINNINKADUN AKS, TAMPERE			
PIIRT.	Jussi Hämäläinen	PIIRUSTUS			
SUUNN.	Jussi Hämäläinen	ALUSTAVA PÄÄPIIRUSTUS			
TARK.	Jarne Wuorenjuuri				
HYV.	Jori Lehtikangas				
TARAKATJA	VÄYLÄ	MITTAVAUUS: 1:100, 1:500 LM71-35, SWJ0-35/6.12.2017			
TARK.		KORROKTARAKATJA: ETRS-GK KORROKTARAKATJA: N2000			
TARK.		KORROKTARAKATJA: TRE-JKL KORROKTARAKATJA: 180+658			
HYV.		PAAKKA LAJ PER.MED MAJL. ERTI. LERTIA 4032, AKS - 901			