


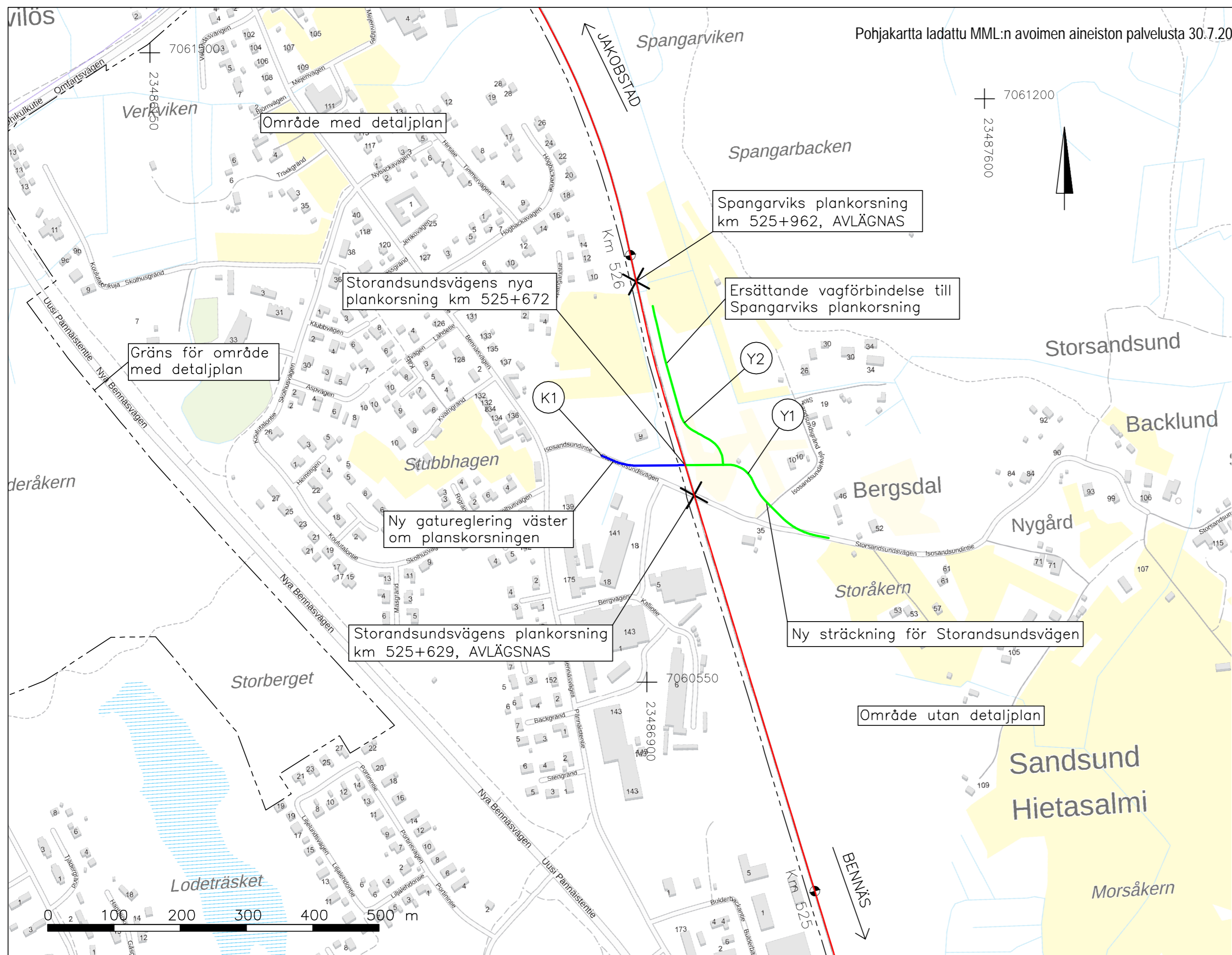


Pohjakartta ladattu MML:n avoimen aineiston palvelusta 30.7.2019

- RATA
- UUSI YKSITYISTIE
- UUSI KATU

## LUONNOS



MUUT.	SELITYS	YRITYS	PVM	TEHNYT	PVM	HYV.
TILAAJA		 <p>HANKE TAI RATAOSA Tasoristeyskohteiden Storandsundsvägen ja Koivero suunnittelu</p>				
SUUNNITTELIJA		 <p>SUUNNITTELUVAIHE Ratasuunnitelma PIIRUSTUKSEN SISÄLTÖ</p>				
PIIRT.	13.8.2019	Lassi Hintala				<p>Yleiskartta Pedersöre</p>
SUUNN.	13.8.2019	Lassi Hintala				
TARK.						
HYV.						
TARKASTAJA						
		<p>MITTAKAAVA 1:5000 KOORDINAATTI- JA KORKEUSJÄRJ. RATAOSAN NRO GK23/N2000 1311</p>				
TARK.		PAIKKA	LAJI	PIIR.NRO	MUUT. LEHTI	LEHTIA
HYV.						
V HYV.						

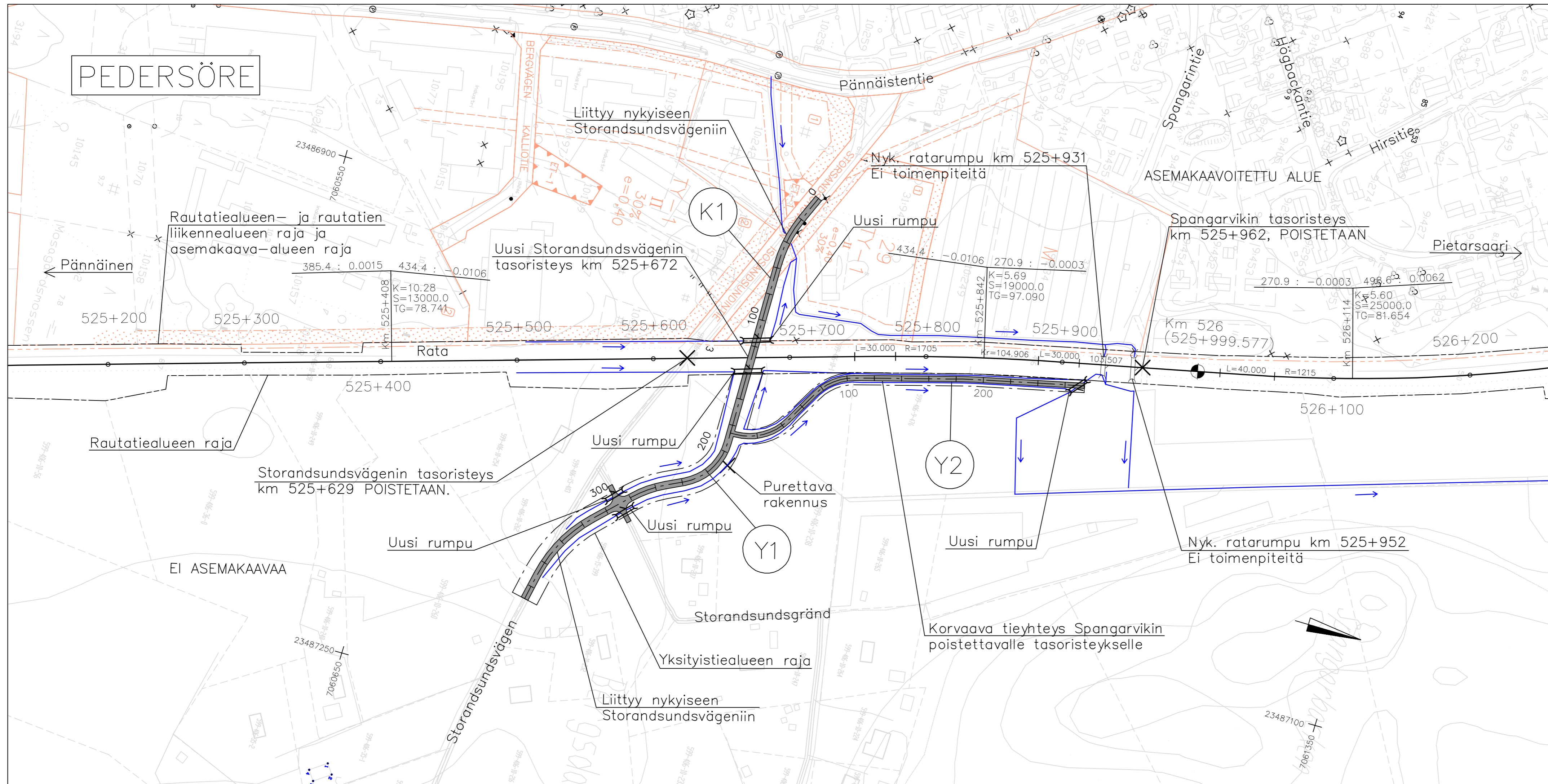


Pohjakartta ladattu MML:n avoimen aineiston palvelusta 30.7.2019

- JÄRNVÄG
- NY PRIVATVÄG
- NY GATA



## UTKAST

MUUT.	SELITYS	YRITYS	PVM	TEHNYT	PVM	HYV.
TILAAJA		HANKKE TAI RATAOSA				
		Tasoristeyskohteiden Storandsundsvägen ja Koivero suunnittelu				
		SUUNNITTELUVAIHE				
SUUNNITTELIJA		Ratasuunnitelma				
PIIRT.		13.8.2019	Lassi Hintala	PIIRUSTUKSEN SISÄLTÖ		
SUUNN.		13.8.2019	Lassi Hintala	Yleiskartta Pedersöre		
TARK.						
HYV.						
TARKASTAJA						
		MITTAKAAVA 1:5000				
		KOORDINAATTI- JA KORKEUSJÄRJ. GK23/N2000				
TARK.				RATAOSAN NRO 1311		
HYV.						
V HYV.				PAIKKA	LAJI	PIIR.NRO
				MUUT.	LEHTI	LEHTIA

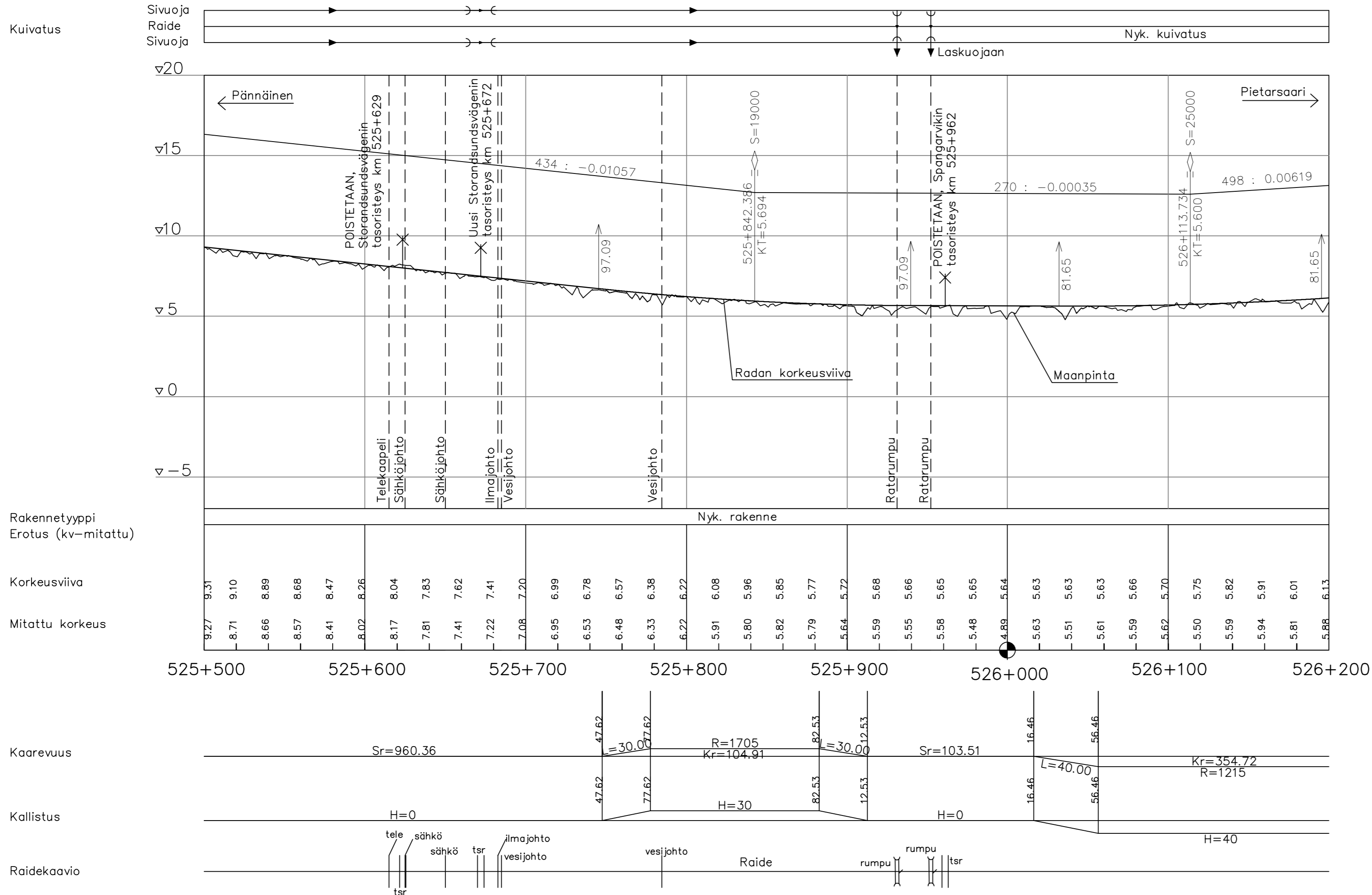


- Rautatiealueen raja
- - - Yksityistiealue
- Kaavamerkinnyt
- Oja ja virtaussuunta




## LUONNOS

MUUT.	SELITYS	YRITYS	PVM	TEHNYT	PVM	HYV.
TILAAJA		HANKE TAI RATAOSA				
		Tasoristeyskohteiden Storandsundsvägen ja Koivero suunnittelu				
		SUUNNITTELUVAIHE				
SUUNNITTELUVAIHE		Ratasuunnitelma				
PIIRUSTUKSEN SISÄLTÖ		Suunnitelmapaketti kmv 525+200- 526+200				
PIIRT.	13.8.2019	Lassi Hinttala				
SUUNN.	13.8.2019	Lassi Hinttala				
TARK.						
HYV.						
TARKASTAJA						
MITTAKAAVA		1:2000				
KOORDINAATTI- JA KORKEUSJÄRJ.		GK23/N2000				
RATAOSAN NRO		1311				
TARK.		PAIKKA	LAJI	PIIR.NRO	MUUT.	LEHTI LEHTIA
HYV.						
V.HYV.						

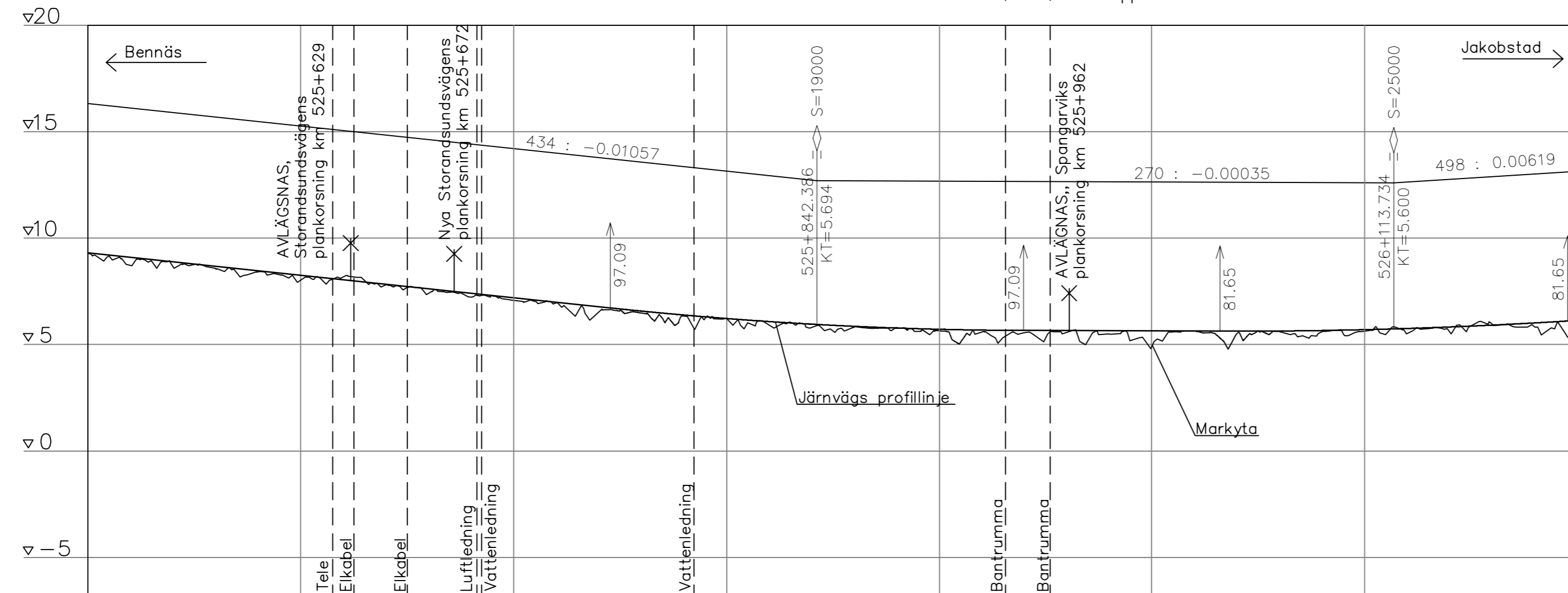
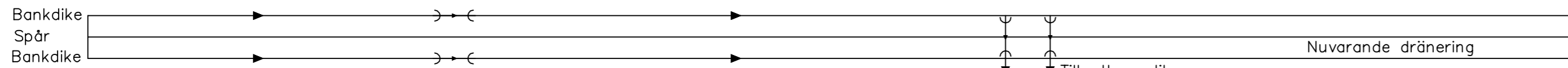




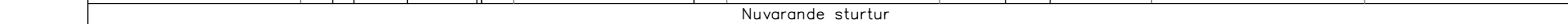
# LUONNOS

MUUT.	SELITYS	YRITYS	PVM	TEHNYT	PVM	HYV.
TILAAJA		 HANKE TAI RATAOSA <b>Tasoristeyskohteiden Storandsundsvägen ja Koivero suunnittelu</b>				
SUUNNITTELIJA		 SUUNNITTELUVAIHE <b>Ratasuunnitelma</b> PIIRUSTUKSEN SISÄLTÖ <b>Ratapiituseikkaus R001 kmv 525+500- 526+200</b>				
PIIRT.	13.8.2019	Lassi Hinttala				
SUUNN.	13.8.2019	Lassi Hinttala				
TARK.						
HYV.						
TARKASTAJA		 MITTAKAAVA 1:200 / 1:2000 KOORDINAATTI- JA KORKEUSJÄRJ. GK23/N2000 RATAOSAN NRO 1311				
TARK.						
HYV.						
V HYV.						
		PAIKKA	LAJI	PIIR.NRO	MUUT.	LEHTI LEHTIA

Dränering



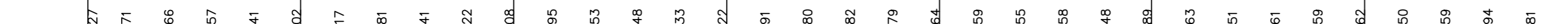
Strukturtyp



Höjdlinje

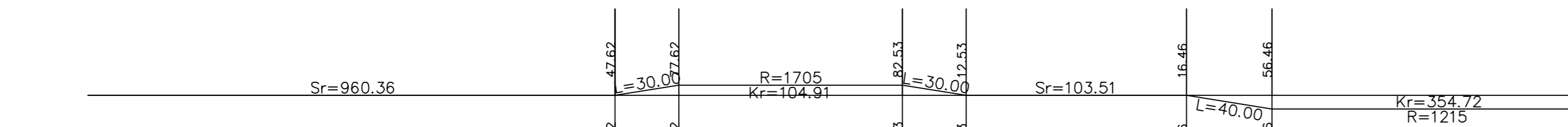


Uppmätt höjd

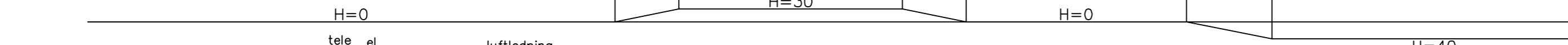


525+500      525+600      525+700      525+800      525+900      526+000      526+100      526+200

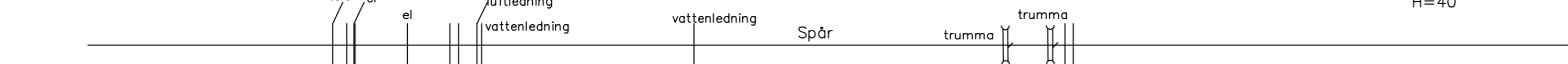
Krökning



Lutning



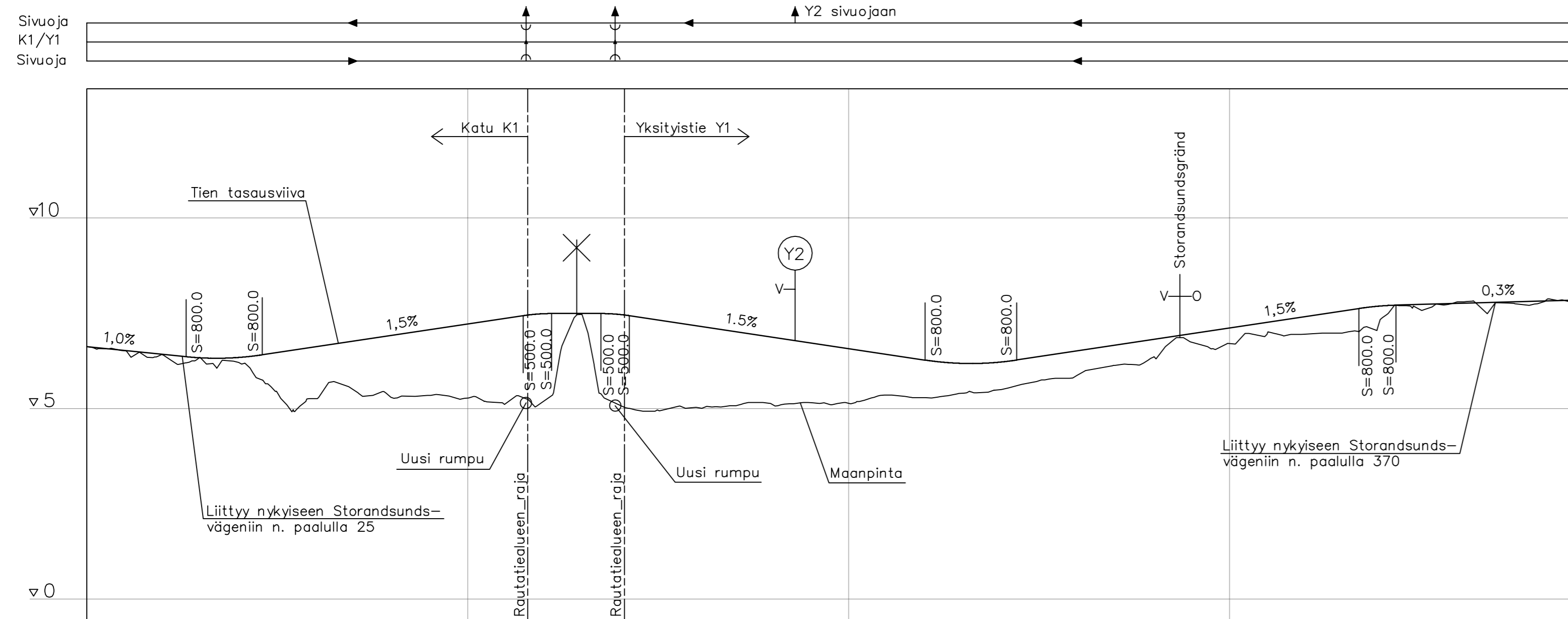
Spårschema



# UTKAST

MUUT.	SELITYS	YRITYS	PVM	TEHNYT	PVM	HYV.
TILAAJA		HANKE TAI RATAOSA				
		Tasoristeyskohteiden Storandsundsvägen ja Koivero suunnittelu				
		SUUNNITTELUVAIHE				
SUUNNITTELIJA		Ratasuunnitelma				
PIIRUSTUKSEN SISÄLTÖ		Ratapiituseikkaus R001 kmv 525+500- 526+200				
PIIRT.	13.8.2019	Lassi Hinttala				
SUUNN.	13.8.2019	Lassi Hinttala				
TARK.						
HYV.						
TARKASTAJA						
MITTAKAAVA		1:200 / 1:2000				
KOORDINAATTI- JA KORKEUSJÄRJ.		GK23/N2000				
RATAOSAN NRO		1311				
TARK.		PAIKKA	LAJI	PIIR.NRO	MUUT.	LEHTI LEHTIA
HYV.						
V HYV.						

Kuivatus



Erotus (kv-mitattu)

0.00	0.01	0.14	1.36	1.63	1.94	2.29	2.39	2.14	1.77	1.43	0.99	0.72	0.64	0.46	0.40	0.47	0.31	-0.04	0.07
------	------	------	------	------	------	------	------	------	------	------	------	------	------	------	------	------	------	-------	------

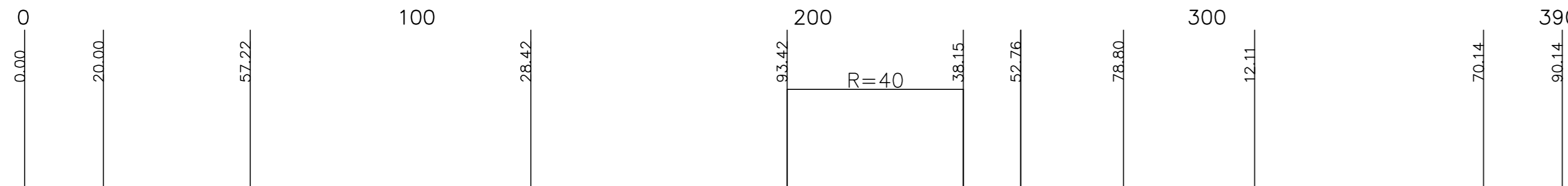
Korkeusviiva

6.62	6.42	6.34	6.62	6.92	7.22	7.49	7.47	7.17	6.87	6.57	6.27	6.22	6.51	6.81	7.11	7.42	7.69	7.76	7.82
------	------	------	------	------	------	------	------	------	------	------	------	------	------	------	------	------	------	------	------

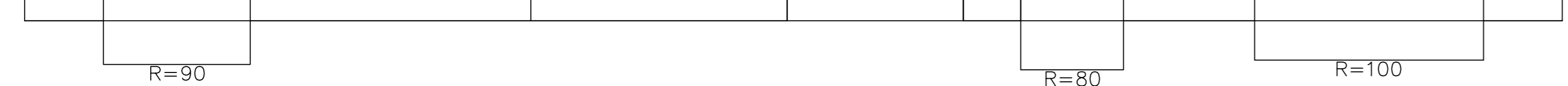
Mitattu korkeus

6.62	6.41	6.20	5.26	5.29	5.28	5.20	5.08	5.03	5.10	5.14	5.28	5.50	5.87	6.35	6.71	6.95	7.38	7.80	7.75
------	------	------	------	------	------	------	------	------	------	------	------	------	------	------	------	------	------	------	------

Paalutus

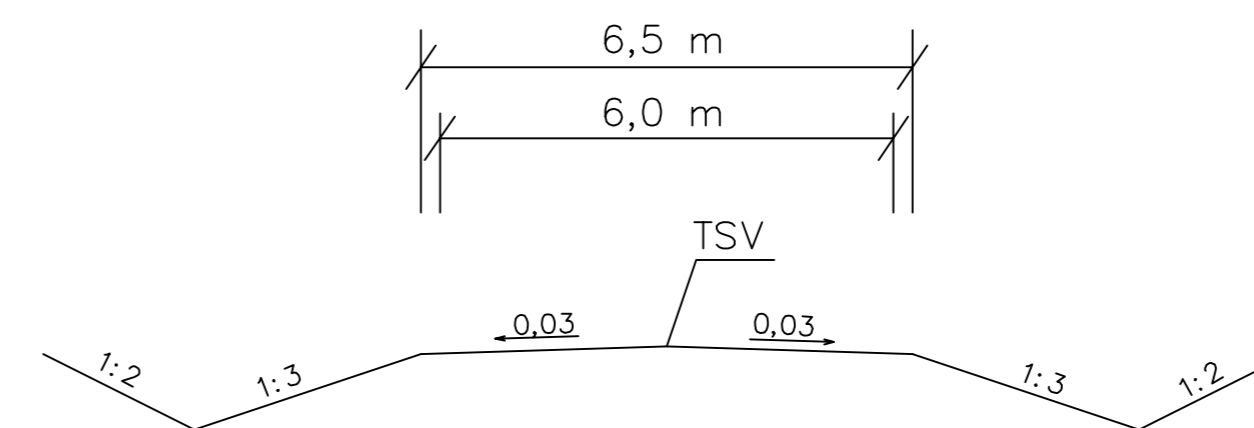


Kaarevuus

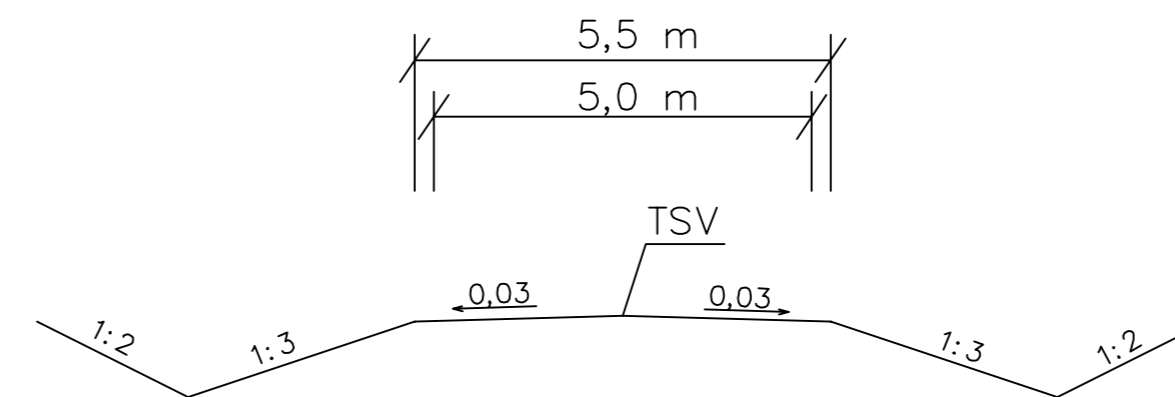


Tyypipolkkileikkaukset 1:100

PLV 25-186



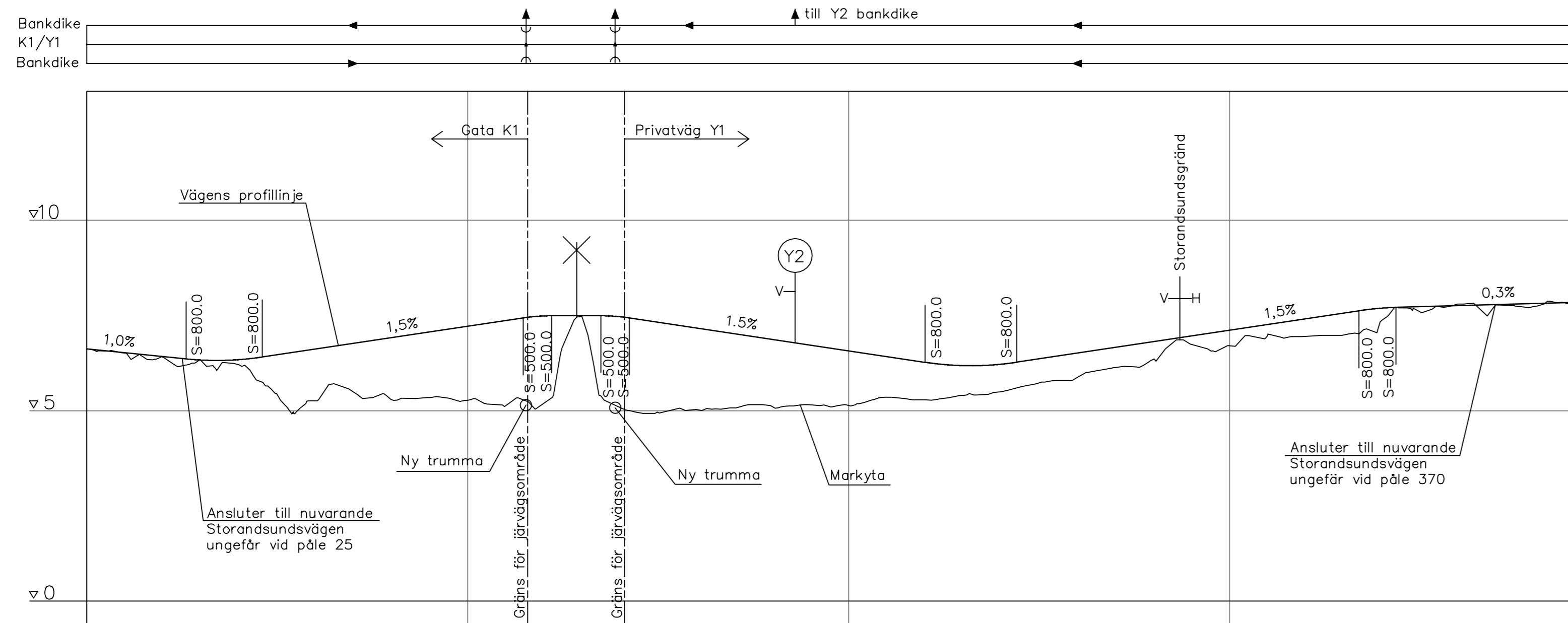
PLV 186-370



## LUONNOS

MUUT.	SELITYS	YRITYS	PVM	TEHNYT	PVM	HYV.
TILAAJA		 HANKE TAI RATAOSA Tasoristeyskohteiden Storandsundsvägen ja Koivero suunnittelu				
SUUNNITTELIJA		 SUUNNITTELUVAIHE Ratasuunnitelma PIIRUSTUKSEN SISÄLTÖ				
PIIRT.	13.8.2019	Lassi Hinttala				Pituusleikkaus Katu K1 / Yksityistie Y1 Storandsundsvägen
SUUNN.	13.8.2019	Lassi Hinttala				
TARK.						
HYV.						
TARKASTAJA						
		MITTAKAAVA				1:100 / 1:1000
		KOORDINAATTI- JA KORKEUSJÄRJ.				GK23/N2000
		RATAOSAN NRO				1311
TARK.		PAKKA	LAJI	PIIR.NRO	MUUT.	LEHTI LEHTIA
HYV.						
V.HYV.						

Dränering



Mellanskillnad (hl-uppmät)

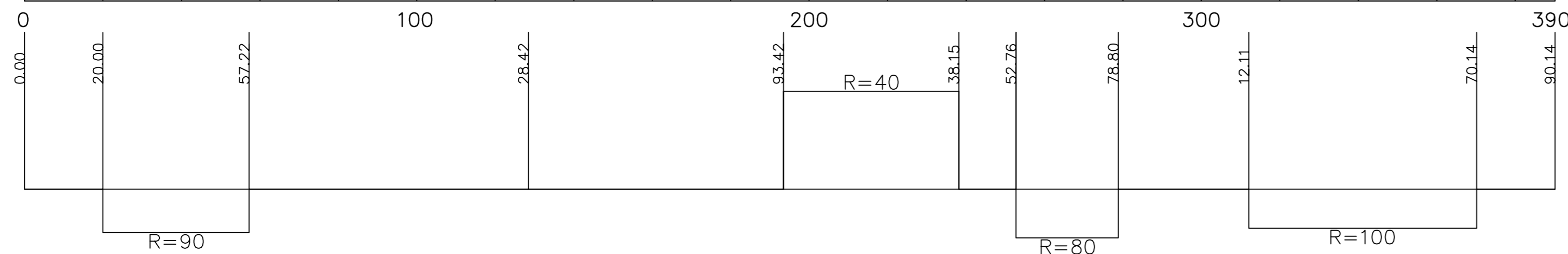
0.00	0.01	0.14	1.36	1.63	1.94	2.29	2.39	2.14	1.77	1.43	0.99	0.72	0.64	0.46	0.40	0.47	0.31	-0.04	0.07
------	------	------	------	------	------	------	------	------	------	------	------	------	------	------	------	------	------	-------	------

Höjdlinje

Uppmät höjd

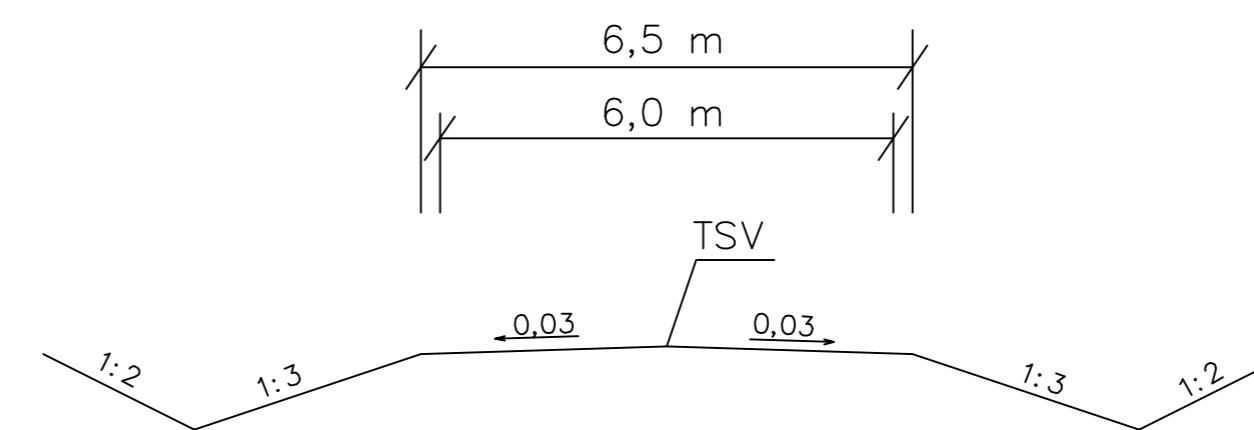
Pälining

Krökning

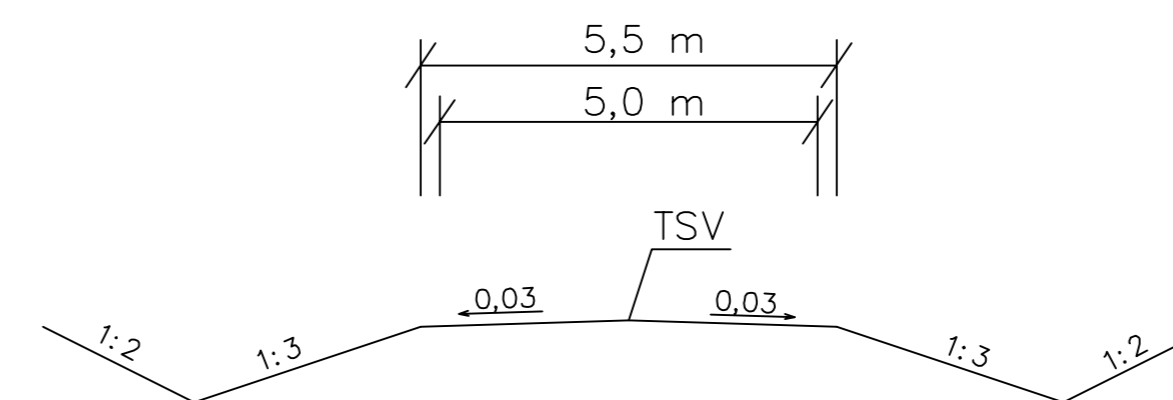


Typvärsnitt 1:100

Pålavastånd 25–186



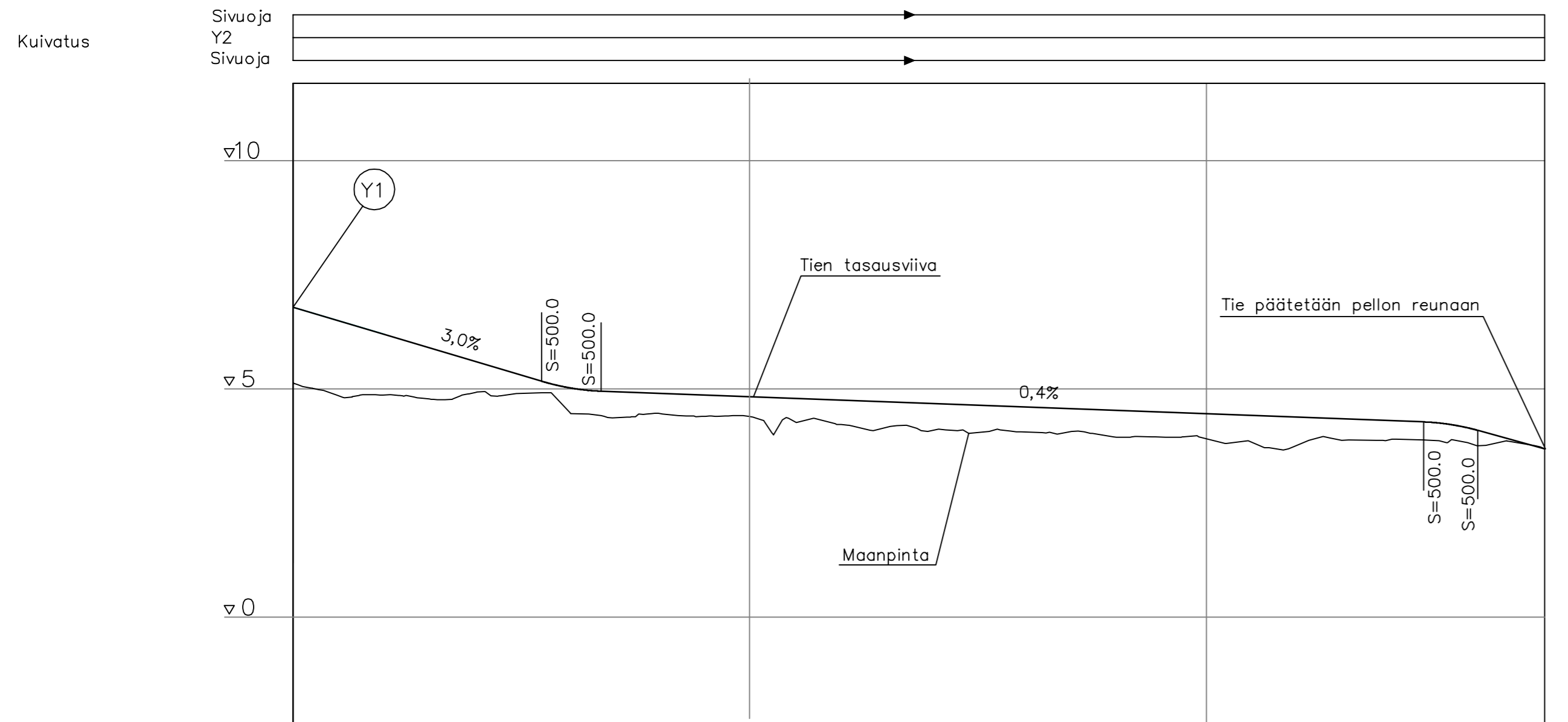
Pålavstånd 186–370



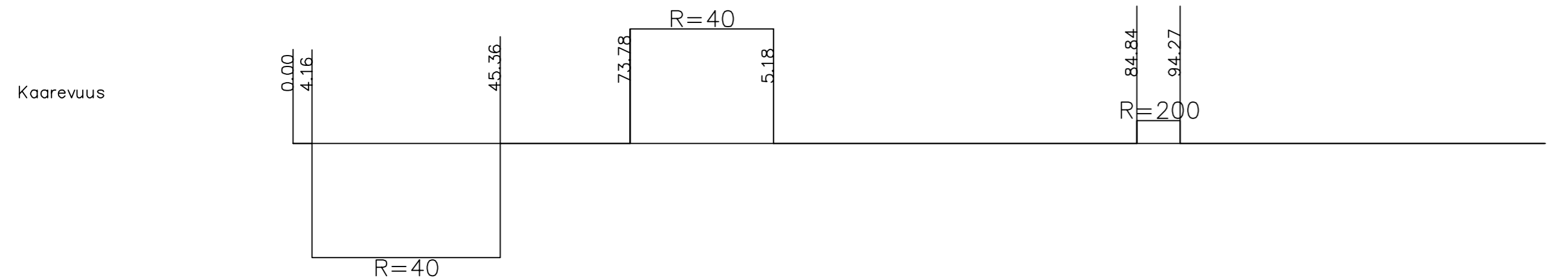
## UTKAST

MUUT.	SELITYS	YRITYS	PVM	TEHNYT	PVM	HYV.
TILAAJA		 HANKE TAI RATAOSA Tasoristeyskohteen Storandsundsvägen ja Koivero suunnittelu				
SUUNNITTELIJA		 SUUNNITTELUVAIHE Ratasuunnitelma PIIRUSTUKSEN SISÄLTÖ				
PIIRT.	13.8.2019	Lassi Hinttala				
SUUNN.	13.8.2019	Lassi Hinttala				
TARK.						
HYV.						
TÄRKÄSTÄJÄ		 MITTAKAAVA 1:100 / 1:1000				
		KOORDINAATTI- JA KORKEUSJÄRJ. GK23/N2000				
TARK.		RATAOSAN NRO 1311				
HYV.		PAIKKA	LAJI	PIIR.NRO	MUUT. LEHTI	LEHTIA
V HYV.						

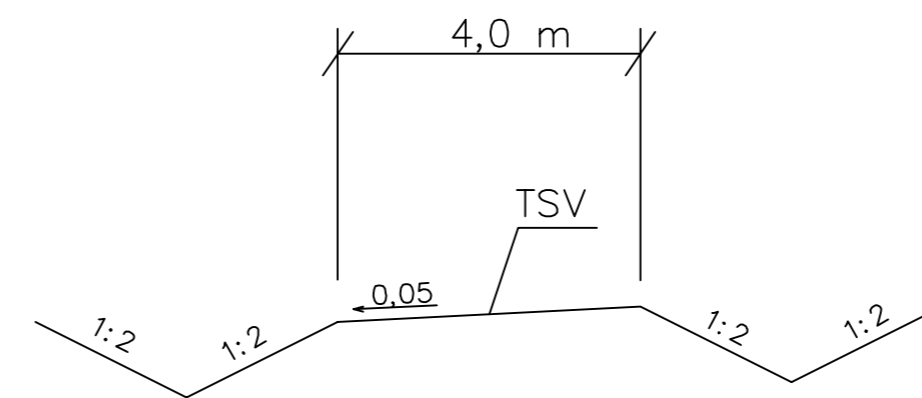




Erotus (kv-mitattu)	1.65	1.32	0.68	0.48	0.44	0.44	0.53	0.59	0.54	0.58	0.55	0.61	0.43	0.32
Korkeusviiva	6.78	6.19	5.60	5.03	4.90	4.83	4.75	4.68	4.60	4.53	4.46	4.38	4.31	4.08
Mitattu korkeus	5.13	4.87	4.92	4.55	4.46	4.39	4.22	4.09	4.06	3.95	3.91	3.77	3.88	3.76
Paalutus	0					100					200			274

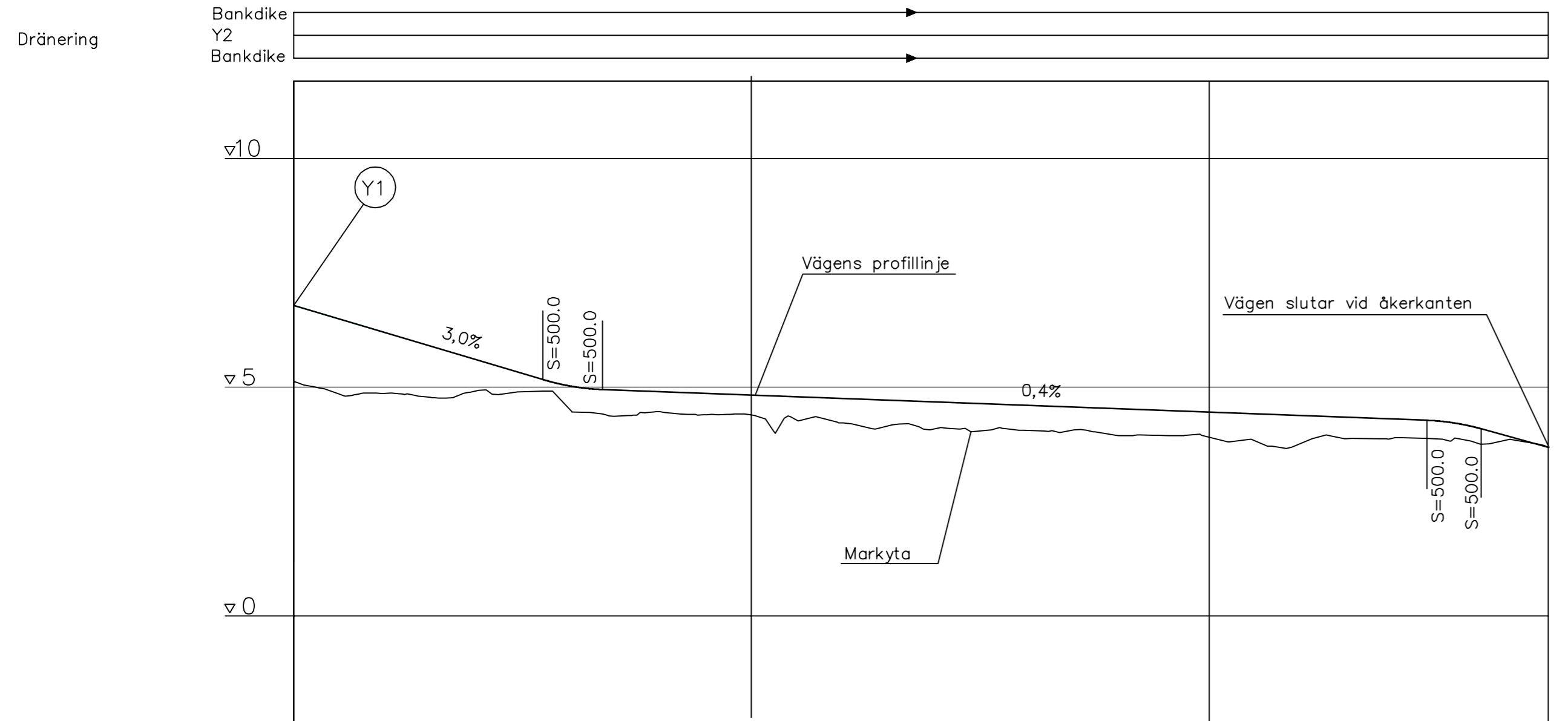


Tyypipoikkileikkaus 1:100

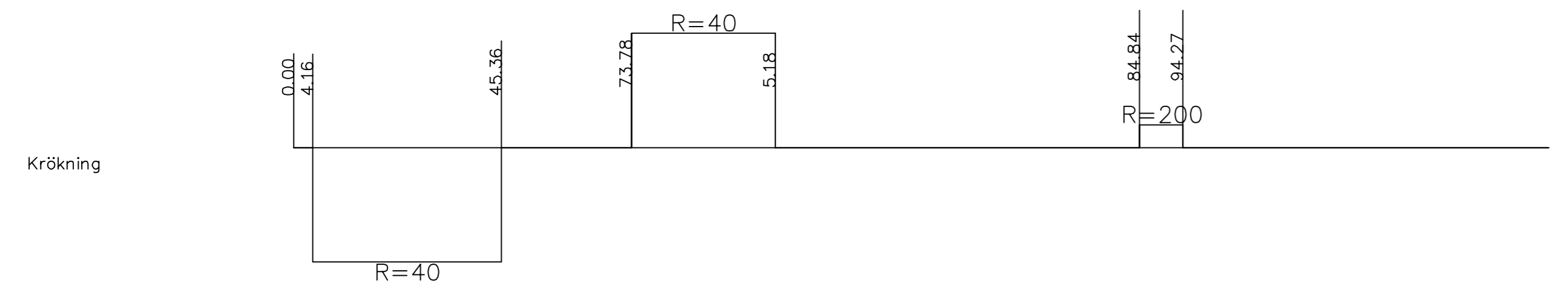


## LUONNOS

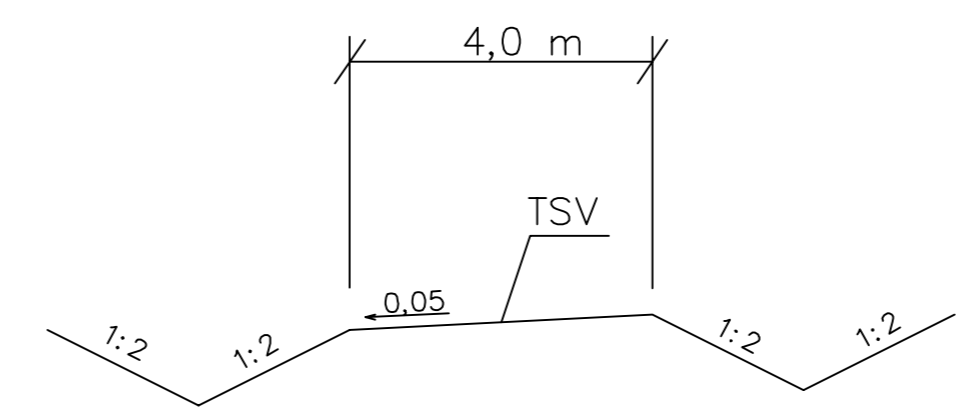
MUUT.	SELITYS	YRITYS	PVM	TEHNYT	PVM	HYV.
TILAAJA		HANKE TAI RATAOSA				
		Tasoristeyskohteiden Storandsundsvägen ja Koivero suunnittelu				
		SUUNNITTELUVAIHE				
SUUNNITTELIJA		Ratasuunnitelma				
		PIIRUSTUKSEN SISÄLTÖ				
		Pituusleikkaus Yksityistie Y2 Spangarvikin korvaava tieyhteys				
PIIRT.	13.8.2019	Lassi Hinttala				
SUUNN.	13.8.2019	Lassi Hinttala				
TARK.						
HYV.						
TARKASTAJA						
		MITTAKAAVA 1:100 / 1:1000				
		KOORDINAATTI- JA KORKEUSJÄRJ. GK23/N2000				
		RATAOSAN NRO 1311				
TARK.		PAIKKA	LAJI	PIIR.NRO	MUUT.	LEHTI LEHTIA
HYV.						
V HYV.						



Mellanskillnad (hl-uppmät)	1.65	1.32	0.68	0.48	0.44	0.44	0.53	0.59	0.54	0.58	0.55	0.61	0.43	0.32
Höjdlinje	6.78	6.19	5.60	5.03	4.90	4.83	4.75	4.68	4.60	4.53	4.46	4.38	4.31	4.08
Uppmät höjd	5.13	4.87	4.92	4.55	4.46	4.39	4.22	4.09	4.06	3.95	3.91	3.77	3.88	3.76
Pålning	0					100					200			274



Typvärsnitt 1:100



## UTKAST

MUUT.	SELITYS	YRITYS	PVM	TEHNYT	PVM	HYV.
TILAAJA		HANKE TAI RATAOSA				
		Tasoristeyskohteiden Storandsundsvägen ja Koivero suunnittelu				
		SUUNNITTELUVAIHE				
SUUNNITTELIJA		Ratasuunnitelma				
		PIIRUSTUKSEN SISÄLTÖ				
		Pituusleikkaus Yksityistie Y2 Spangarvikin korvaava tieyhteys				
PIIRT.	13.8.2019	Lassi Hinttala				
SUUNN.	13.8.2019	Lassi Hinttala				
TARK.						
HYV.						
TARKASTAJA						
		MITTAKAAVA 1:100 / 1:1000				
		KOORDINAATTI- JA KORKEUSJÄRJ. GK23/N2000				
		RATAOSAN NRO 1311				
TARK.		PAIKKA	LAJI	PIIR.NRO	MUUT.	LEHTI LEHTIA
HYV.						
V.HYV.						