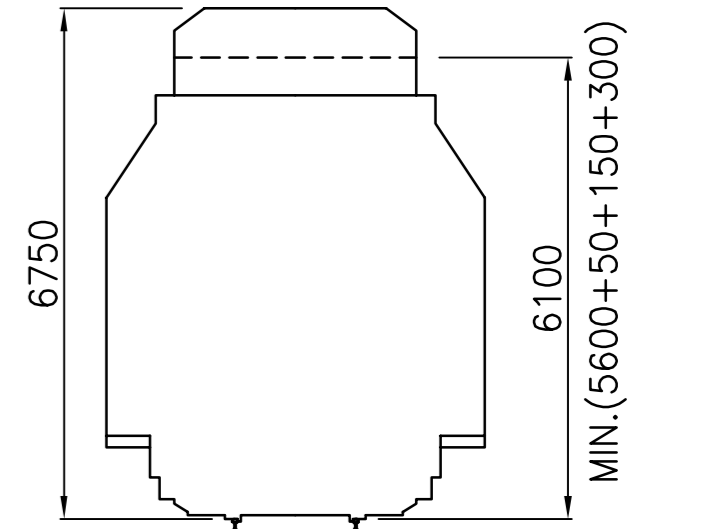
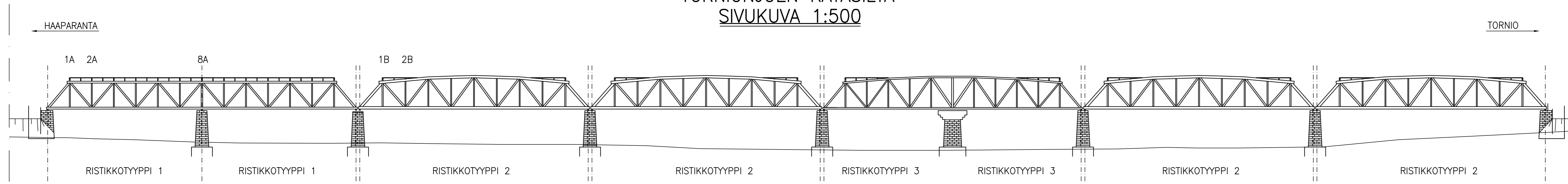


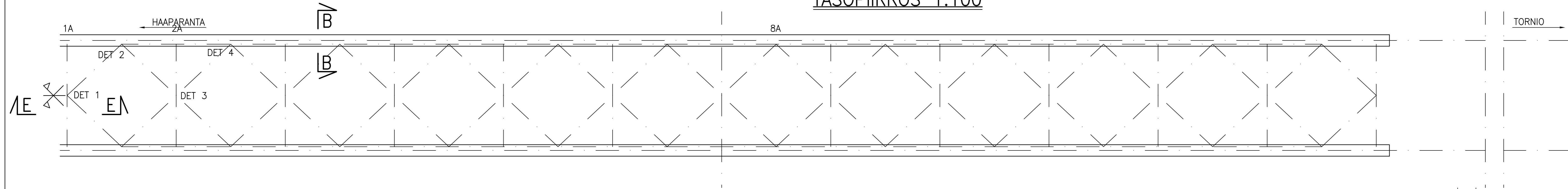
TORNIONJOEN RATA SILTA
SIVUKUVA 1:500

ATU 1:100



PORTAALIEN LUKUMÄÄRÄ, JOTKA JOUDUTAAN KOROTTAMAAN:
 - ATU (6100...6440) = 13+4+4+4+4+4=33
 - ATU (6440...6750) = 13+8+8+8+8+8=53

TASOPIIRROS 1:100



MATERIAALIT:
 - RAKENNERÄS S355
 - KIINNITTIMET 8.8, KUUMASINKITTYPÄ

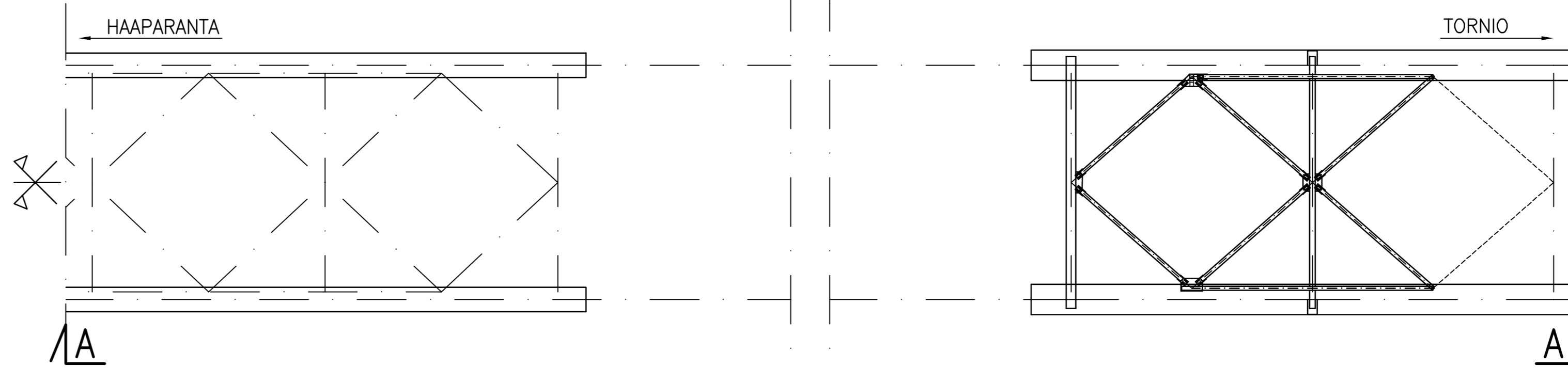
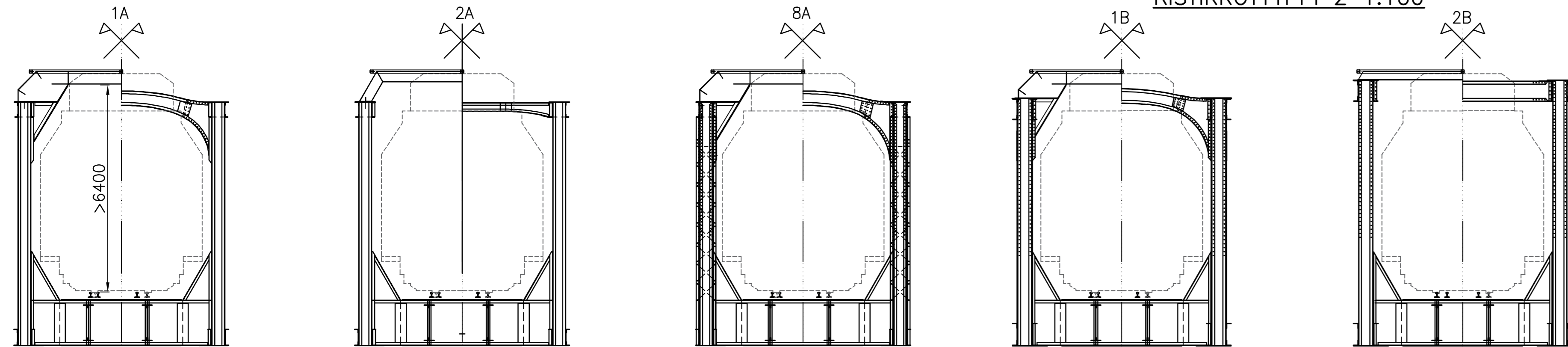
SILTARAKENTEET ON MAADOITETTAVA.

PINTAKÄSITTELYT:
 - MAALAUUS

PURETTAVA RAKENNE TERÄSMÄÄRÄ : n. 31000 kg
 UUSI RAKENNE TERÄSMÄÄRÄ : n. 35000 kg

RISTIKKOTYYPPI 1 1:100

RISTIKKOTYYPPI 2 1:100



A - A 1:100

B - B 1:20

C - C 1:20

DET 2 1:20

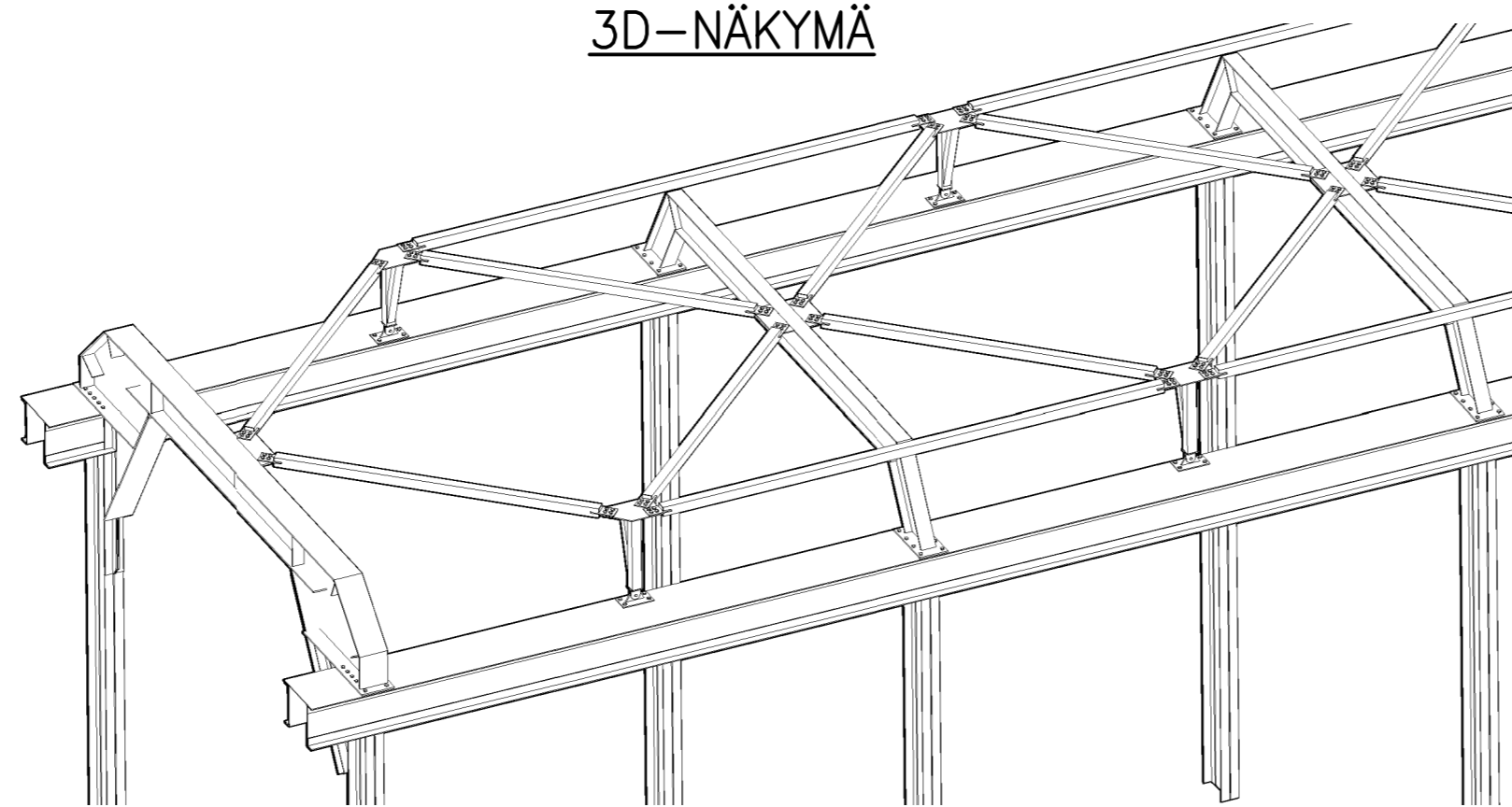
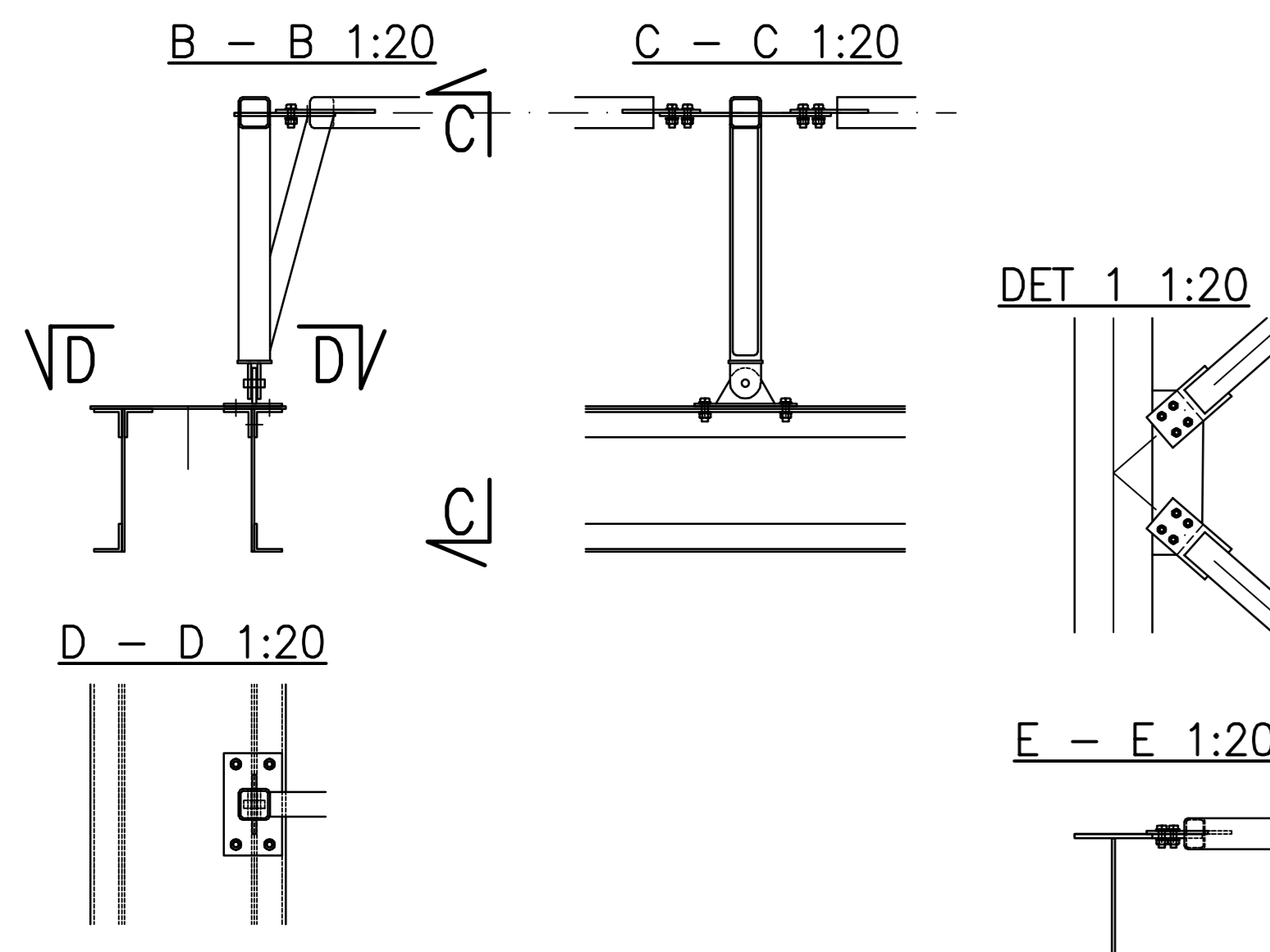
DET 4 1:20

DET 1 1:20

DET 3 1:20

3D-NÄKYMÄ

E - E 1:20



SILTATYYPPI		TERÄKSINEN RISTIKKOSILTA	
JANNEITAT	2*41.72+2*61.8+2*34.8+2*61.8 m		
VAPAA LEVEYS		VAPAA KORKEUS	m
HYÖTYLEVEYS	m	VINDUS	0 gon
MUUT.	SELTYS	PVM	TEHNYT PVM
TELAJA			
SUUNNITTELIHAINNE		HANNE	
ESISELVITYS		TORNIONJOEN RATA SILTA, RADAN SÄHKÖISTÄMISEN EDELLYTTÄMÄT MUUTOKSET	
TOMITTAJA		KOULU JA KUNTA	
WSP Finland Oy		Tornionjoen ratasilta (L-2385)	
Kirkkolampi 10, 00200 OULU Puh: 0207 864 11 Faks: 0207 864 800		TORNIO-HAAPARANTA	
PIKRT.	5.12.2019	KNi	PIIRUSTUS
SUUNN.	5.12.2019	EEr	PERIAATEPIIRUSTUS
TARK.			
HYV.			
TARKASTAJA			KUORMITUS
			KOORDINAATTI- JA KORKEUSARVI
			RATASOKA
TARK.			KM - M
HYV.			PANKKA LAJI PIIRANNO
RIKIRYV.			MUUT. LEHTI LEHTIÄ