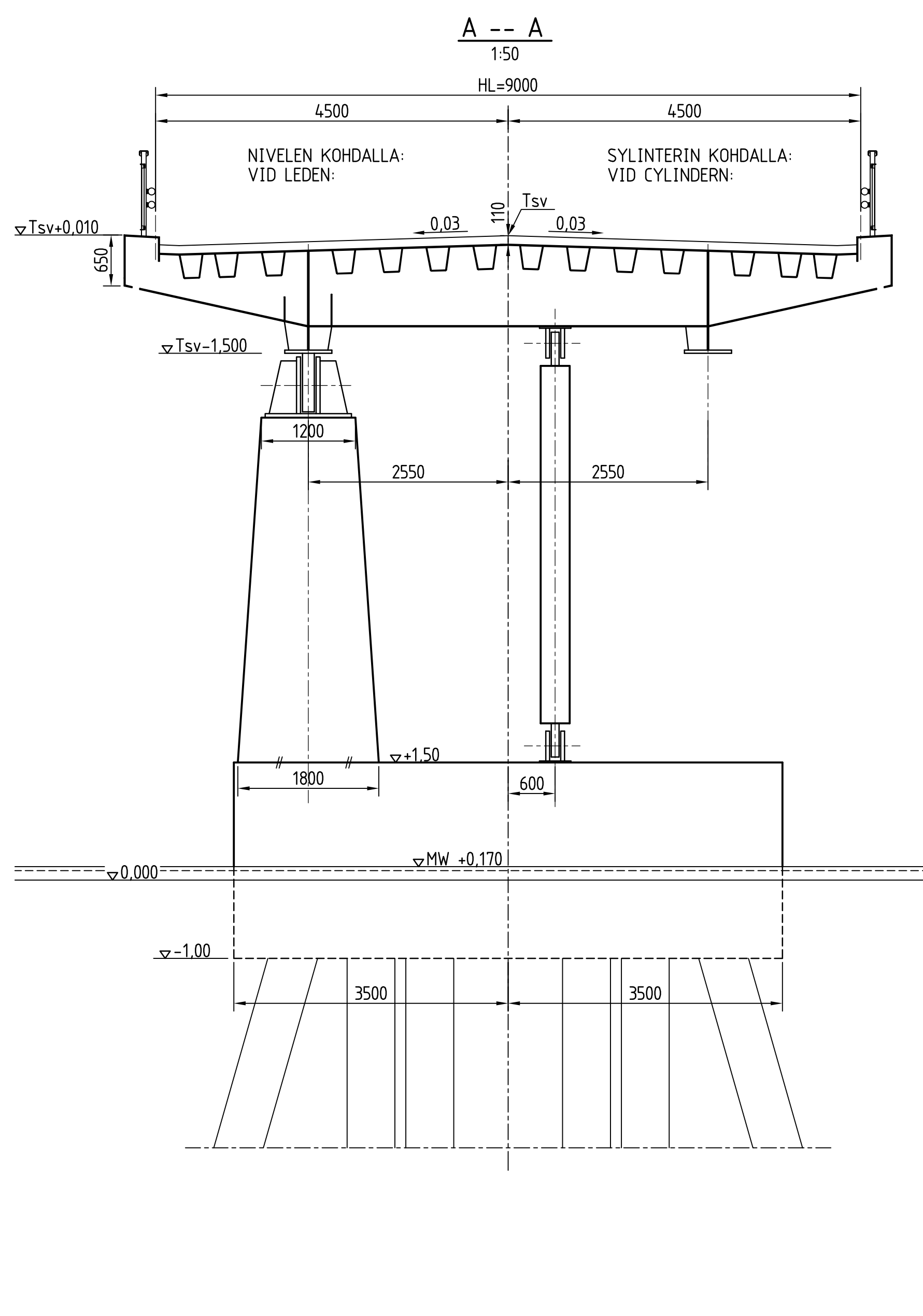
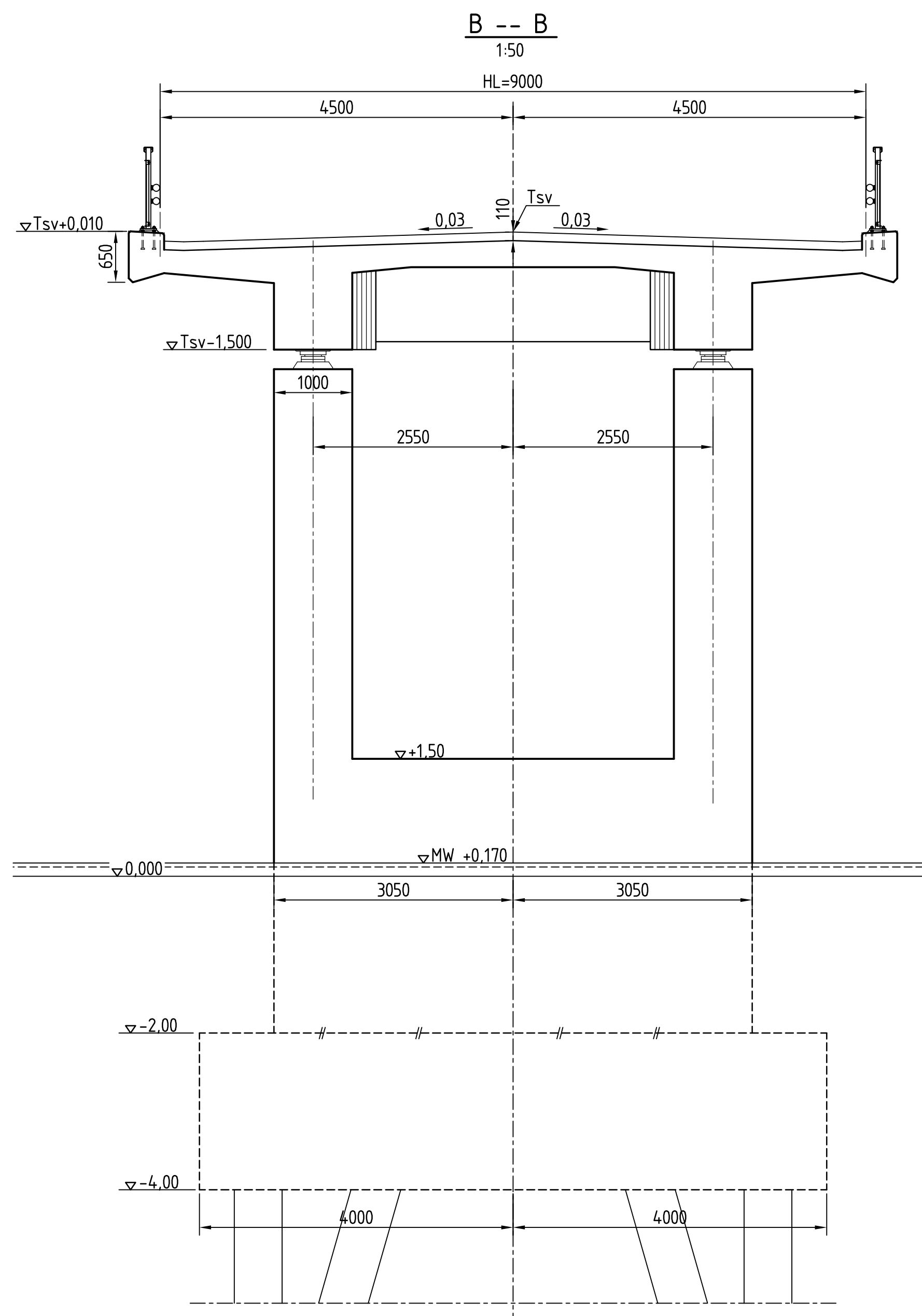
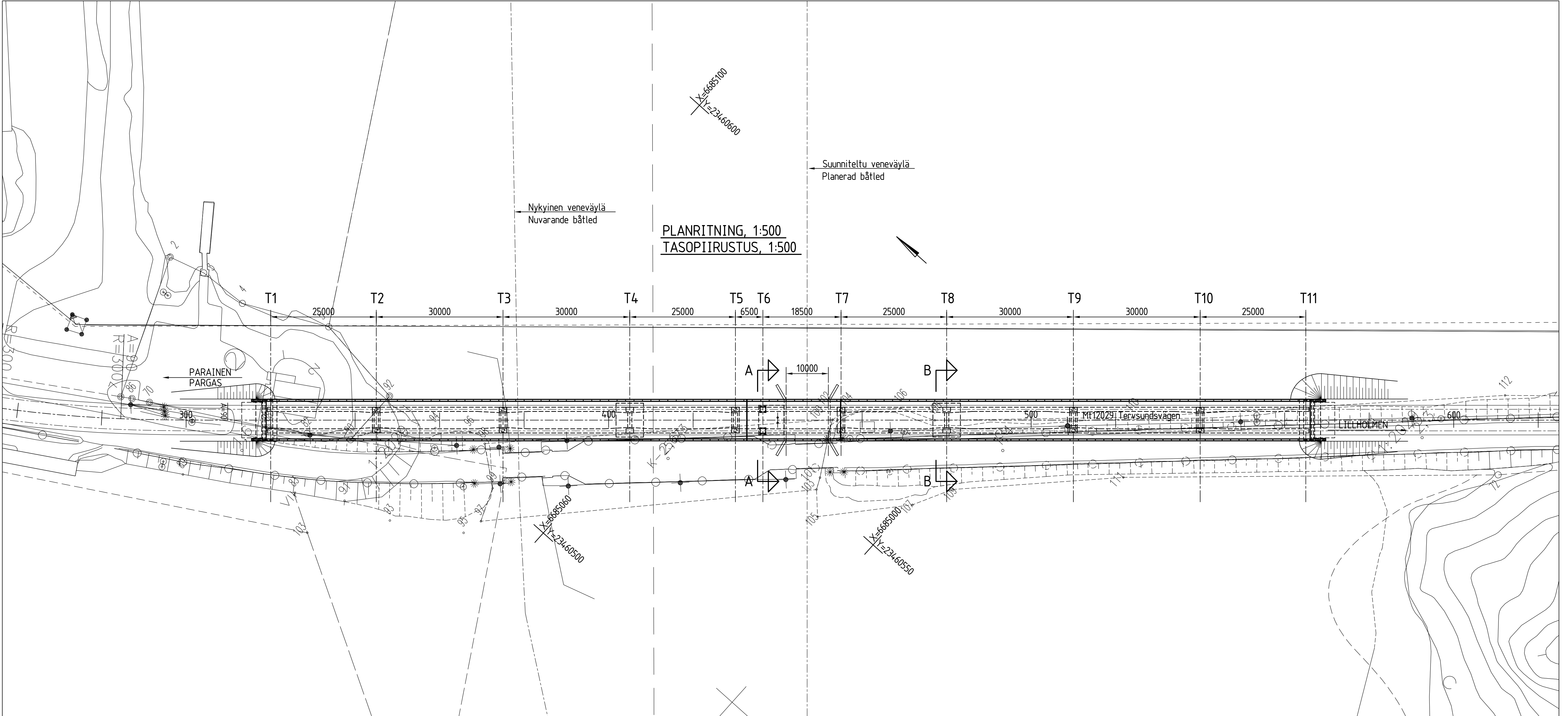
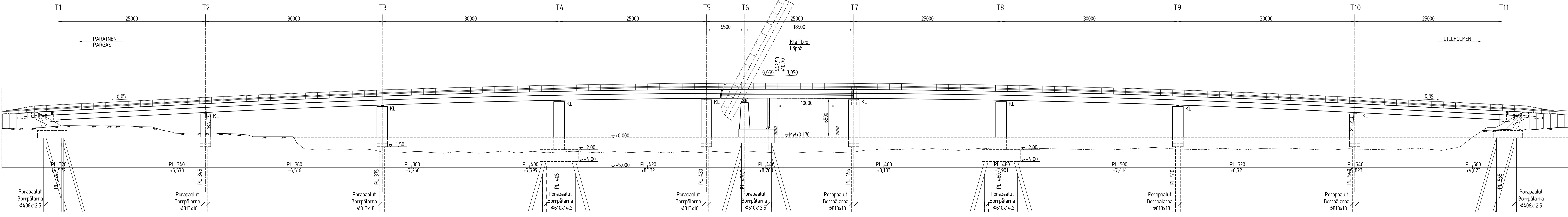


FASADBILD, 1:200  
SIVUKUVA, 1:200



MERKKI	MUUTOS	TEHNYT	TARKASTANUT
HANKE	Förstärkning av landväg 1202 genom att förnya Lillholmens bron nr 1002 parallellt med vägen till Lillholmen sida.		
SILLAN NIMI	LILLHOLMENS BRON, PÄRÄS		
JÄRKAUNTA	LILLHOLMENS SILTA, PÄRÄS		
TYYPPI	KLÄFFBRÖ OCH FÖRSPÄND KONKRETTA BALKAR		
PIIRUSTUS	LÖPSELÄTT OCH SÄKERTYTT BETONGIN JÄRKAUNTA		
JÄRKAUNTA	PRELIMINÄR HANDESKITEN AV BRON FÖR VÄGENS GENERALPLAN		
JÄRKAUNTA	SILLAN AUSTAVIA PÄRÄSUTUSTUS TÄN YLEISSUUNNITELMA VÄRTEN		
JÄRKAUNTA	25,0+30,0+30,0+25,0+6,5+18,5+25,0+30,0+30,0+25,0	HL	9,0 m
KUORMA	LM1, LM3 / 5.9.2014	VINOUUS	0,000gn
INSINÖÖRITOIMISTO <b>PONTEK oy</b> KUTOAJANTIE 2 B, 02630 ESPOO PUH. 09-25304500 FAX 09-25304545		Luk enne vira sto Närings-, trafik- och miljöcentralen	
Sillansuunnittelu		Varsinais-Suomen ELY	
PIIRIT.	16.8.2017 EP/JK	TARK.	JHYV
SUUNN.	- - Juhani Hyöyönen	TARK.	Liikennevirasto, Sillansuunnittelyksikkö
TARK.		TARK.	
Geotekninen suunnittelu		HYV.	
TARK.		GEOTARK.	
MITTAK.	1:500, 1:200, 1:50	PIIR. NRO	Y3-1