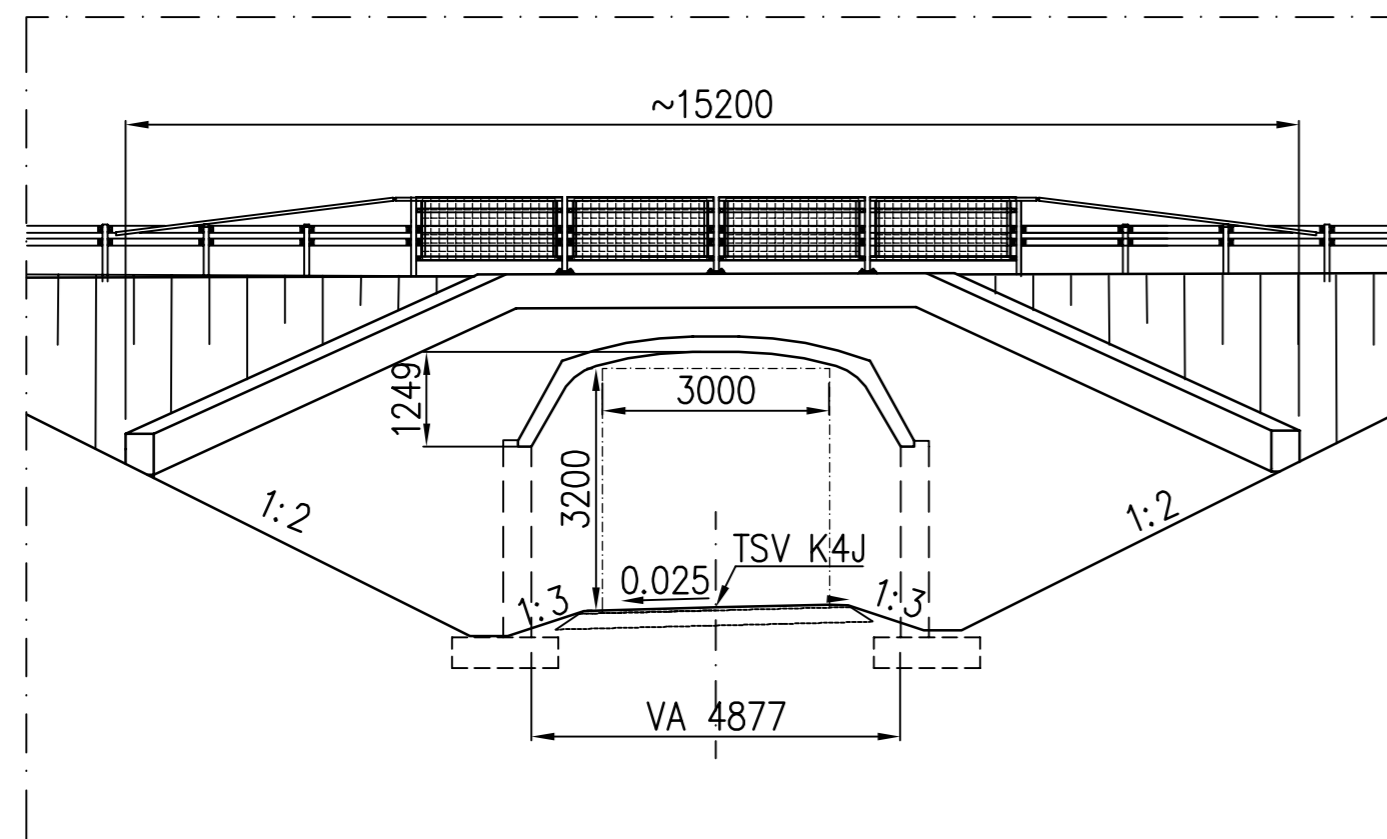
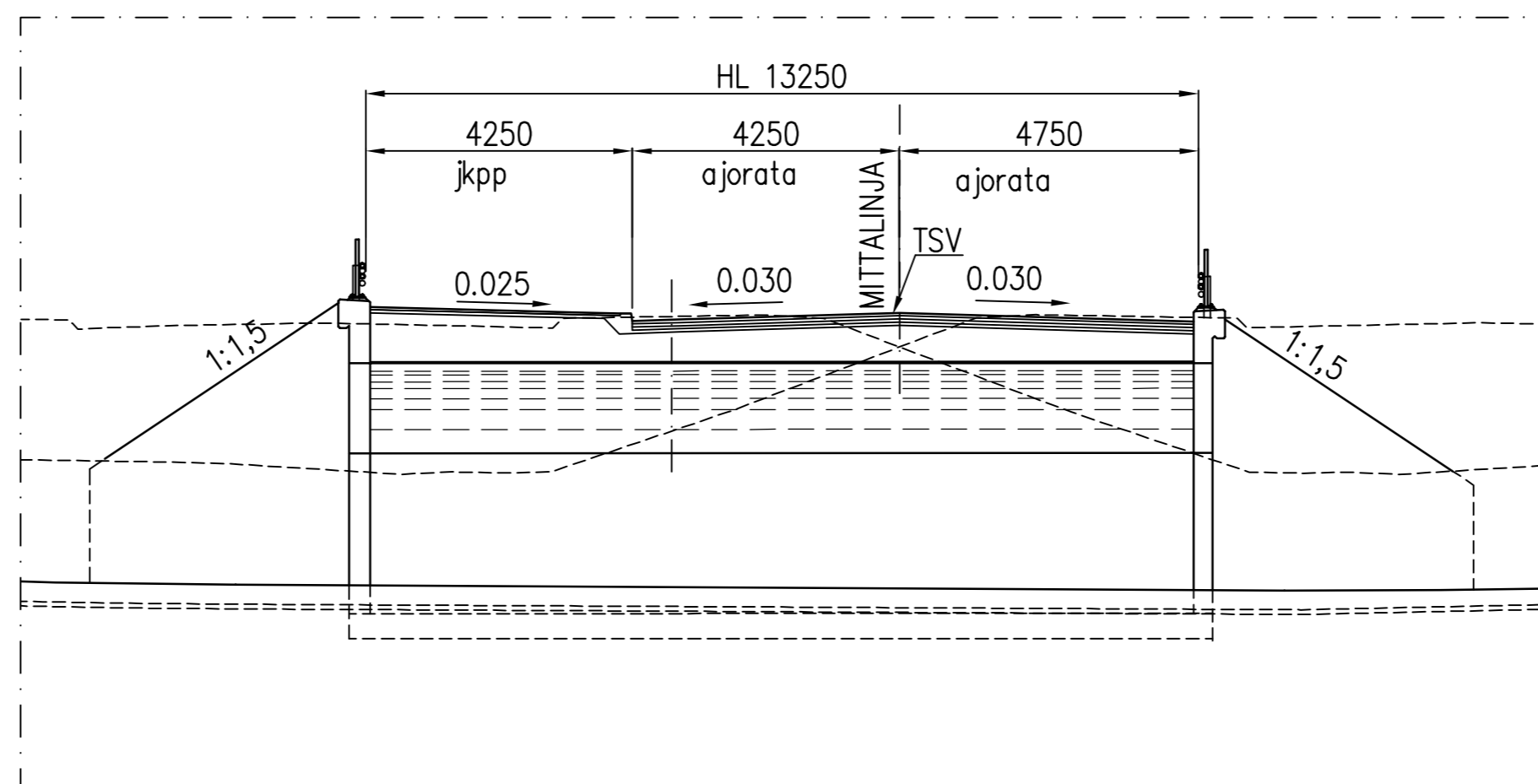


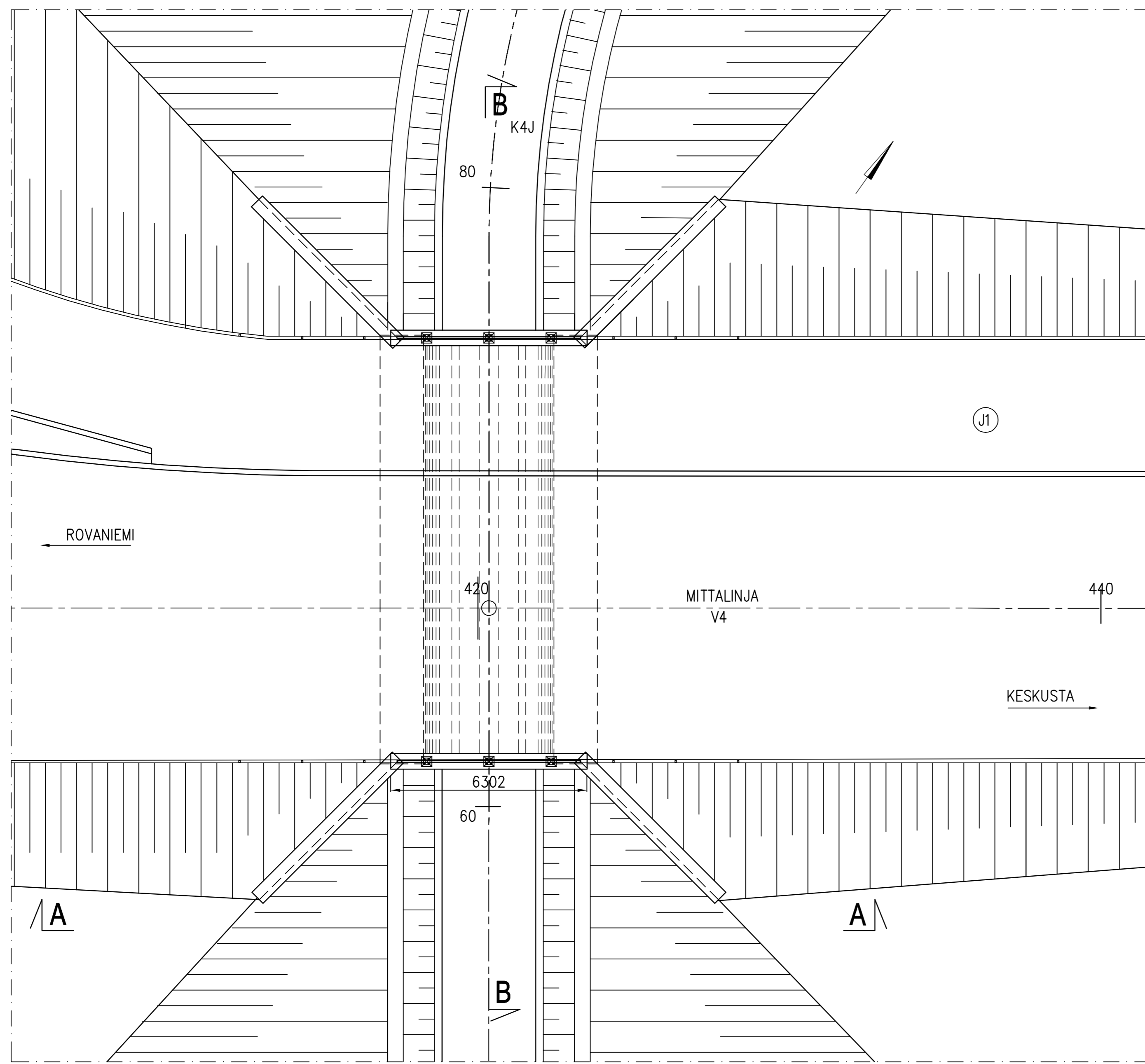
**A-A 1:100**



**B-B 1:100**



**TASOPIIRUSTUS 1:100**



KORKEUSJÄRJESTELMÄ: N2000  
 KOORDINAATTIJÄRJESTELMÄ: ETRS-GK27

BETONI: HOLVIKAARI (ELEMENTTI)  
 SIIPIMUURIT  
 SEINÄT  
 PERUSLAATAT



S2 KOIVUKUJAN  
ALIKULKUKÄYTÄVÄ

MERKKI	PVM	MUUTOS	TEHNYT	TARKASTANUT
HANKE	Vt4 PARANTAMINEN SODANKYLÄN KOHDALLA			
SILLAN NIMI JA KUNTA	S2 KOIVUKUJAN ALIKULKUKÄYTÄVÄ, SODANKYLÄ			
TYYPPI	Elementtirakenteinen holvisilta			
VA	4,877 m	HL	13,25 m	
KUORMA	LM1, LM3/1.6.2010	VNOUS	0	gon
WSP Finland Oy Kohdepuunkatu 1 D, 00220 OULU Puh: 0207 864 11 Fax: 0207 864 800		wsp		Elinkeino-, liikenne- ja ympäristökeskus
Sillansuunnittelu	TARK./HYV.			
PIIRT.	19.6.2018	L. Törmänen		
SUUNN.	Sillateknikka, suunnittelu			
TARK.	5.11.2018	P. Hypén	TARK.	
Geotekninen suunnittelu		HYV.		
TARK.	GEOTARK.			
MITTAK.	PIIR. NRO			
1:100				7.3T-2