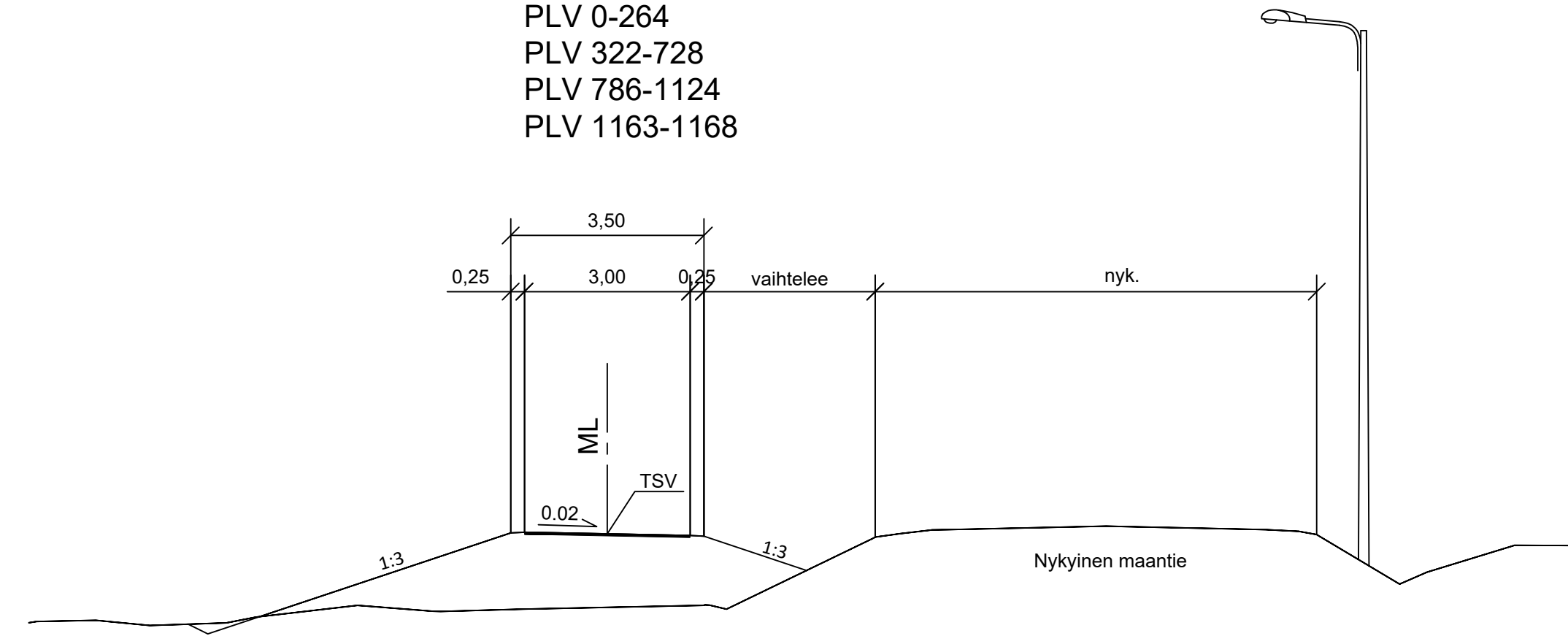
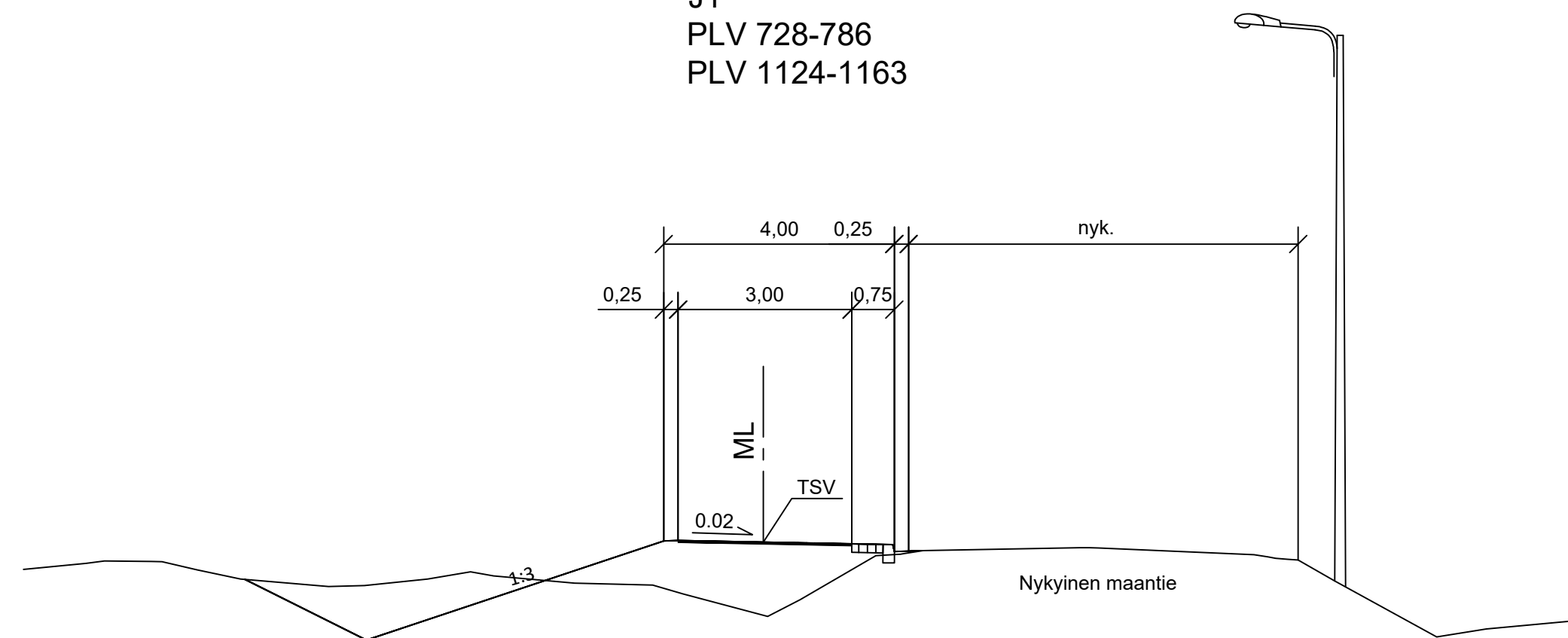


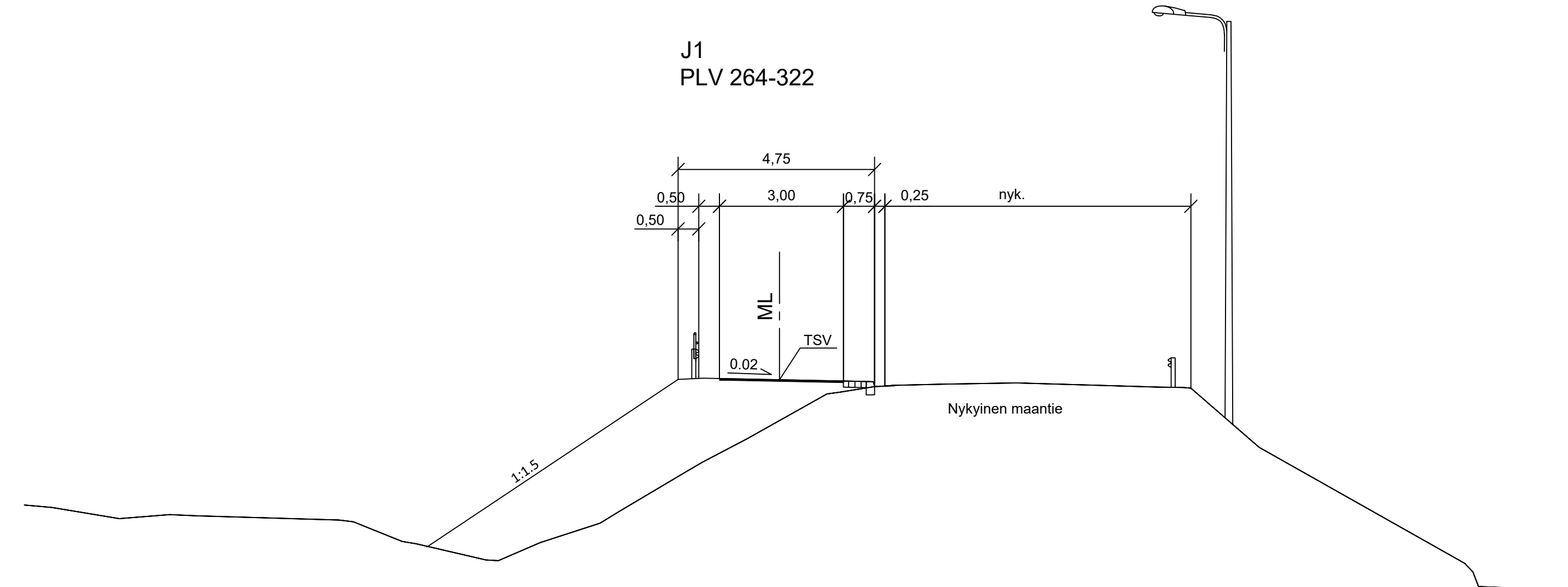
J1
 PLV 0-264
 PLV 322-728
 PLV 786-1124
 PLV 1163-1168



J1
 PLV 728-786
 PLV 1124-1163



J1
 PLV 264-322



Merkki/Bet.	Muutos/Ändring	Pvm./Dat.	Suunn./Plan	Tark./Gransk.	Koordinaattijärjestelmä ETRS-GK25 Koordinaattijärjestelmä N2000 Korkeusjärjestelmä Höjdsystem	Maantien 6304 kevyen liikenteen järjestelyt Lanneveden kohdalla, Saarijärvi
	Saarijärven kaupunki		Elinkeino-, liikenne- ja ympäristökeskus		Tierekisteritunnus	Liikennetekniset poikkileikkaukset J1
Pvm./Dat.	VESA NISKANEN	Pvm./Dat.	JANNE JAATINEN	Pvm./Dat.	L. NURMIRANTA	Mittakaava/Skala 1:100 Piir.nro/Ritn.nr. 4T-1