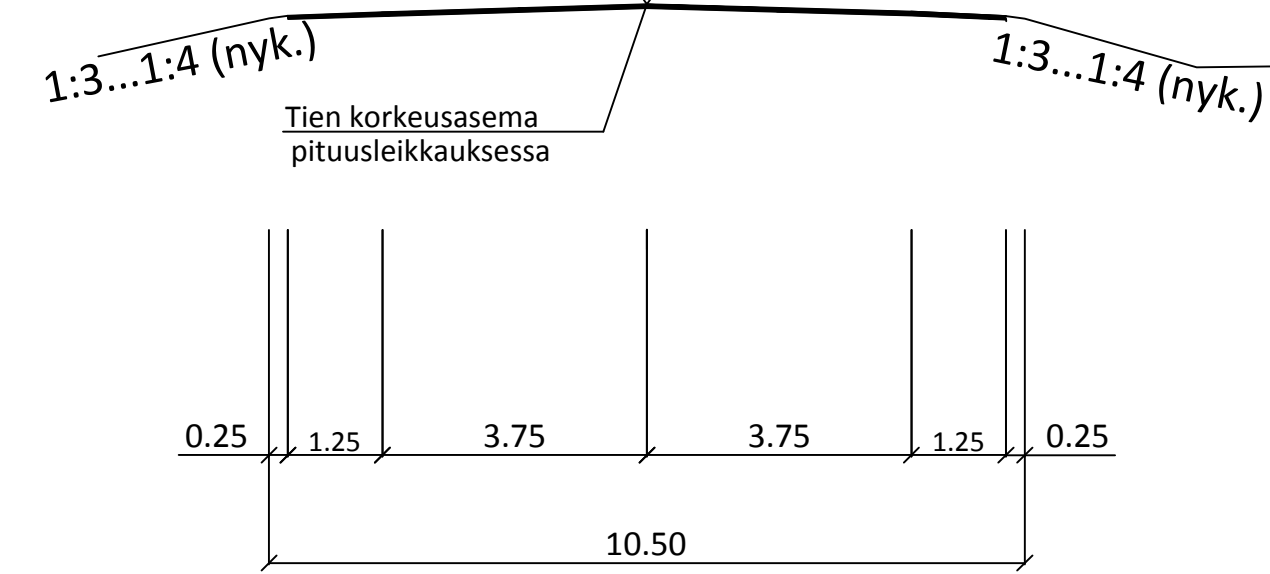
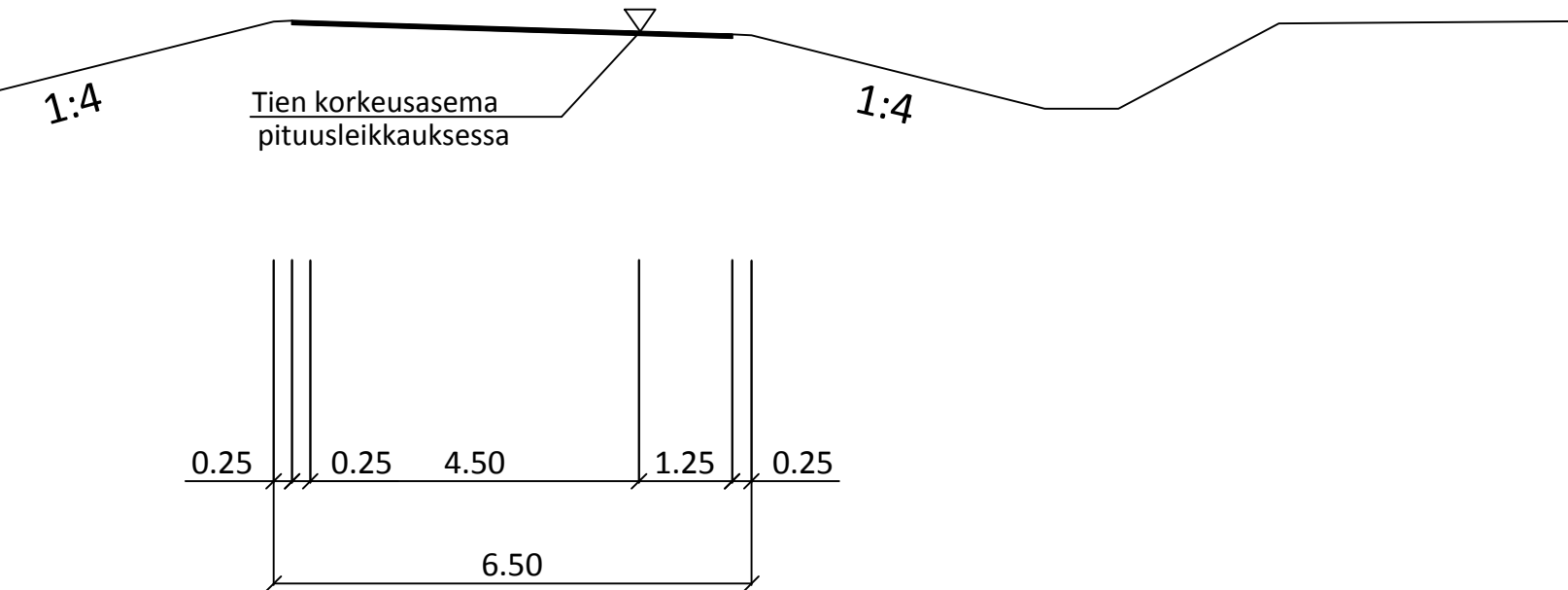


Vt 18

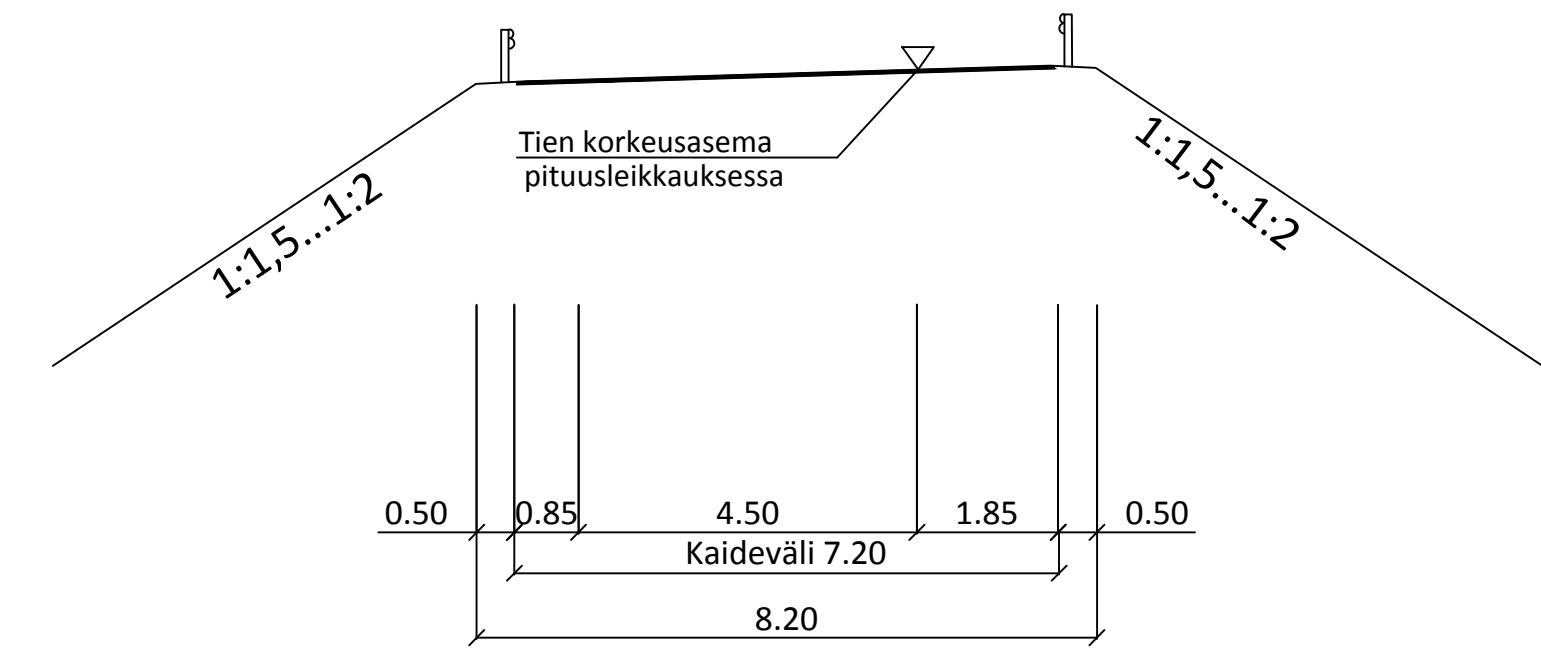


Ramppi  
Matala penger

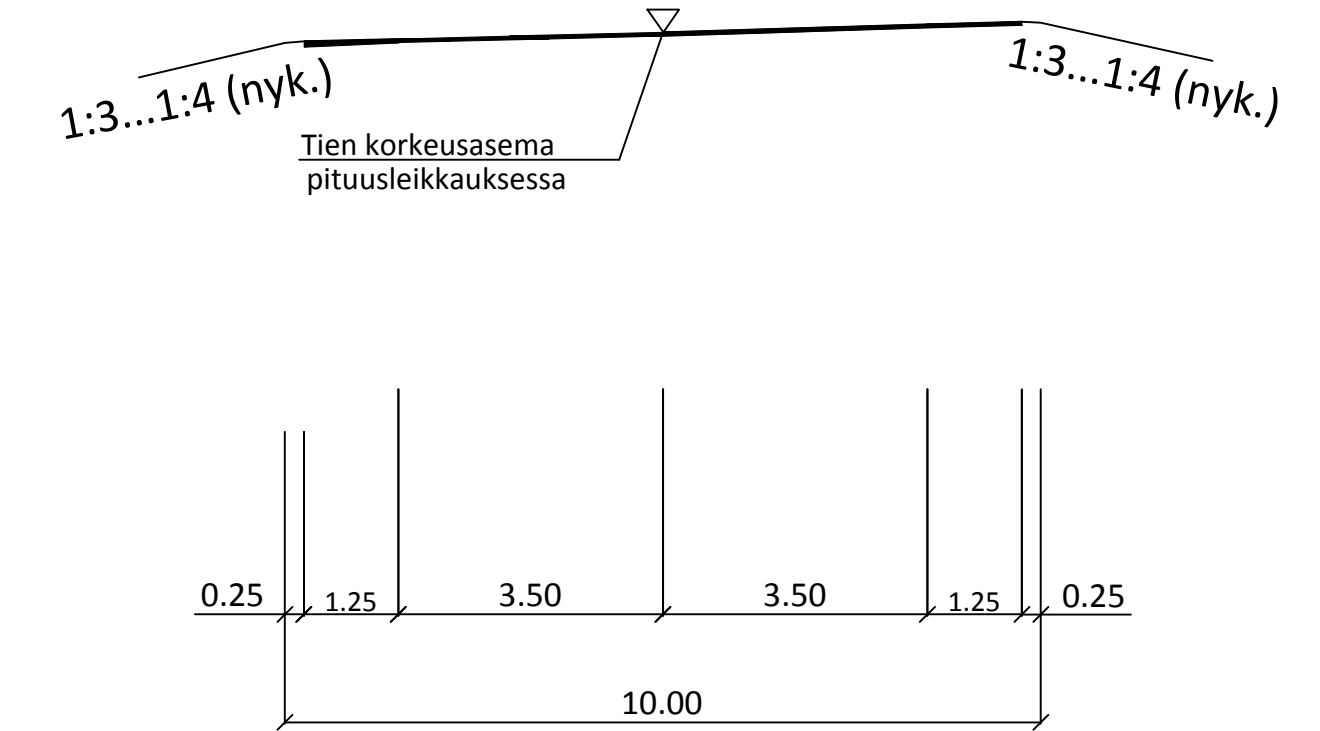


Ramppi

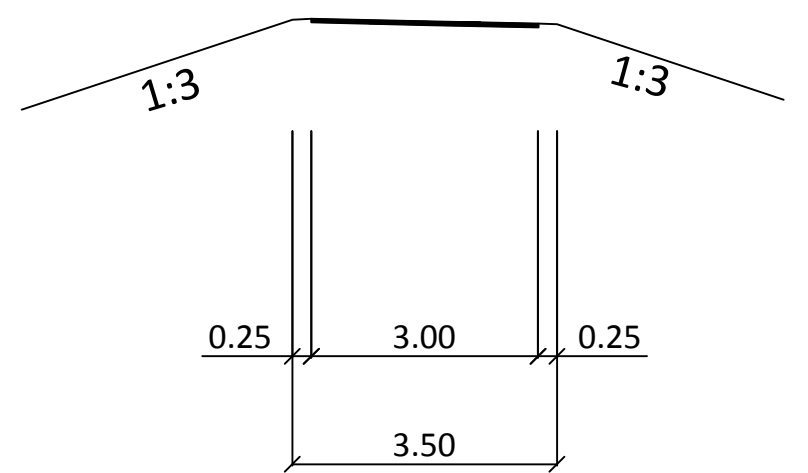
R1 plv 12-180 vas. ja oik.  
plv 180-260 oik.  
R2 plv 140-320 oik.  
plv 320-546 vas. ja oik.




R3 (nykyinen ramppi)

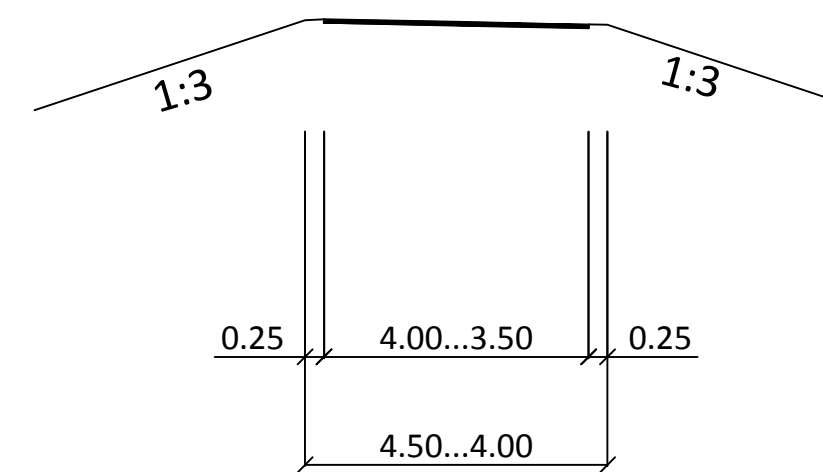


Kevyen liikenteen väylät  
J3 ja J4

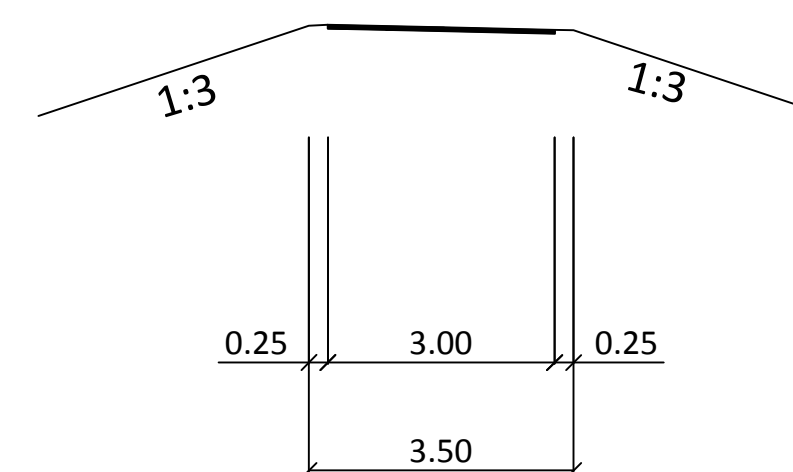


Merkki	Muutos	Pvm.	Suunn.	Tark.	Koordinaattijärjestelmä ETRS-GK26 Korkeusjärjestelmä N2000	Vt:n 18 parantaminen Kukkumäen eritasoliittymän kohdalla, Jyväskylä Tiesuunnitelma	
 					Tierekisteritunnus	Liikennetekniset poikkileikkaukset: Vt 18, Rampit R1, R2, R3 (nykyinen ramppi), J3 ja J4	
Pvm. 5.1.2017	Kari Komi	Pvm. 5.1.2017	Esa Suuronen Pekka Karhinen			Mittakaava 1:100	Piir.no 4T-1

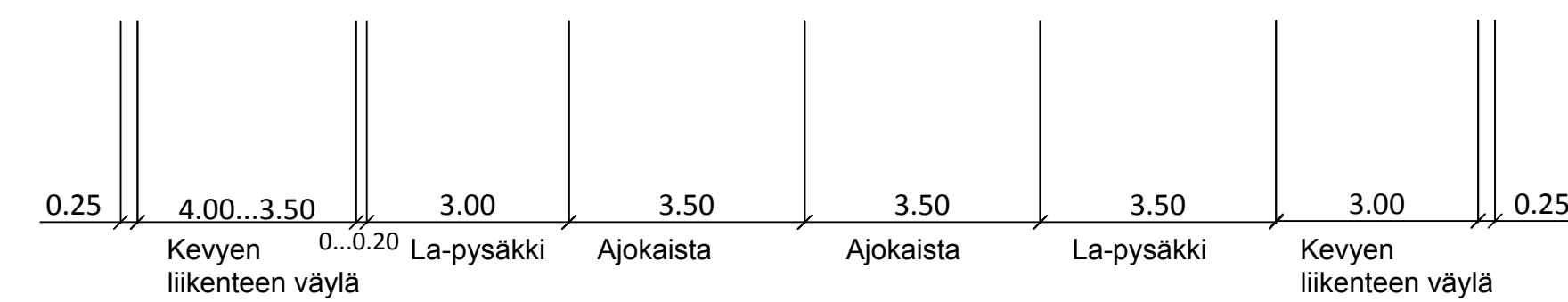
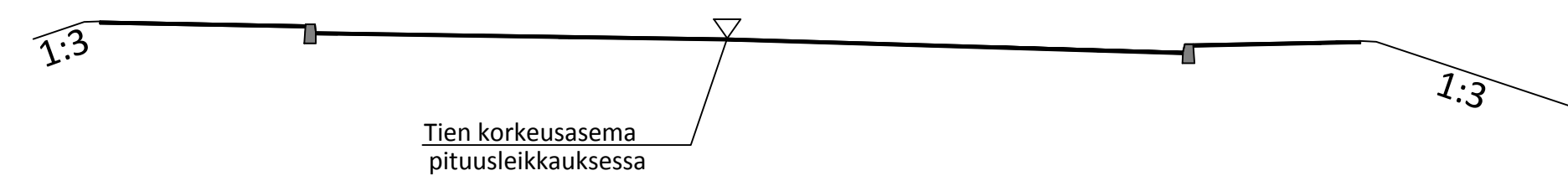
Kevyen liikenteen väylä K1J  
 Plv. 0 - 55 4.50/4.00  
 Plv. 55 - 211.2 4.00/3.50



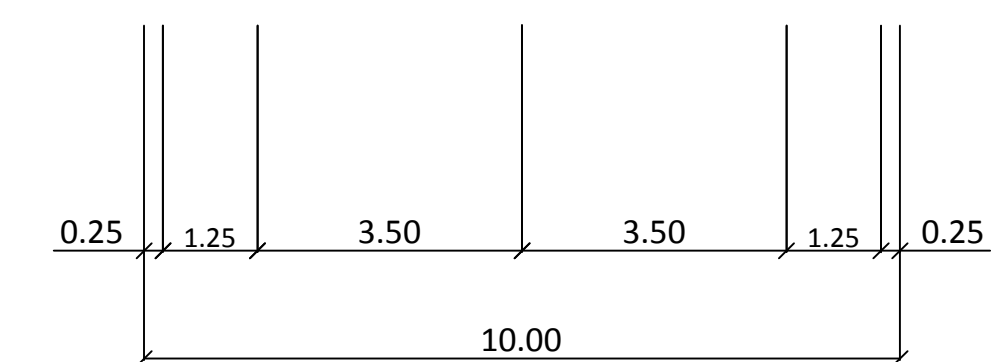
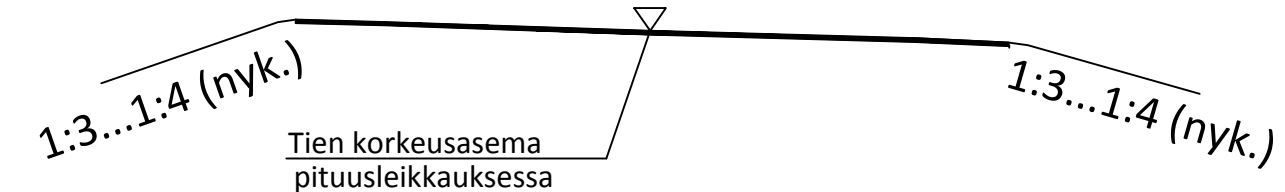
Kevyen liikenteen väylät  
 K2J ja K5J



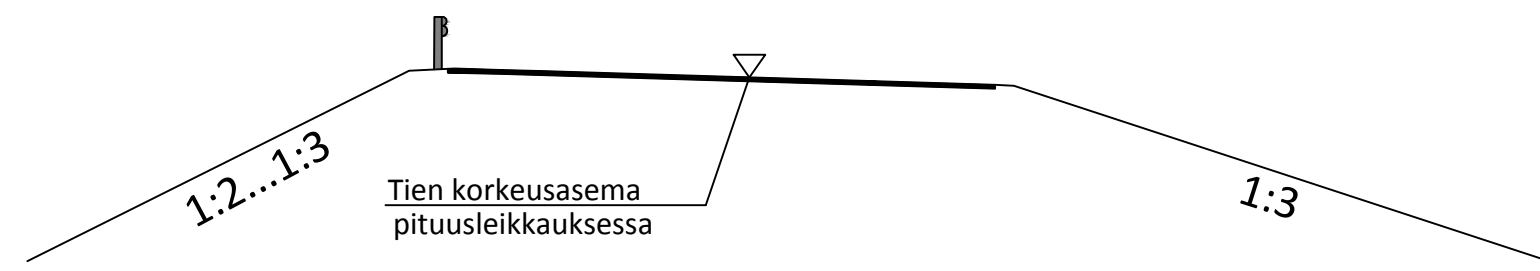
K1, Ronsuntaipaleentie



K2, Länsiväylä



K3, Lehmäportintie



Merkki	Muutos	Pvm.	Suunn.	Tark.	Koordinaattijärjestelmä ETRS-GK26 Korkeusjärjestelmä N2000	Vt:n 18 parantaminen Kukkumäen eritasoliittymän kohdalla, Jyväskylä Tiesuunnitelma		
Elinkeino-, liikenne- ja ympäristökeskus		DESTIA			Tierekisteritunnus	Liikennetekniset poikkileikkaukset: Kevyen liikenteen väylät, K1 (Ronsuntaipaleentie), K2 (Länsiväylä) ja K3 (Lehmäportintie)	Mittakaava 1:100	Piir.no 4T-2
Pvm. 5.1.2017	Kari Komi	Pvm. 5.1.2017	Esa Suuronen Pekka Karhinen	Pvm.				