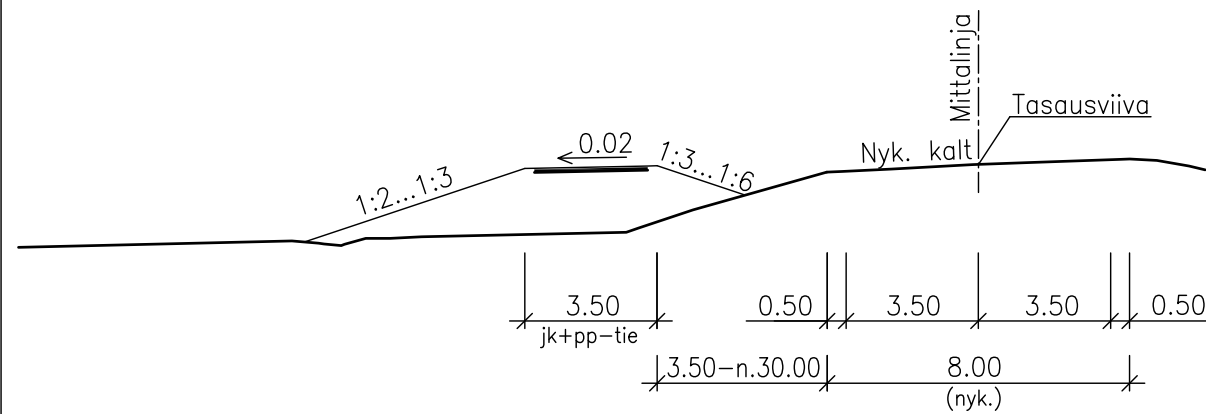
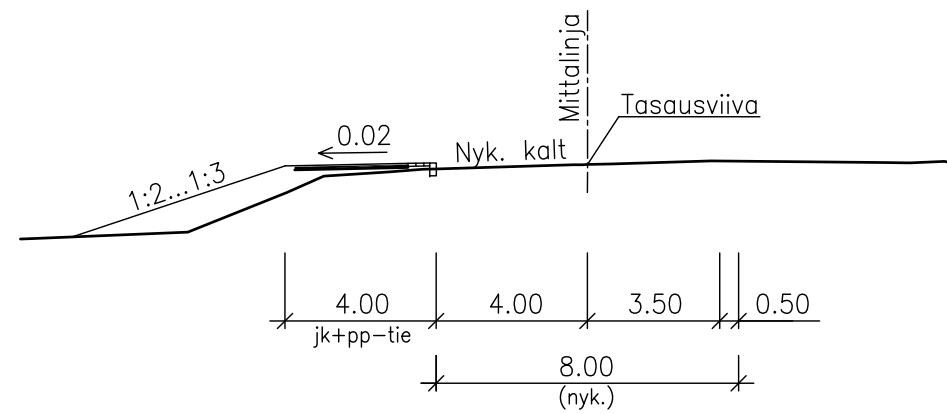


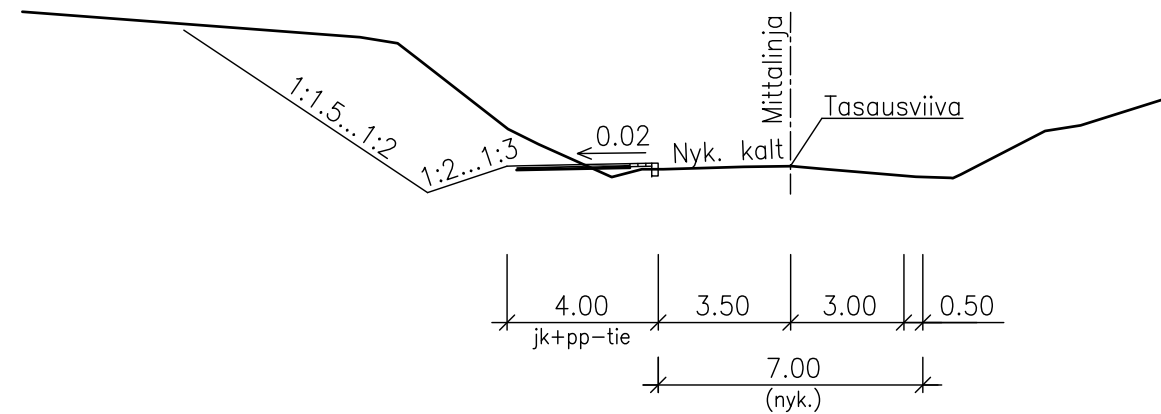
J1 M1
PLV 0-780
3.5 8/7



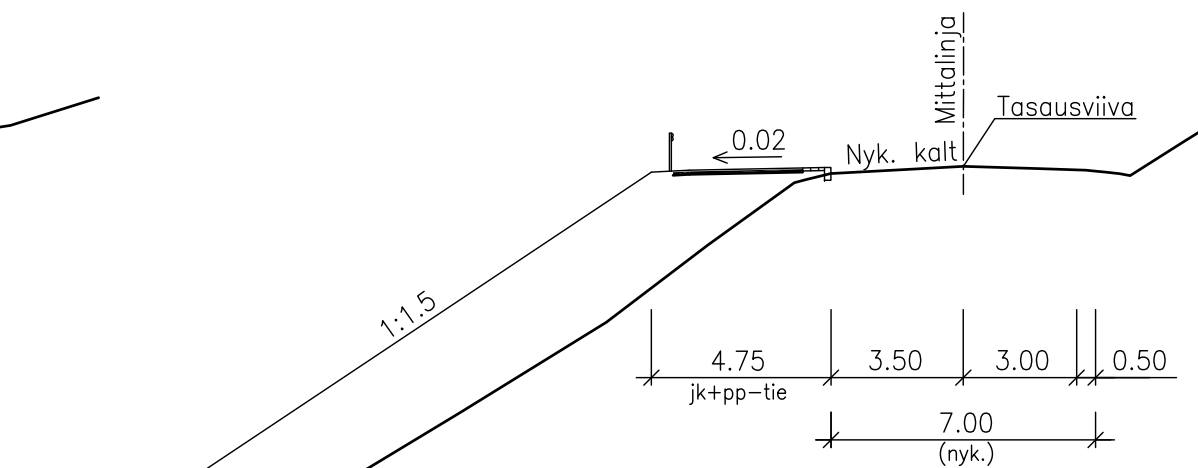
J1 M1
PLV 780-1020
4.0 8/7



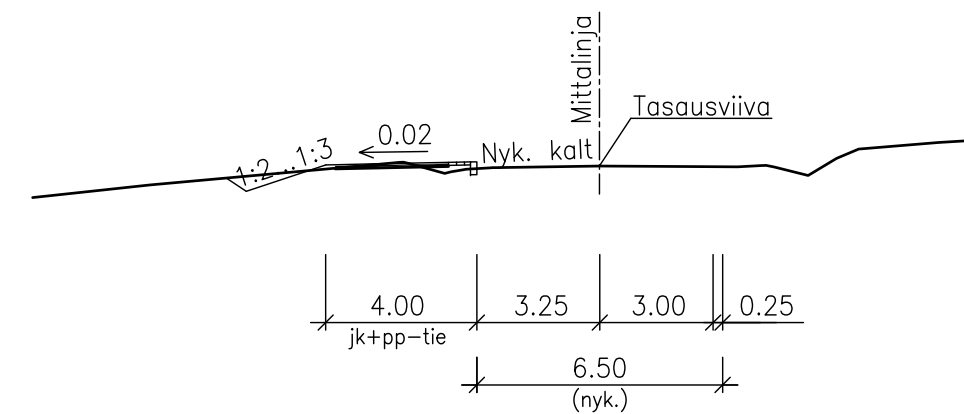
J2 M2
PLV 60-340
PLV 530-740
4.0 7/6



J2 M2
PLV 340-410
PLV 440-530
4.0 7/6
+ kaideleveys 0.75



J3 M3
PLV 60-480
4.0 6.5/6



Merkki	Muutos	Pvm	Suunn.	Tark.	Koordinaattijärjestelmä	KKJ3	Maanteiden 408 ja 409 jk+pp-tiet ja taajaman liikenneturvallisuustoimenpiteet, Savitaipale Tiesuunnitelma		
	Elinkeino-, liikenne- ja ympäristökeskus		RAMBOLL		Korkeusjärjestelmä	N60	Liikennetekniset poikkileikkaukset M1, M2, M3, J1, J2, J3		
Pvm		Pvm	Mikko Allontinen		Tierekisteritunnus	408/7/5384-7/4900	Mittakaava		Piir.nro
31.3.2013	Hannu Mollanen	31.3.2013	Mika Latvamäki				1:200		4T-1