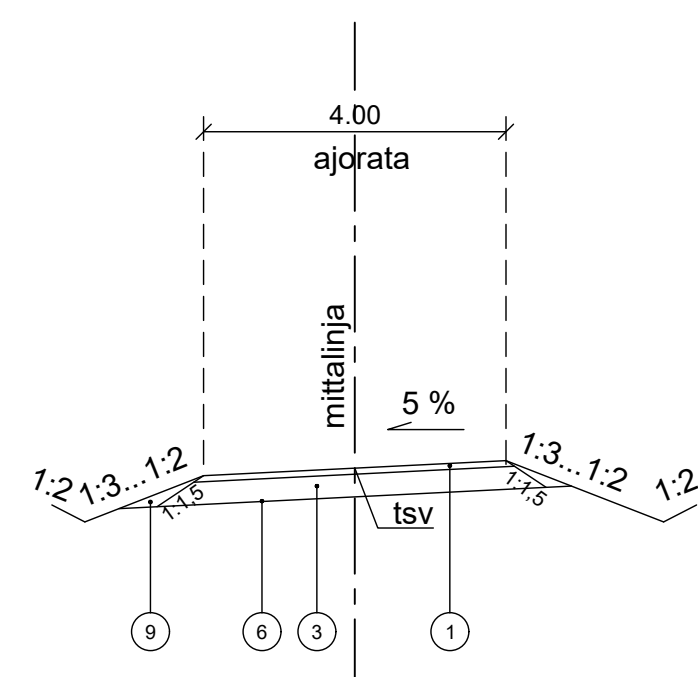
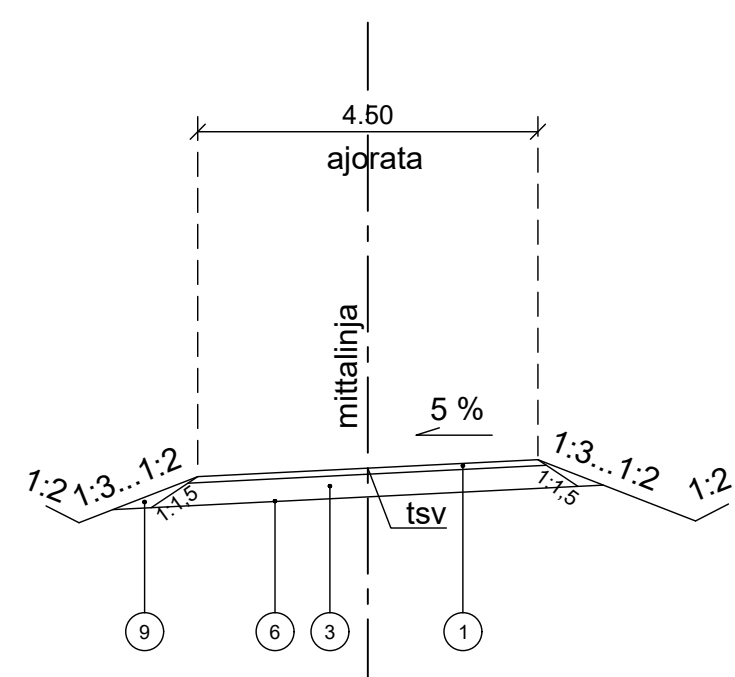


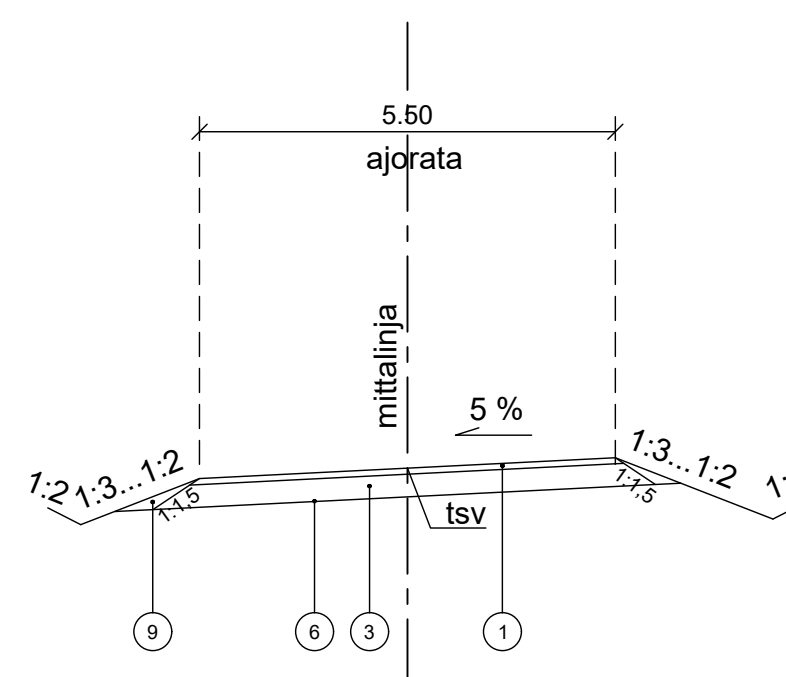
Y3, Y4, Y5, Y6, Y7, Y8, Y9, Y10,
Y11, Y14, Y15
4,0



Y1, Y13
4,5



Y12
5,5



RAKENNE	VÄYLÄ
70 Sr	Y3 plv. 15-62, Y12 plv. 18-39, Y13 plv. 17-37
60 Sr	Y4 plv. 6-20, Y5 plv. 6-15, Y6 plv. 23-37, Y7 plv. 17-52, Y8 plv. 17-56, Y9 plv. 18-26, Y10 plv. 17-26, Y11 plv. 19-22, Y14 plv. 6-20, Y15 plv. 7-10

NRO	NIMITYS	MATERIAALI	E-moduuli	70 Sr PAKSUUS mm	60 Sr PAKSUUS mm
1	Päällyste	M #0-16		80	70
3	Kantava kerros	M #0-56	280	360	300
6	Suodatinkangas	N3		x	x
9	Nurmetus				

M1 väylälle liittyvät Y-tiet rakennetaan J1-väylän rakenteella välillä J1-M1
Y-teille rakennetaan 4m pitkä asfalttilippa J1 kohdalle
Y1 rakennetaan kokonaisuudessaan AB-pintaisena

Merkki	Muutos	Pvm	Suunn.	Tark.
Hankkeen nimi Mt 934 Vitikanpää - Ketavaara kevyen liikenteen väylä, Rovaniemi, Rakennussuunnitelma				
Piirustuksen sisältö Rakenteelliset tyyppipoikkileikkaukset Y				
Pvm		Pvm		Pvm
31.12.2019	Pauliina Nissi			31.12.2019
	Pirkka Hartikainen			Risto Uusipulkamo
Tierekisteritunnus 934 / 1 / 300 - 2 / 660	Koordinaattijärjestelmä Korkeusjärjestelmä	ETRS GK26 N2000	Mittakaava 1:100	Piir.nro R3/5-Y