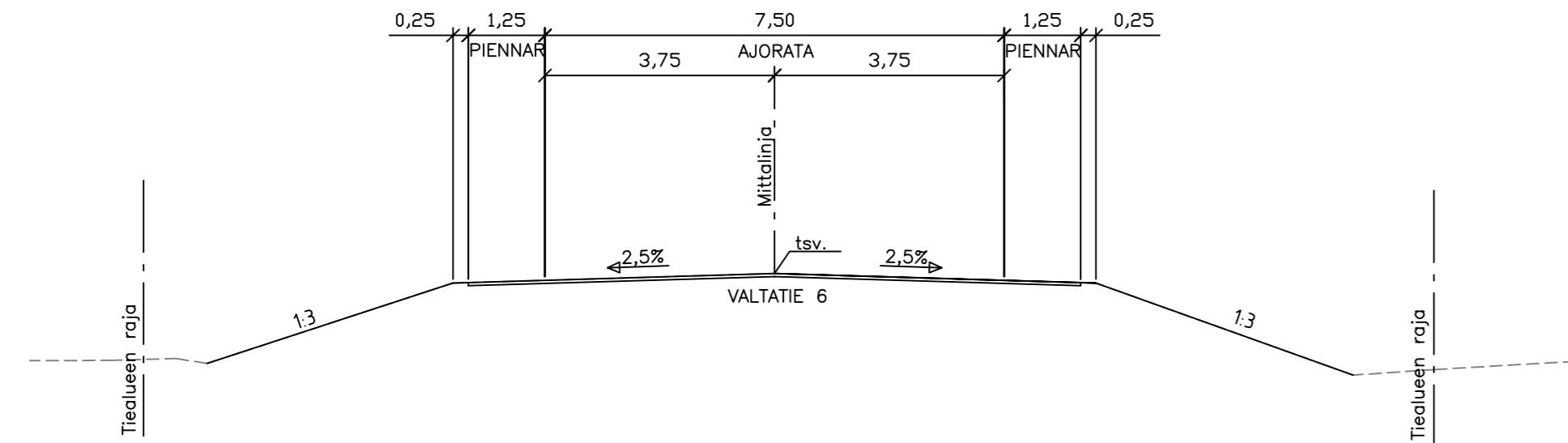
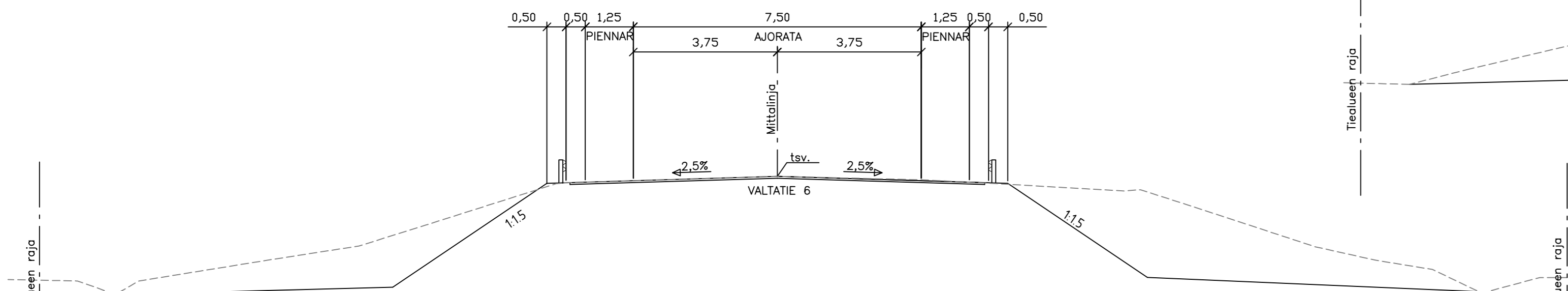


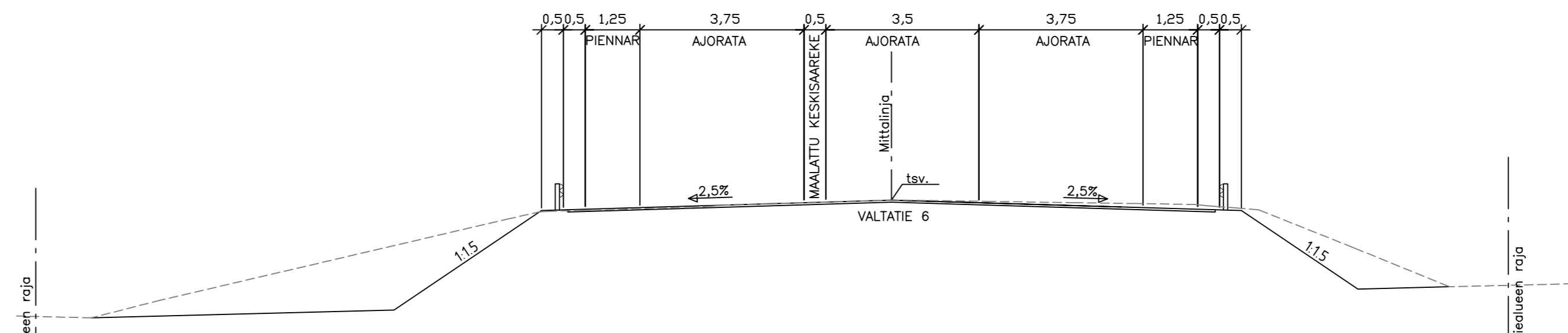
M1  
Peruspoikkileikkaus  
AB 10.5/7.5



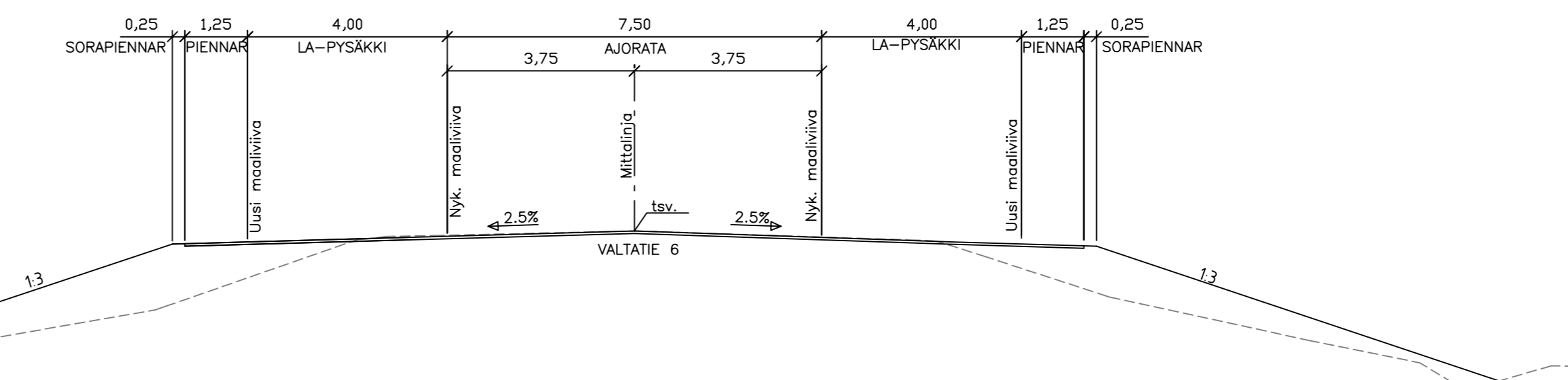
M1  
Pengerkaidepoikkileikkaus  
AB 10.5/7.5



M1  
Poikkileikkaus kääntymiskaistat  
AB 10.5/7.5

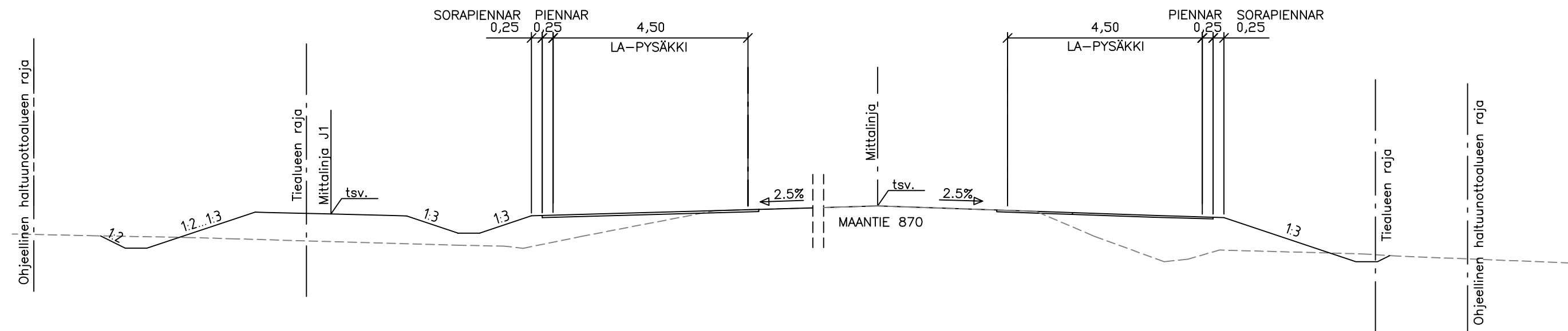


M1  
Poikkileikkaus la-pysäkit



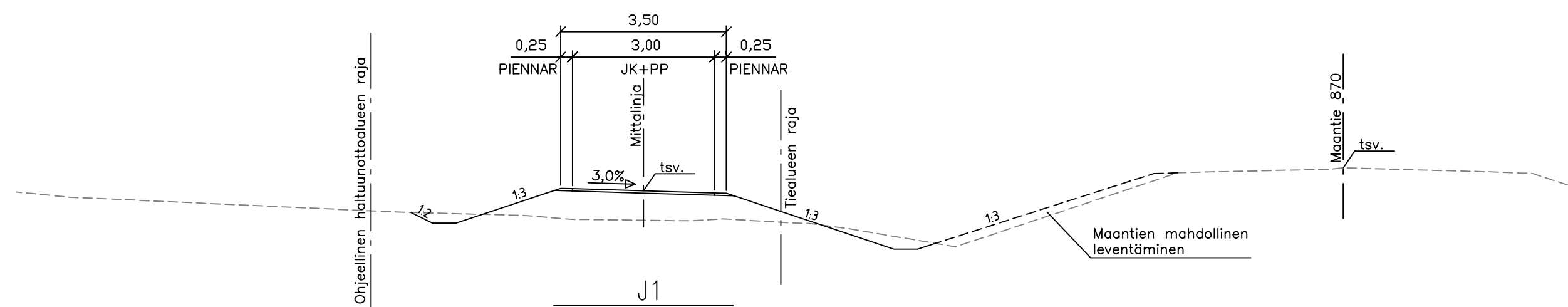
Merkki	Muutos	Pvm	Suunn.	Tark.
Hankkeen nimi VALTATIE 6 JA MAANTIE 870 KONTINJOEN KEVYEN LIIKENTEEJÄRJESTELYT, SOTKAMO JA KAJAANI				
Piirustuksen sisältö Liikennetekniset poikkileikkaukset M1				
WSP Finland Oy		TIEHALLINTO VÄGFÖRVALTNINGEN		
Kiviharjunlenkki 1 D 90220 OULU puh.0207 864 12, fax. 0207 864 800		Veteraaninkatu 5, PL 261 90101 OULU puh.0204 22 11, fax. 0204 22 6884		
Pvm	Suunn.	Pvm	Tark.	
25.11.2009	Proj.pääll.	25.11.2009	Hyv.	
Tieregisteritunnus 6/437/59 - 436/4522, 6/436/3113 - 2713 870/4/0 - 5983	Suha 1248	Mittakaava 1:100	Piir.nro 4T-1	

M2  
Poikkileikkaus la-pysäkit

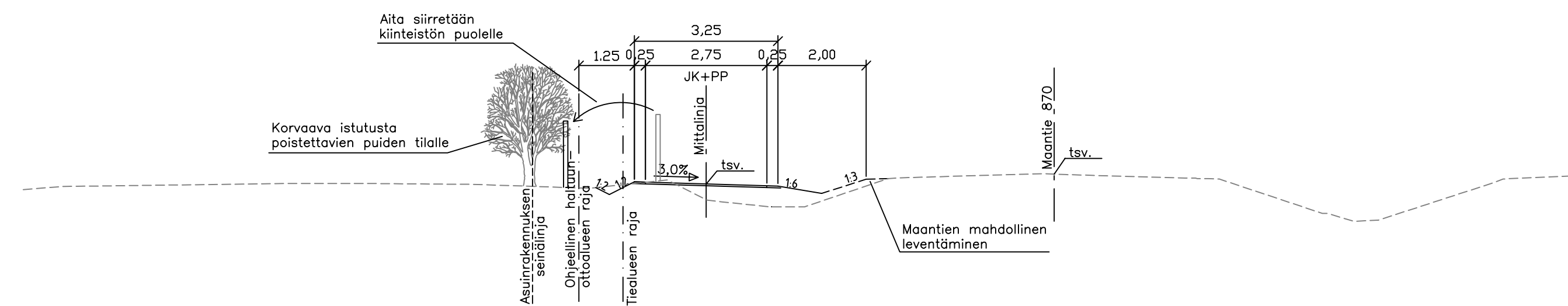


Merkki	Muutos	Pvm	Suunn.	Tark.	
Hankkeen nimi VALTATIE 6 JA MAANTIE 870 KONTINJOEN KEVYEN LIIKENTEEN JÄRJESTELYT, SOTKAMO JA KAJAANI					
Pirustuksen sisältö Liikennetekninen poikkileikkaus M2					
 <b>WSP</b> WSP Finland Oy <small>Kiviharjunlenkki 1 D 90220 OULU puh.0207 864 12, fax. 0207 864 800</small>		 <b>TIEHALLINTO</b> <b>VÄGFÖRVALTNINGEN</b> <small>Veteraaninkatu 5, PL 261 90101 OULU puh.0204 22 11, fax. 0204 22 6884</small>			
Pvm	Suunn.	Pvm	Tark.		
25.11.2009	Proj.pääll.	25.11.2009	Hyv.		
Tierekisteritunnus 6/437/59 - 436/4522, 6/436/3113 - 2713 870/4/0 - 5983		Suha 1248	Mittakaava 1:100	Pirr.nro 4T-2	

J1  
Poikkileikkaus  
AB 3.5/3.0

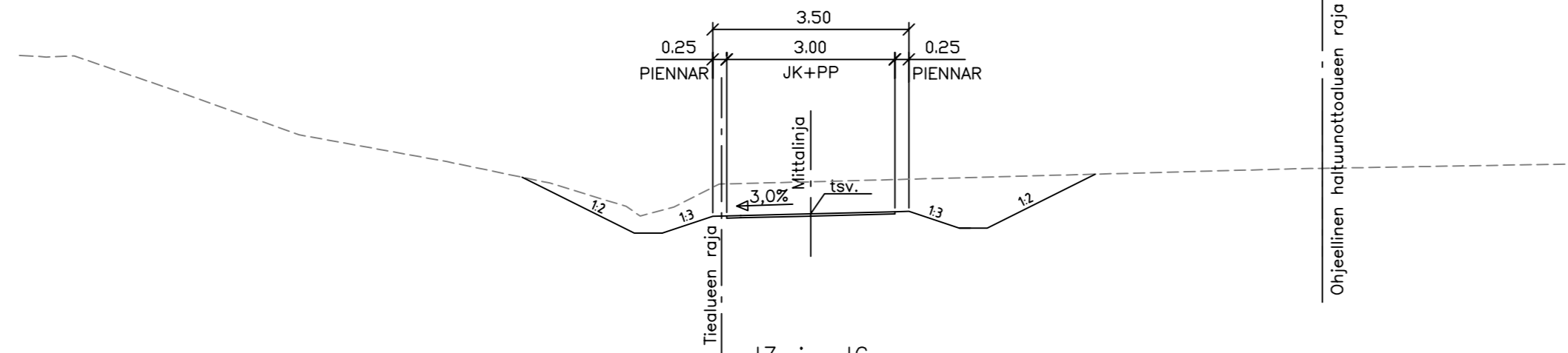


J1  
Poikkileikkaus kiinteistön 23:23 kohdalla  
AB 3.25/2.75

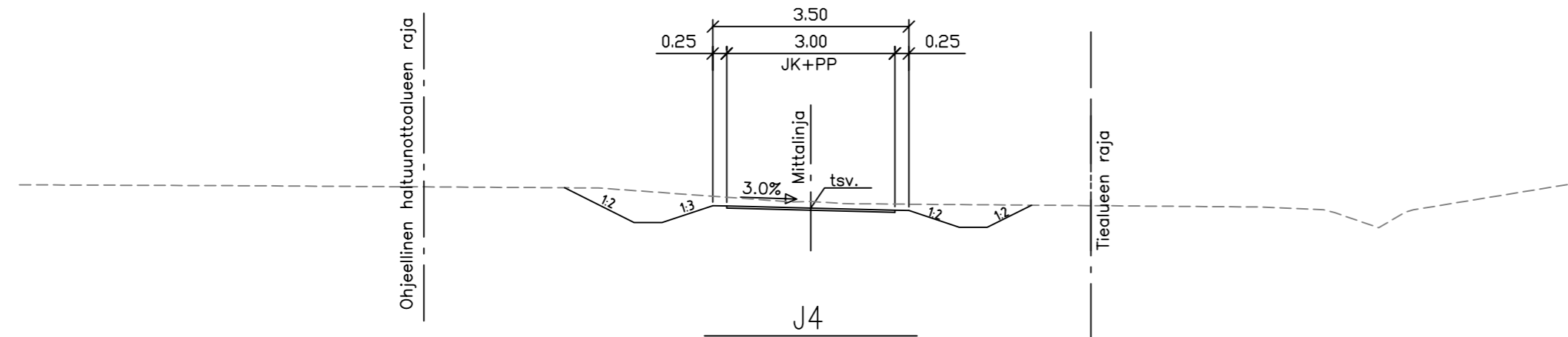


Merkki	Muutos	Pvm	Suunn.	Tark.
Hankkeen nimi VALTATIE 6 JA MAANTIE 870 KONTINJOEN KEVYEN LIIKENTEEN JÄRJESTELYT, SOTKAMO JA KAJAANI				
Piiirustuksen sisältö Liikennetekniset poikkileikkaukset J1				
 WSP Finland Oy Kiviharjunlenkki 1 D 90220 OULU puh.0207 864 12, fax. 0207 864 800			 TIEHALLINTO VÄGFÖRVALTNINGEN Veteraaninkatu 5, PL 261 90101 OULU puh.0204 22 11, fax. 0204 22 6884	
Pvm	Suunn.	Pvm	Tark.	
25.11.2009	Proj.pääll.	25.11.2009	Hyv.	
Tietokisteritunnus 6/437/59 - 436/4522, 6/436/3113 - 2713 870/4/0 - 5983		Suha 1248	Mittakaava 1:100	Piir.nro 4T-3

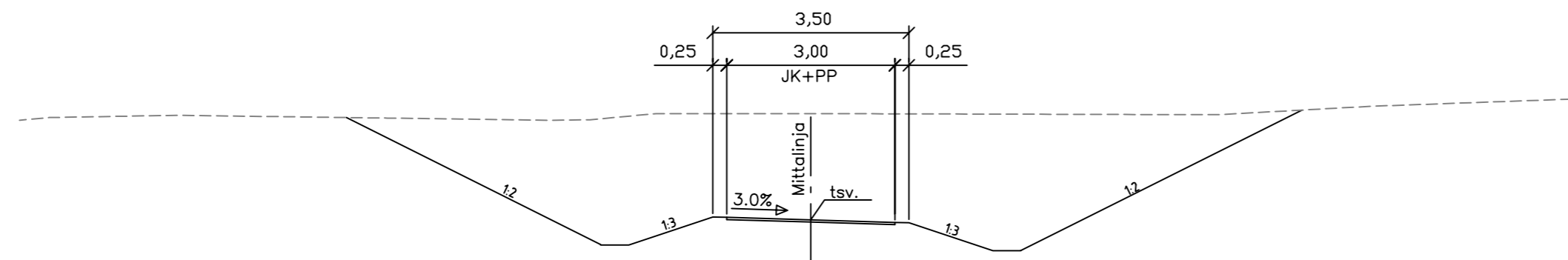
J2 ja J5  
Poikkileikkaus  
AB 3.5/3.0




J3 ja J6  
Poikkileikkaus  
AB 3.5/3.0

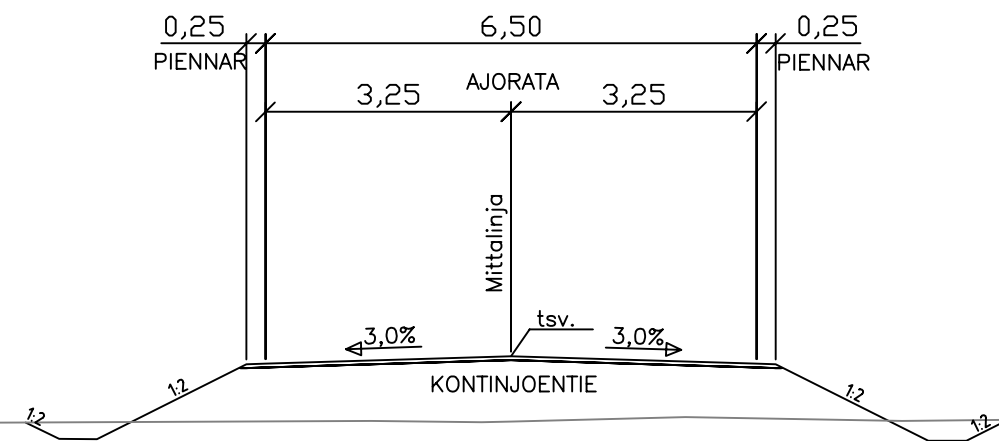


J4  
Poikkileikkaus  
AB 3.5/3.0



Merkki	Muutos	Pvm	Suunn.	Tark.	
Hankkeen nimi VALTATIE 6 JA MAANTIE 870 KONTINJOEN KEVYEN LIIKENTEEEN JÄRJESTELYT, SOTKAMO JA KAJAANI					
Piirustuksen sisältö Liikennetekniset poikkileikkaukset J2, J3, J4, J5 ja J6					
 <b>WSP</b> WSP Finland Oy <small>Kiviharjunlenkki 1 D 90220 OULU puh.0207 864 12, fax. 0207 864 800</small>			 <b>TIEHALLINTO</b> <small>VÄGFÖRVALTNINGEN</small> <small>Veteraaninkatu 5, PL 261 90101 OULU puh.0204 22 11, fax. 0204 22 6884</small>		
Pvm	Suunn.	Pvm	Tark.		
25.11.2009	Proj.pääll.	25.11.2009	Hyv.		
Tierekisteritunnus 6/437/59 - 436/4522, 6/436/3113 - 2713 870/4/0 - 5983		Suha 1248	Mittakaava 1:100	Piir.nro 4T-4	

Y41  
Poikkileikkaus  
AB 7.0/6.5



Merkki	Muutos	Pvm	Suunn.	Tark.
Hankkeen nimi				
VALTATIE 6 JA MAANTIE 870 KONTINJOEN KEVYEN LIIKENTEEN JÄRJESTELYT, SOTKAMO JA KAJAANI				
Piirustuksen sisältö				
Liikennetekninen poikkileikkaus Y41				
 <b>WSP</b> WSP Finland Oy <small>Kiviharjunlenkki 1 D 90220 OULU puh.0207 864 12, fax. 0207 864 800</small>		 <b>TIEHALLINTO</b> <b>VÄGFÖRVALTNINGEN</b> <small>Veteraaninkatu 5, PL 281 90101 OULU puh.0204 22 11, fax. 0204 22 6884</small>		
Pvm	Suunn.	Pvm	Tark.	
25.11.2009	Proj.pääll.	25.11.2009	Hyv.	
Tierekisteritunnus		Suha	Mittakaava	Piir.no
6/437/59 - 436/4522, 6/436/3113 - 2713 870/4/0 - 5983		1248	1:100	4T-5