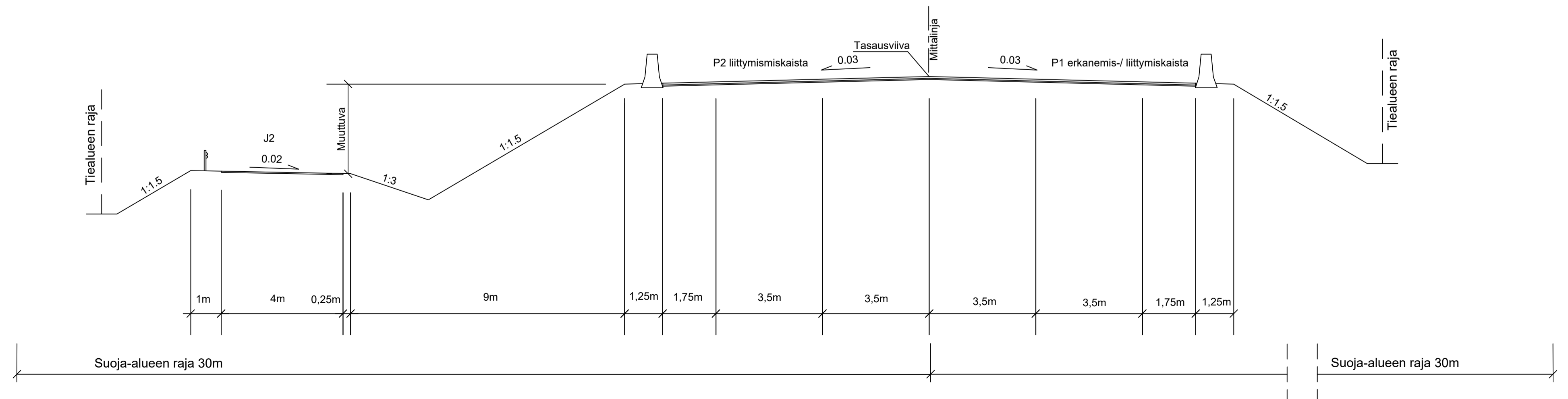
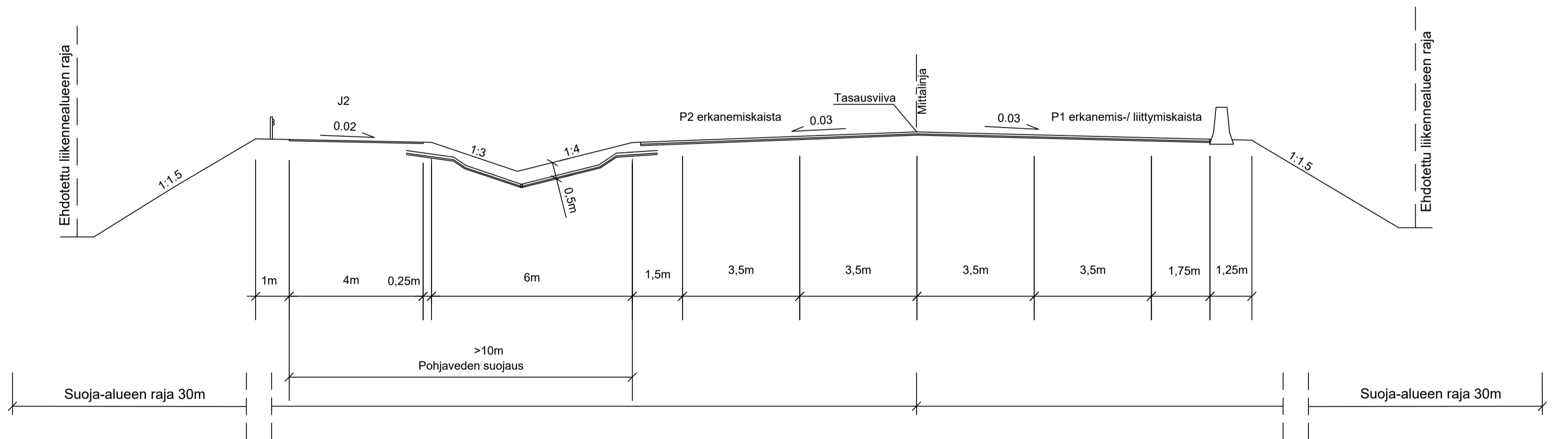
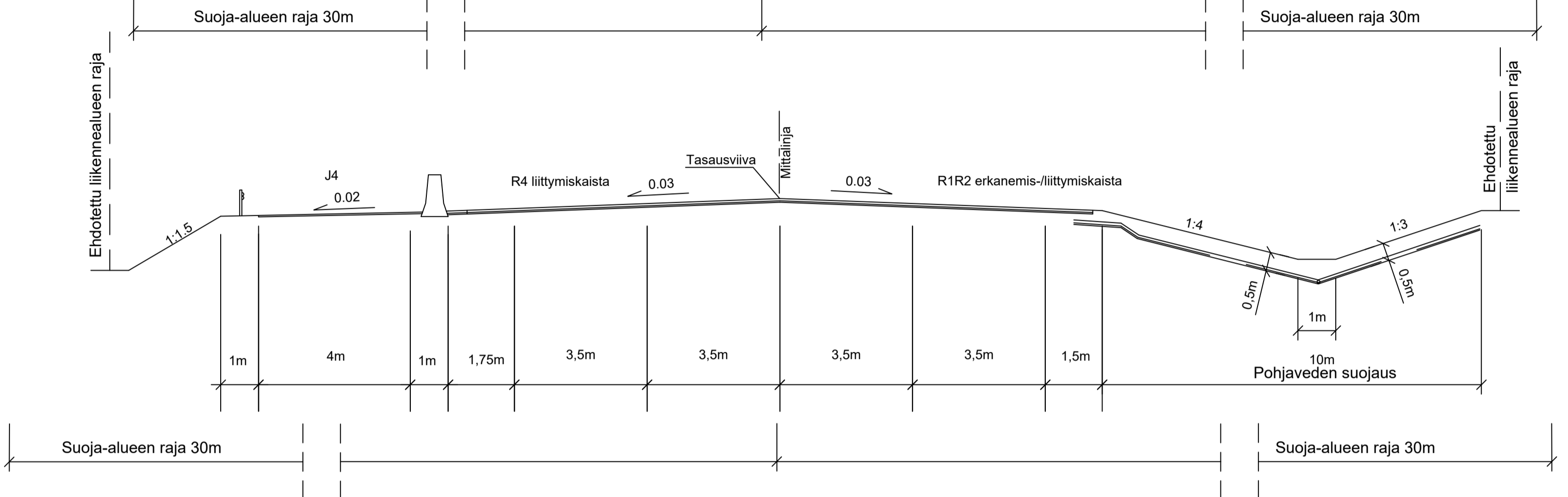
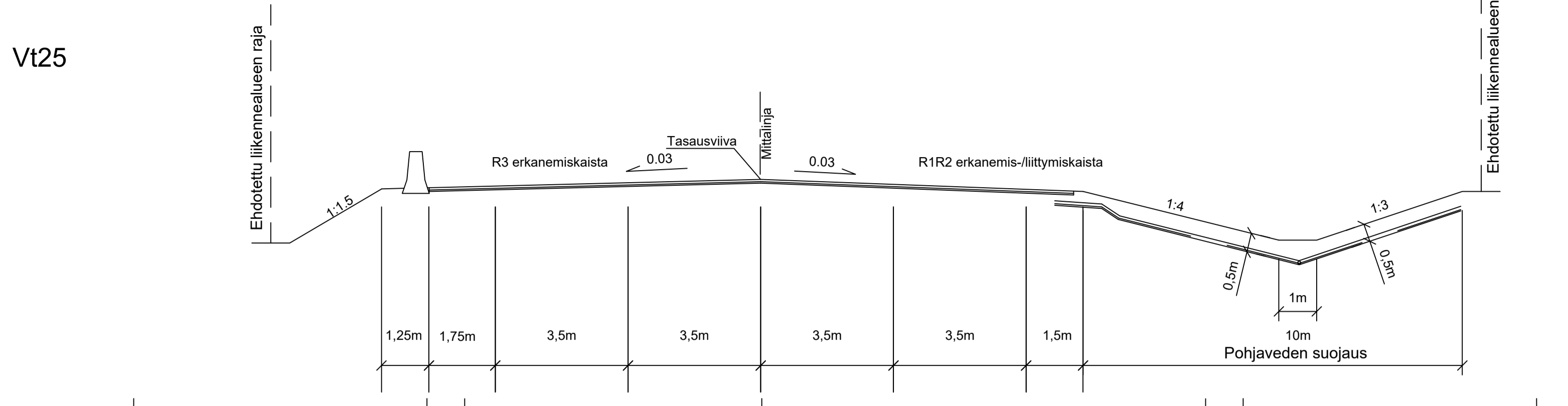
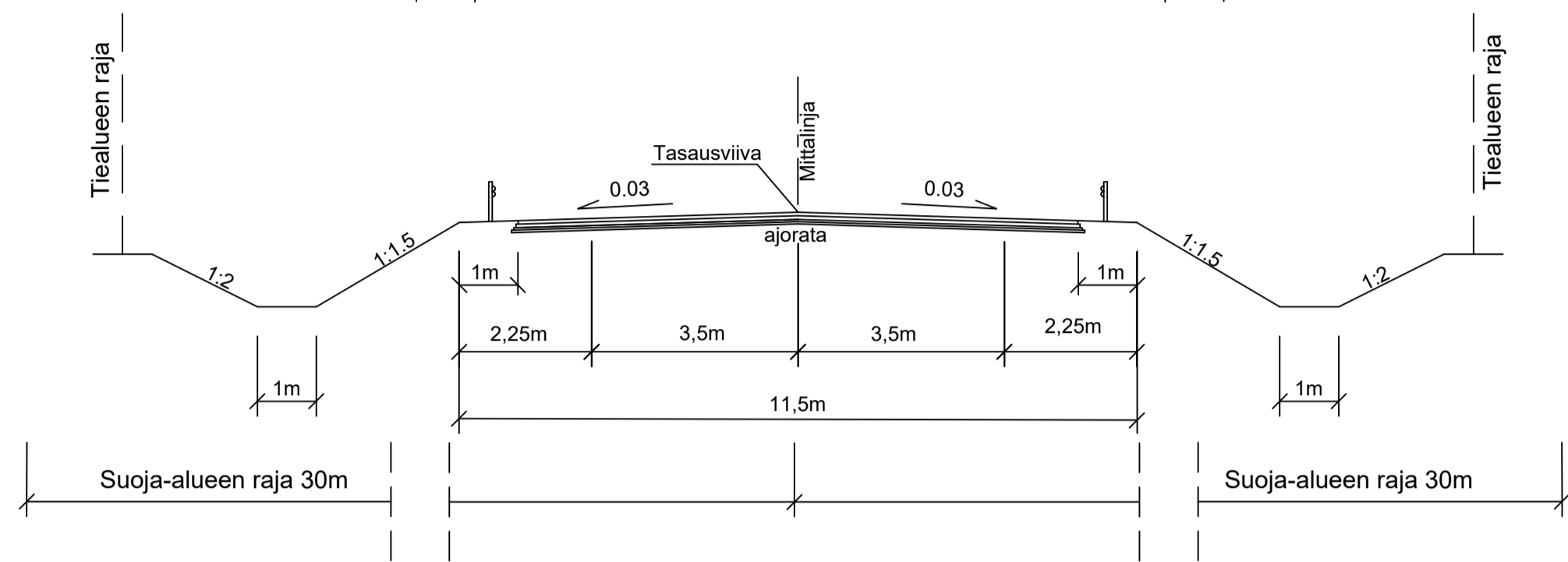
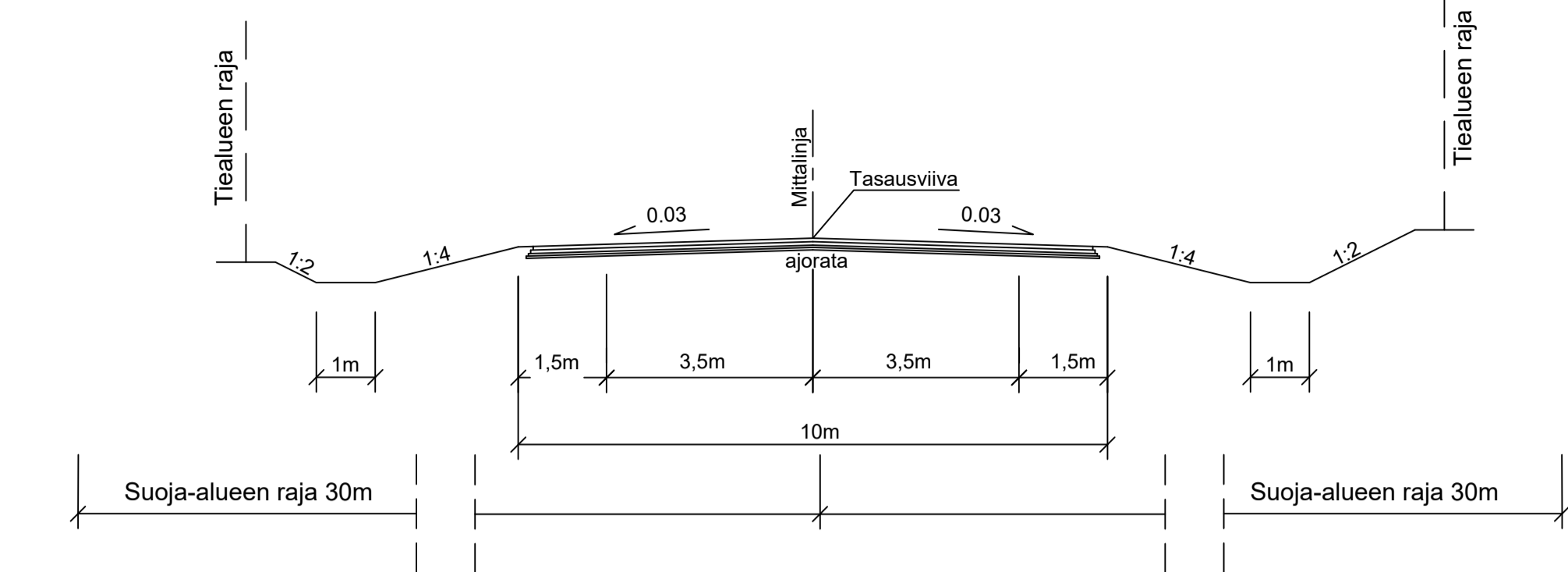


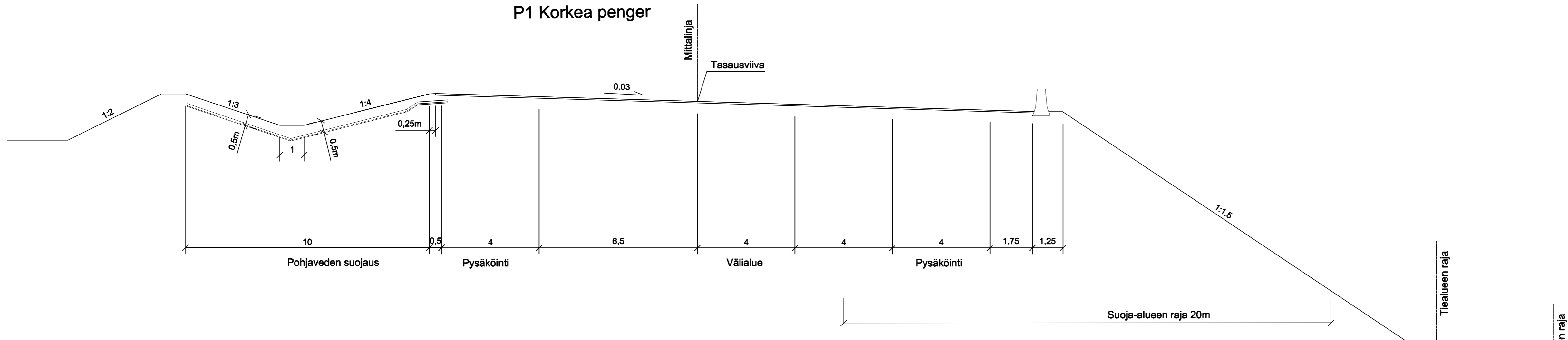
Vt25



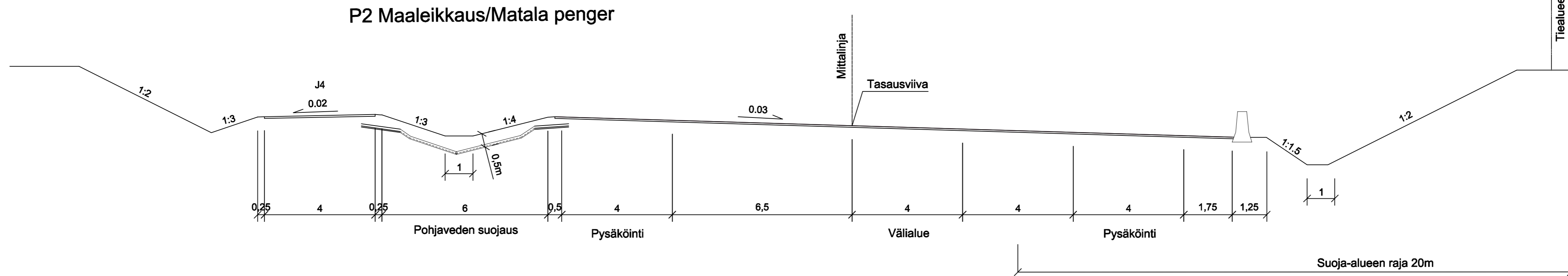
Merkki	Muutos	Pvm	Suunn.	Tark.	Koordinaattijärjestelmä	ETRS-GK24	Valtatien 25 parantaminen Asemantien liittymän kohdalla tiejärjestelyineen, Tiesuunnitelma, Vihti	Mittakaava	Piir.no
							1:100	4T-1	
Pvm	Mira Aaltonen	Pvm	Ville Könönen	Pvm	Ari Mattila	Tierakisterinumero	Liikennetekniset poikkileikkaukset, M1 (Vt25)		
31.10.2023		31.10.2023		31.10.2023	Esa Kallioinen	25/23/500-25/23/3400			



### P1 Korkea pengerr

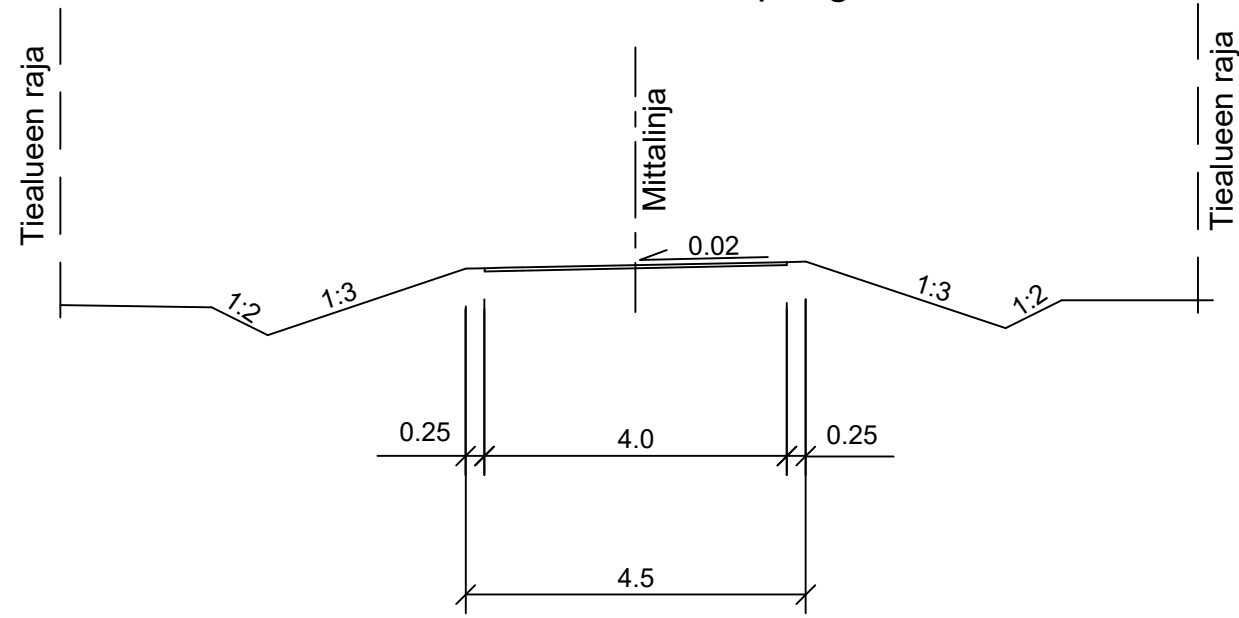


### P2 Maaleikkaus/Matala pengerr

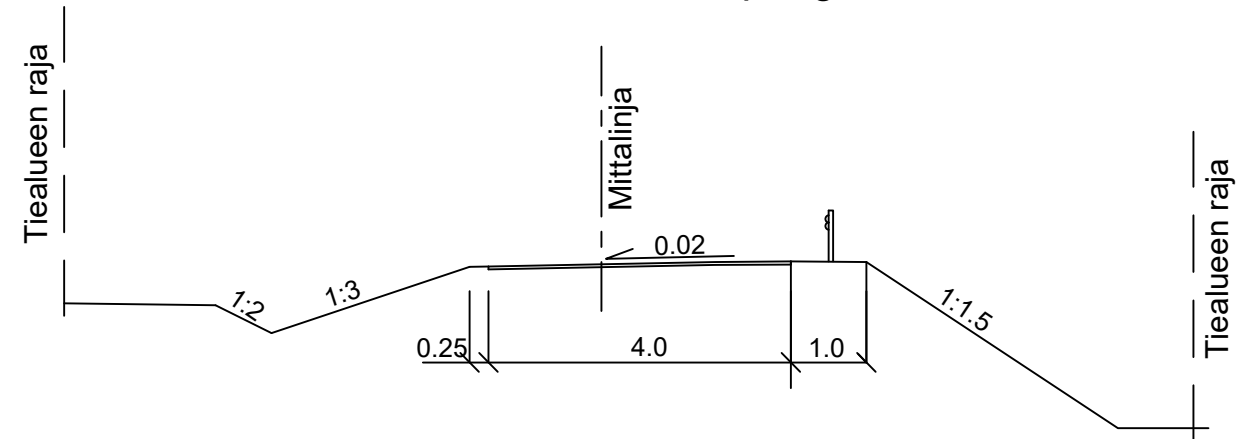




Merkki	Muutos	Pvm	Suunn.	Tark.	Koordinaattijärjestelmä	ETRS-GK24	Valtatien 25 parantaminen Asemantien liittymän kohdalla tiejärjestelyineen, Tiesuunnitelma, Vihti			
						Korkeusjärjestelmä		N2000		
Pvm	Mira Aaltonen	Pvm	Ville Könönen	Pvm	Ari Mattila	Tierekisteritunnus	Liikennetekniset poikkileikkaukset, P1 ja P2			
31.10.2023		31.10.2023		31.10.2023	Esa Kallioinen	251231500.2512313400		Mittakaava	1:100	Piir.no

### Maaleikkaus/Matala penger



### Maaleikkaus/Korkea penger



Merkki	Muutos	Pvm	Suunn.	Tark.	Koordinaattijärjestelmä	Valtatien 25 parantaminen Asemantien liittymän kohdalla tiejärjestelyineen, Tiesuunnitelma, Vihti				
						ETRS-GK24				
						Korkeusjärjestelmä				
						N2000				
Pvm	Mira Aaltonen	Pvm	Ville Könönen	Pvm	Ari Mattila	Tierekisteritunnus	Liikennetekniset poikkileikkaukset, J2		Mittakaava	Piir.nro
31.10.2023		31.10.2023		31.10.2023	Esa Kallioinen	25\23\500-25\23\3400			1:100	4T-4