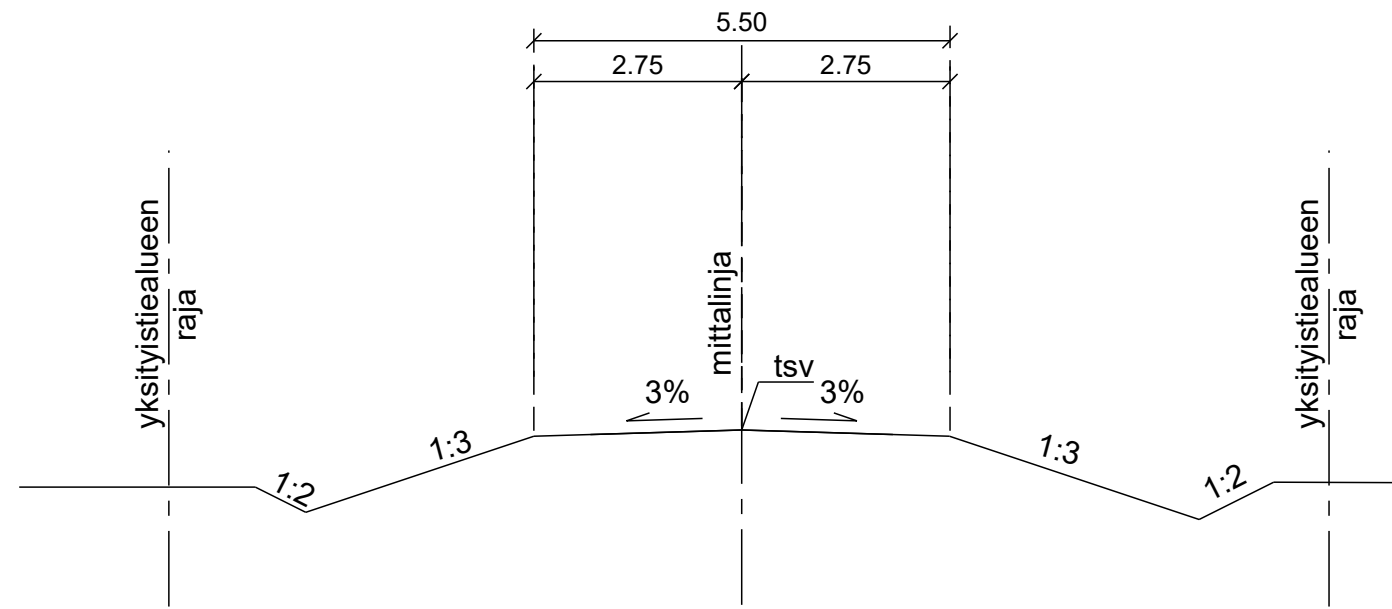
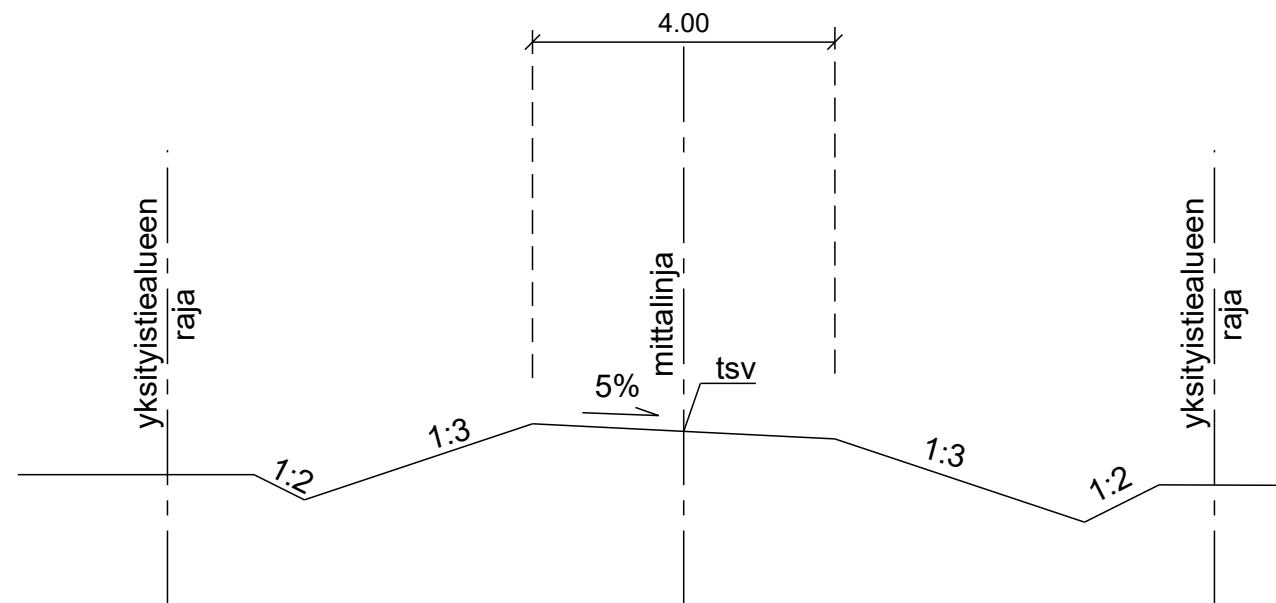


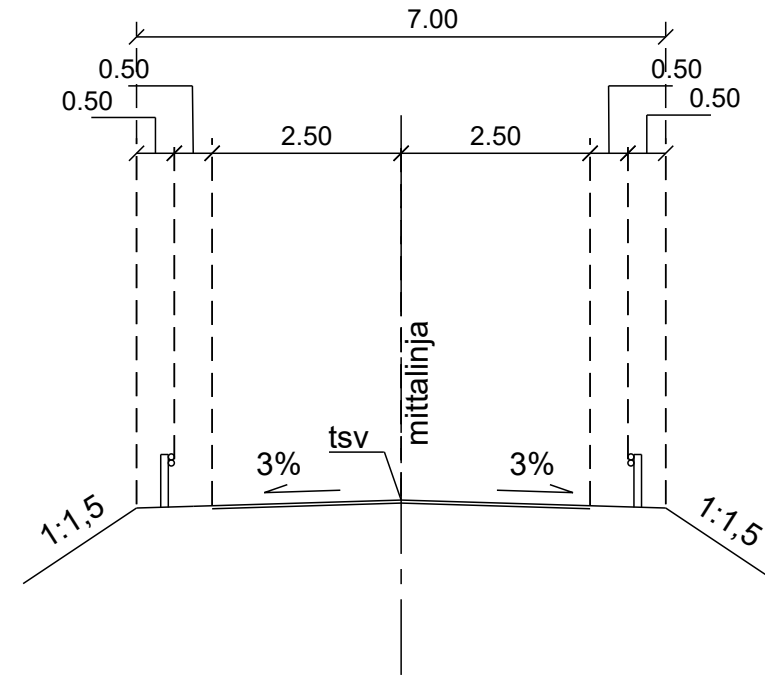
Yksityistiet
li Y4
PLV. 0-350, 630-689



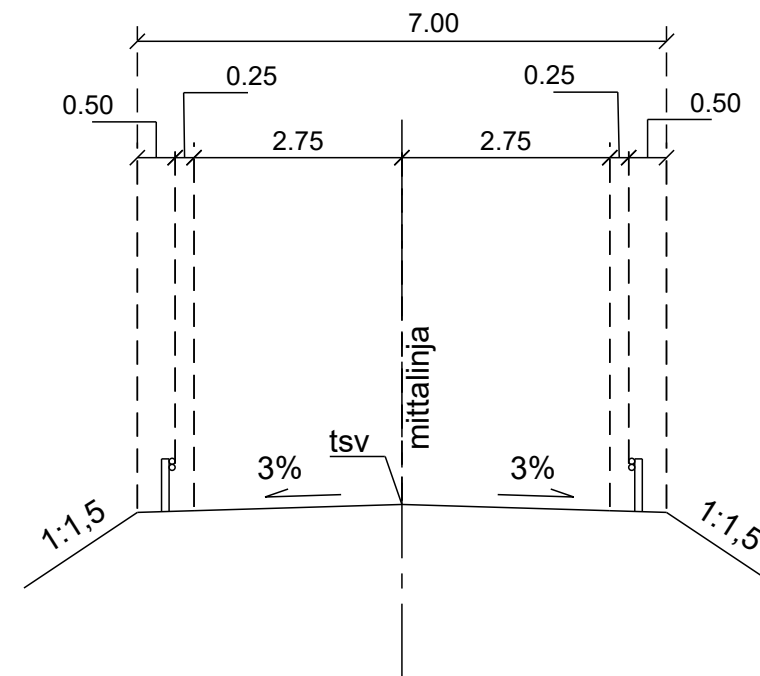
Yksityistiet
li Y1, Y2, Y3, Y5, Y6, Y7



Yksityistiet
li Y4 AB 7/5
PLV. 442-550



Yksityistiet
li Y4 sr 7/5,5
PLV. 350-442, 550-630



Korvaa piirustuksen 3700-72-6481 31.10.2022

Muut.	Selitys	Pvm	Tehnyt	Pvm	Hyv.
		Hanke tai rataosa			
		Tasoristeysturvallisuuden parantaminen välillä Miettunen-Seipiö; li			
		Suunnitteluvaihe			
		Ratasuunnitelma			
Toimittaja		Piirustuksen sisältö			
		Liikennetekninen poikkileikkaus		1:100	
Piirt.					
Suunn.	19.1.2024	P.Nissi			
Tark.		P.Hartikainen			
Hyv.					
		Mittakaava			
		1:100			
Tark.		Koordinaatti- ja korkeusjärj.			
		ETRS GK25/N2000			
Hyv.		Rataosan nro			
		008			
Tark.		Paikka	Loji	Numero	Muut. Lehti
		3700	72	6481	1
Hyv.					1