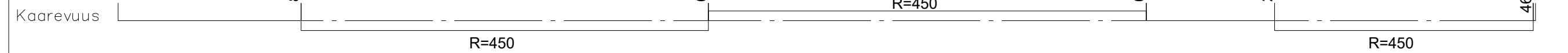
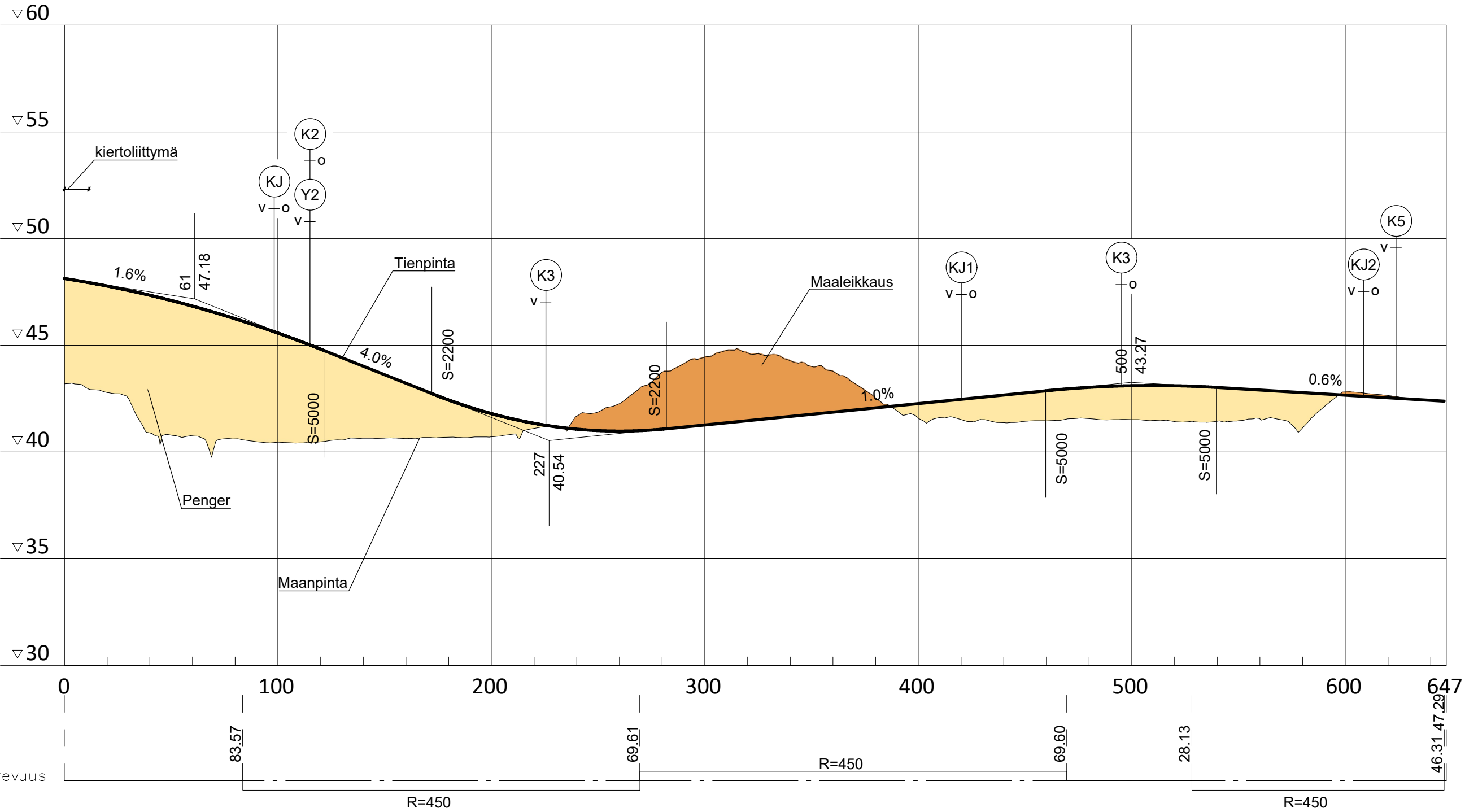
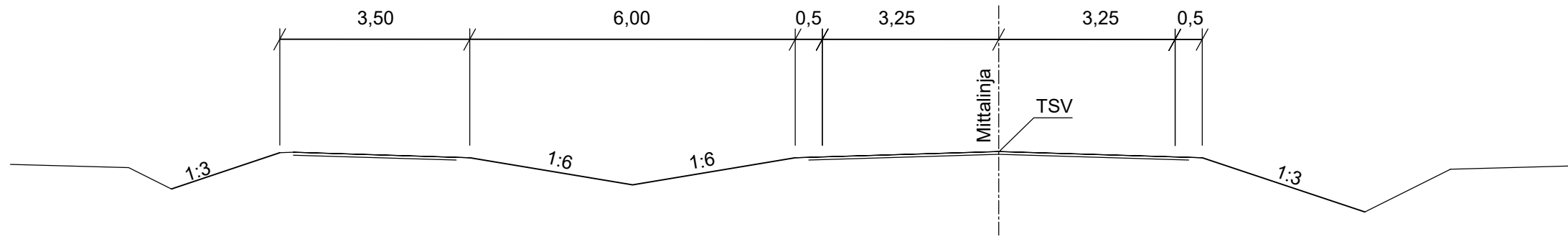


jk+pp

K1, Kitinojantie



Merkki	Muutos	Pvm	Suunn.	Tark.	Koordinaattijärjestelmä	GK23	Valtatien 18 parantaminen välillä Välimaa-Kiikku, Ilmajoki, Seinäjoki		
					Korkeusjärjestelmä	N2000	Tiesuunnitelma		
					Tierekisteritunnus		Pituusleikkaus, K1	Mittakaava	1:2000/1:200
Pvm	Teppo Leppäaho	Pvm	Kari Lehto						
x		15.6.2023	Sami Snellman						