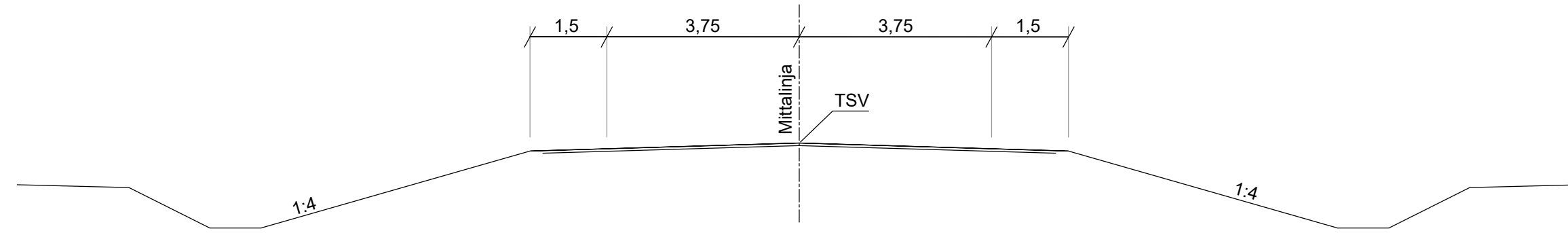
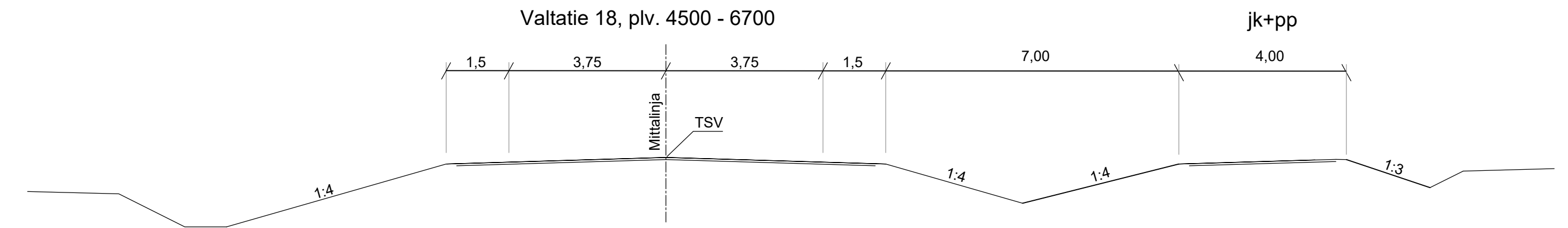


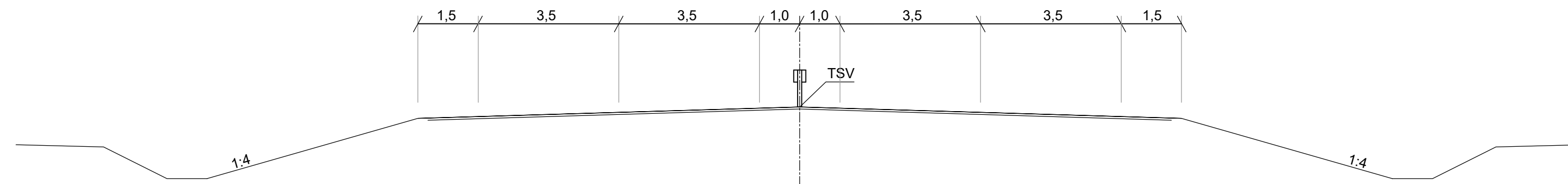
Valtatie 18, plv. 0 - 400, 3100 - 4500



Valtatie 18, plv. 4500 - 6700



Valtatie 18 - Ohituskaistaosuus, plv. 400 - 3100



Merkki	Muutos	Pvm	Suunn.	Tark.	Koordinaattijärjestelmä	GK23	Valtatien 18 parantaminen välillä Välimaa-Kiikku, Ilmajoki, Seinäjoki
					Korkeusjärjestelmä	N2000	Tiesuunnitelma
Pvm	Teppo Leppäaho	Pvm	Kari Lehto		Tierekisteritunnus		Liikennetekninen poikkileikkaus, Vt18
x		15.6.2023	Sami Snellman			Mittakaava	1:100
						Piir.nro	4T-1



Elinkeino-, liikenne- ja ympäristökeskus