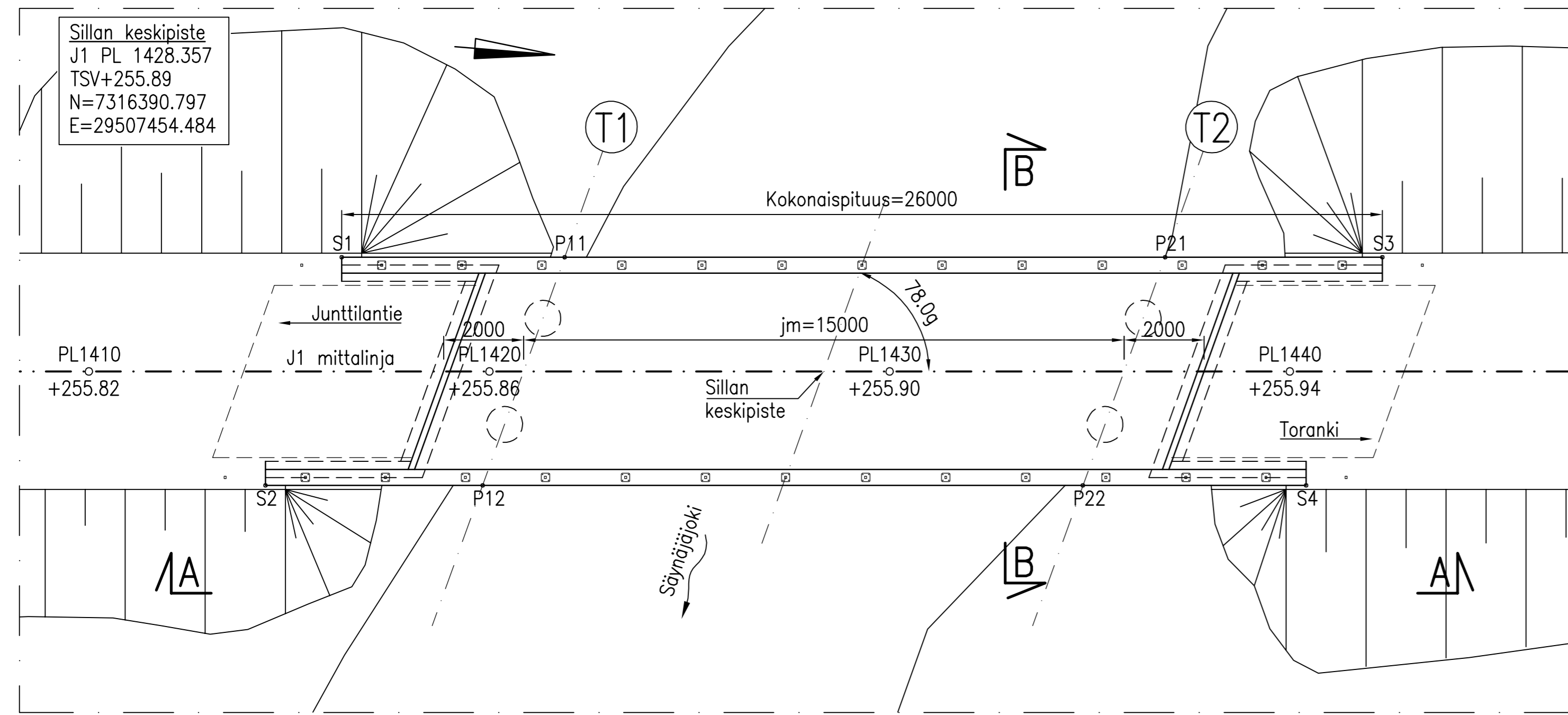
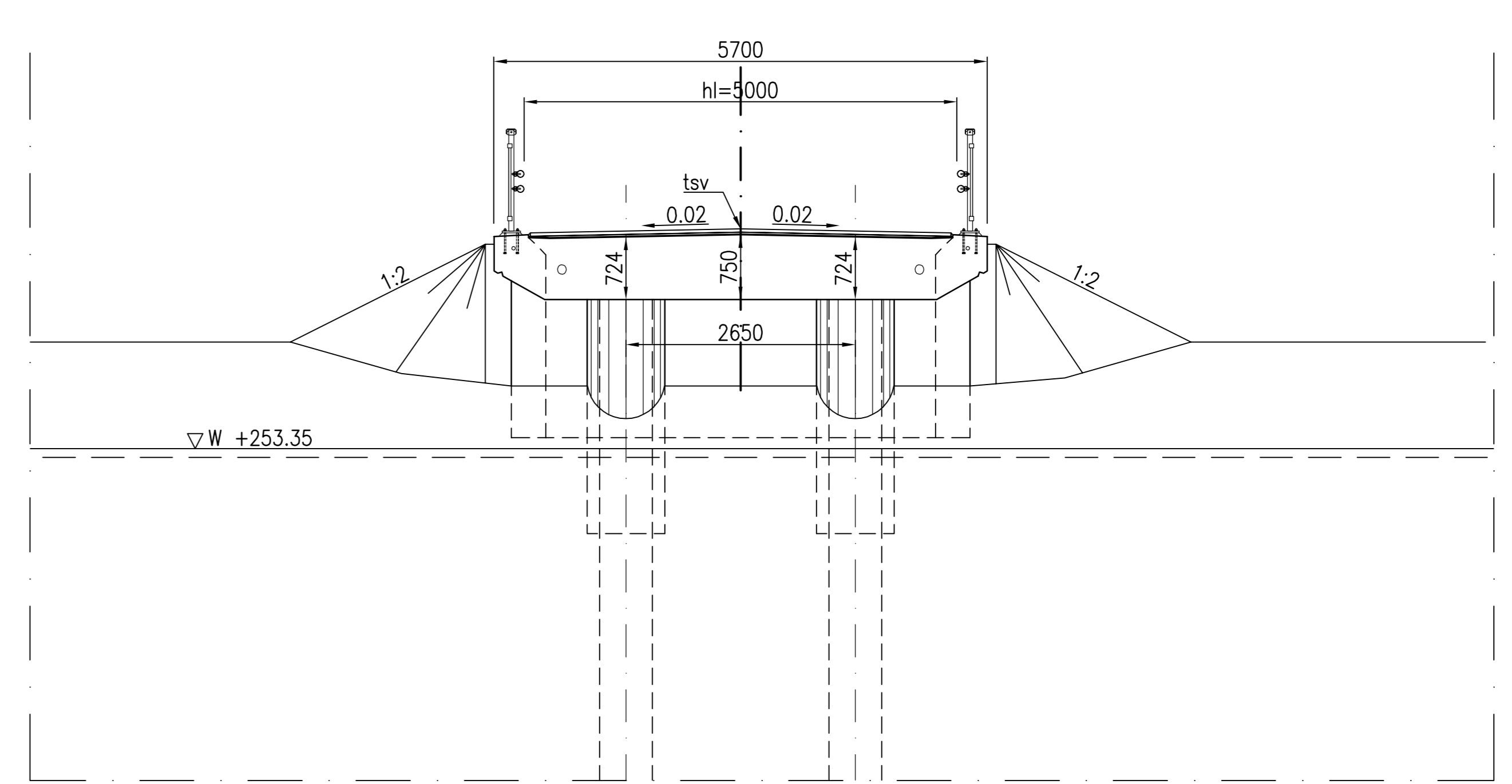


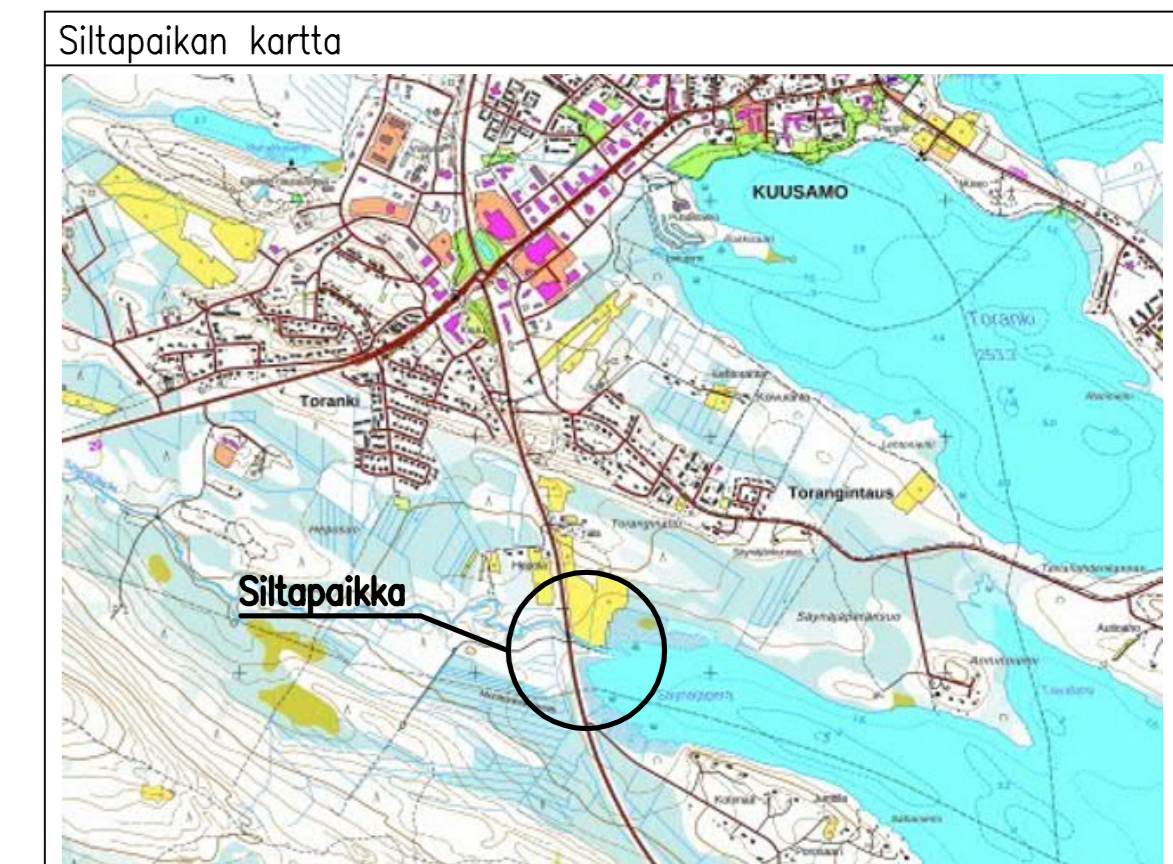
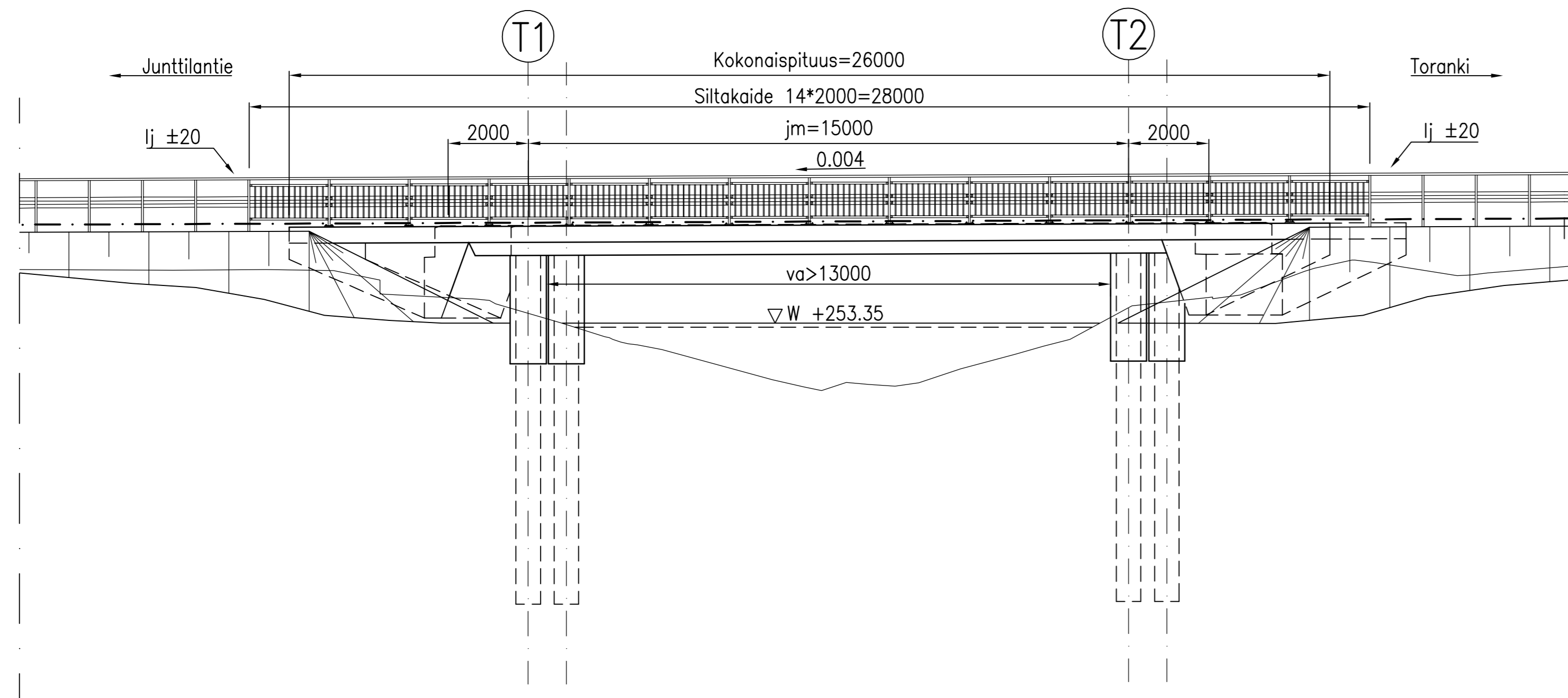
TASOPIIRUSTUS 1:100



B-B 1:50



A-A 1:100



<p>Merkit</p> <p>Maailma Elinkeino-, liikenne- ja ympäristökeskus Pvm. 27.1.2023</p>	<p>Muutos</p> <p>Yhteystiedot PL 00010 Puh. 020 538 000 Fak. 020 538 2000</p> <p>Proj.pääll. Ari Kuotesaho</p>	<p>Pvm.</p> <p>27.1.2023</p>	<p>Suunn.</p> <p>Tiirek tunnus Suunn. Prijo Hypén</p>	<p>Tank.</p> <p>WSP Finland Oy Yhteystiedot 00200 OULU Puh. 020 538 111 Fak. 020 538 111</p> <p>Proj.pääll. Jouni Heikkilä Suunn. Prijo Hypén</p>	<p>Koord.järj. ETRS-GK29 Korkeusjärj. N2000</p> <p>Tiirek tunnus 5/355/2940 - 5/355/5734</p>	<p>Hanke</p> <p>Vallattien 5 jalankulku- ja pyöräilyväylä välillä Ronkaiseniementie - Toranki, tiesuunnitelma Kuusamo</p> <p>Piirustus Säynäjoen raittisuilla</p>	<p>Mittakaava</p> <p>1:50, 1:100</p>	<p>Piir.nro</p> <p>T221</p>
---	---	-------------------------------------	--	--	---	--	---	------------------------------------