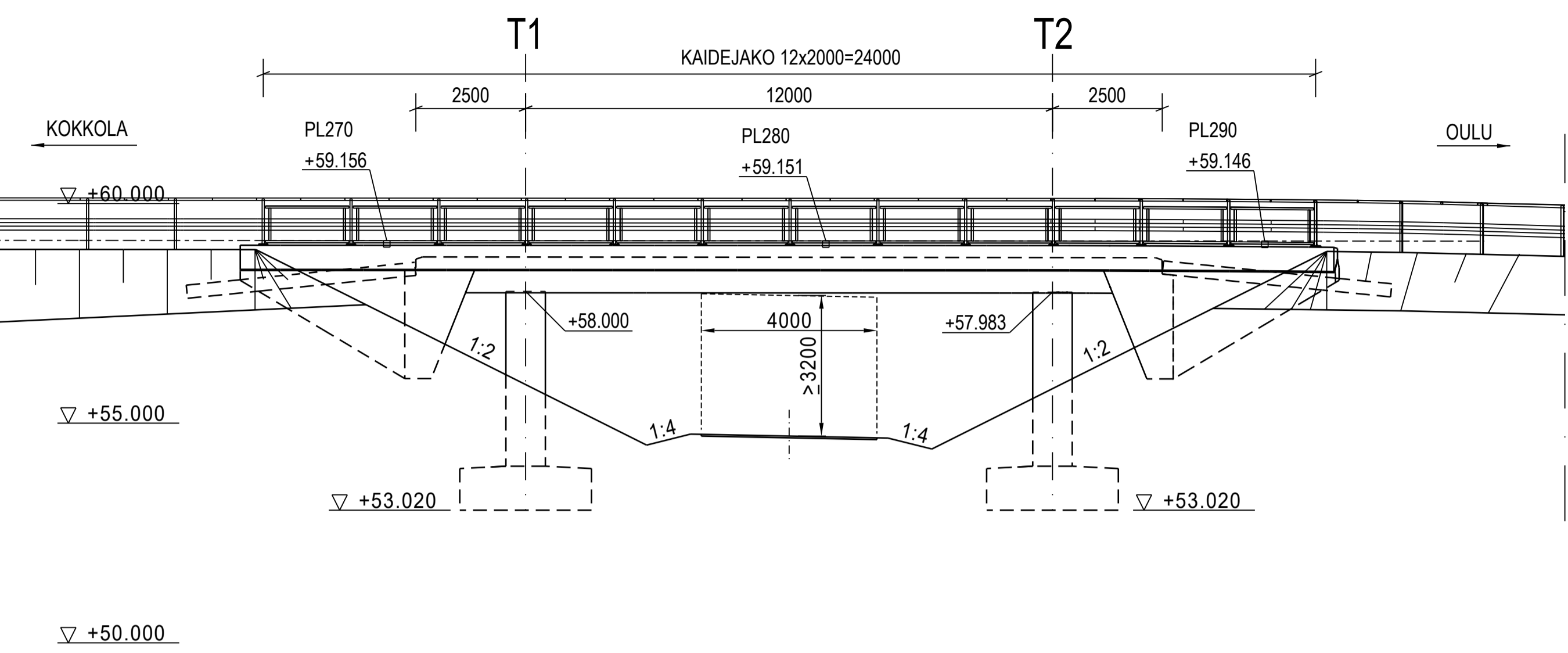
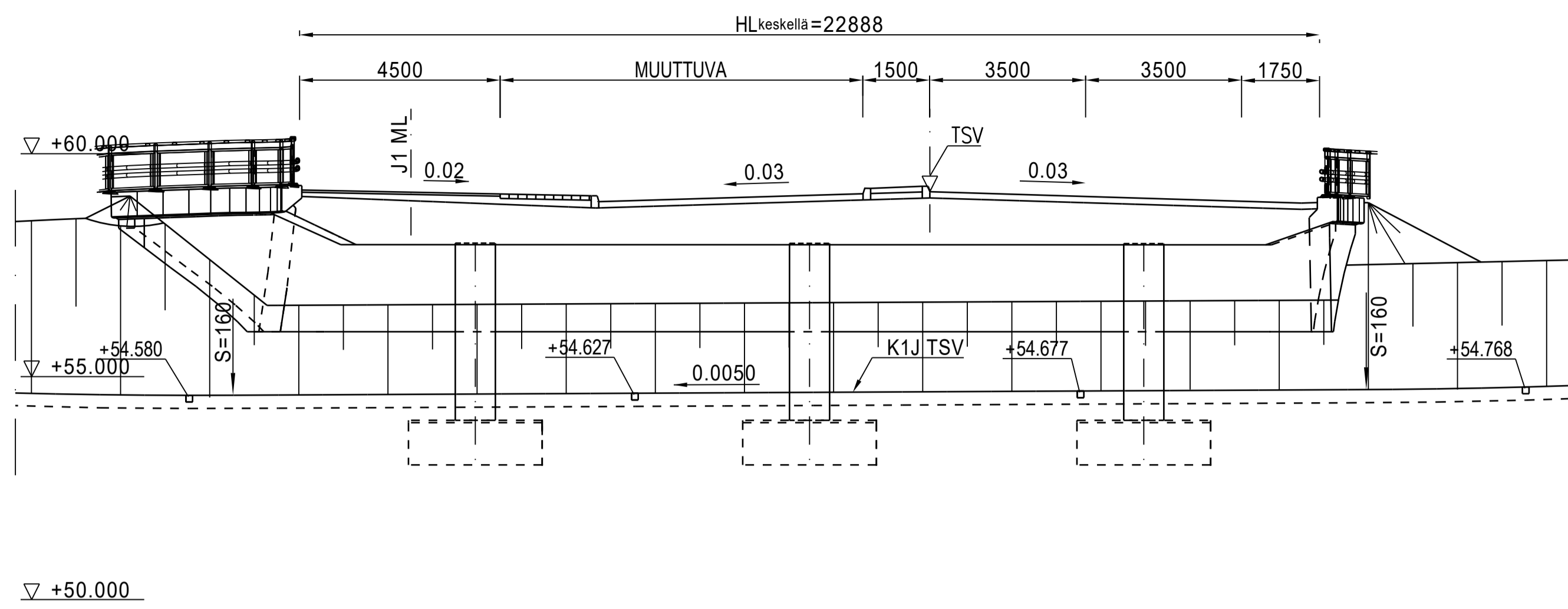


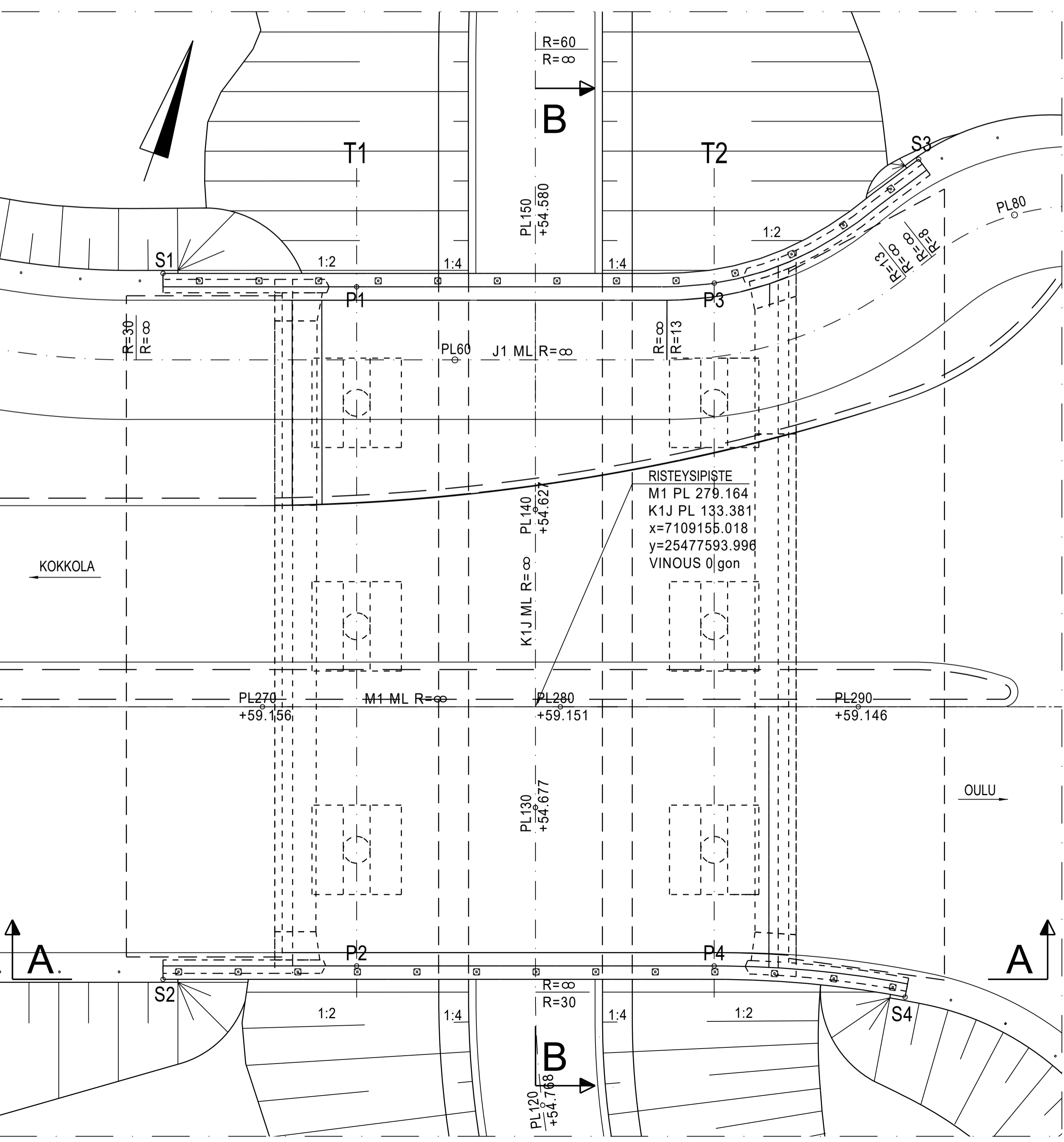
A-A 1:100



B-B 1:100



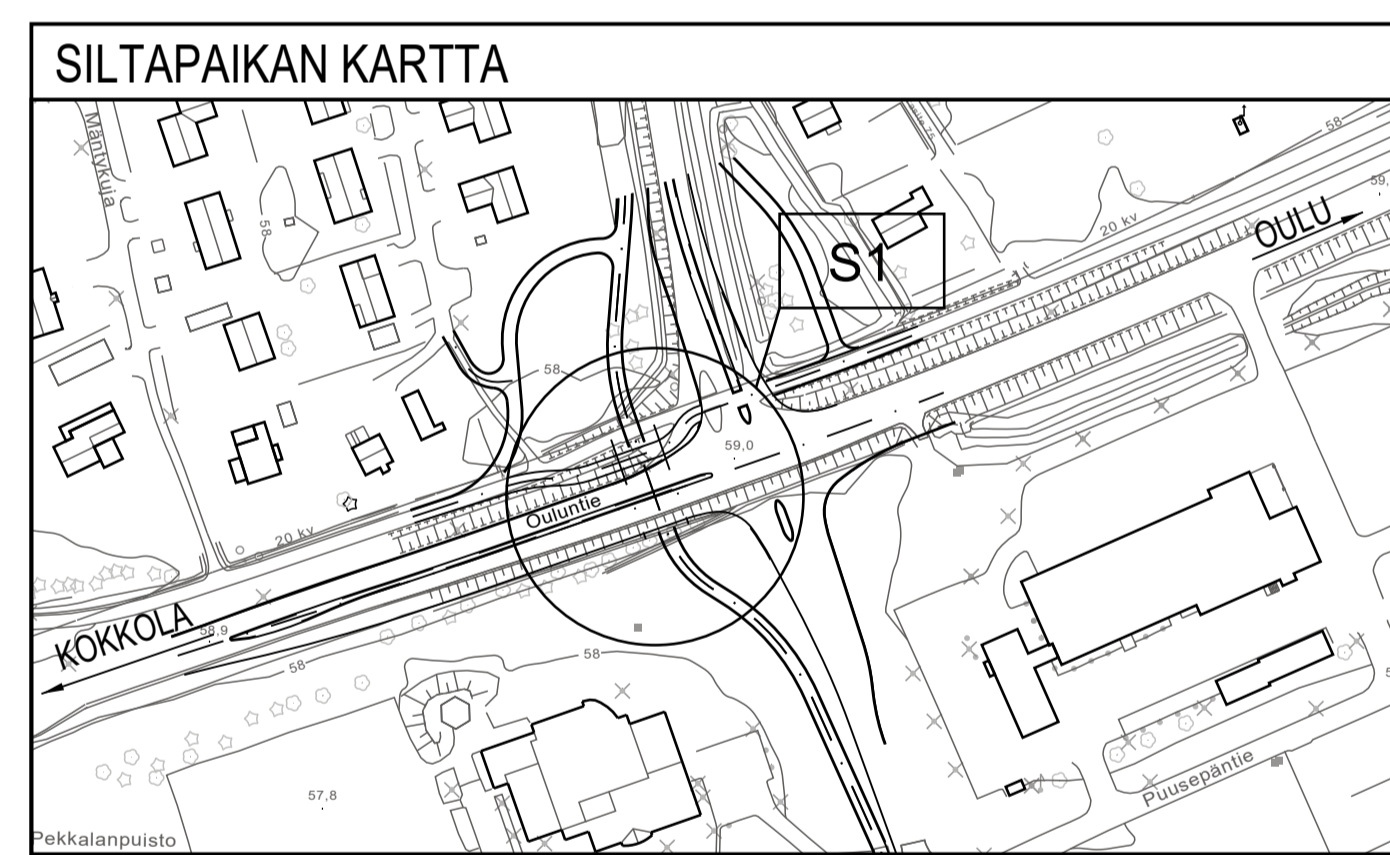
TASOPIIRUSTUS 1:100



PÄÄPISTEET P1...P4 SIAITSEVAT REUNAPALKKIEN SISÄREUNOJEN JA TUKILINJOJEN LEIKKAUSPISTEISSÄ. PISTEET S1...S4 SIAITSEVAT SIIPIMUURIEN ULKONURKISSA.

PISTE	X	Y
P1	7109006.347	25477423.687
P2	7108984.832	25477431.195
P3	7109010.421	25477434.981
P4	7108988.786	25477442.525
S1	7109004.631	25477417.402
S2	7108982.265	25477425.207
S3	7109016.605	25477440.088
S4	7108989.908	25477448.922

- BETONI:**
 KANSI Ro20, R1, C35/45-3, P30, Cnom=40 mm
 REUNAPALKKI Ro22, R1, C35/45-3, P50, Cnom=45 mm
 - YLÄ- JA PYSTYPINNAT IMPREGNOINTI
 PERUSLAATTA Ro03, R4, C30/37-2, P0, Cnom=50/100 mm (muut/ap)
 PILARI Ro10, R4, C35/45-3, P30, Cnom=45 mm
 PÄÄTYPALKKI Ro11, R1, C35/45-3, P50, Cnom=45 mm
 SIIPIMUURI Ro11, R1, C35/45-3, P50, Cnom=45 mm
 SIIRTYMÄLAATTA Ro23, R4, C30/37-3, P30, Cnom=40/50 mm (muut/ap)
- BETONITERÄS:** A500HW/B500B
- PINTARAKENTEET:** ASFALTIPÄÄLLYSTE+SUOJABETONI+KAKSINKERTAINEN KUMBITUMIERISTYS
- KAITEET:** TIEH2 SILLANKAIDE, 2-PUTKIJOHDE, KORKEA SUOJAVERKKO
- SIIRTYMÄLAATAT:** SIIRTYMÄLAATTA 5,0 m
- VERHOUKSET:** YMPÄRISTÖSUUNNITELMAN MUKAAN
- KOORDINAATTIJÄRJESTELMÄ:** GK25
- KORKEUSJÄRJESTELMÄ:** N2000



LUONNOS 30.11.2022

HANKE K186 (Ouluntie) liikennejärjestelyt Kaisaniemenkadun kohdalla, tiesuunnitelma, Ylivieska	
SILLAN NIMI JA KUNTA	S1 KAISANIEMEMKADUN ALIKULKUSILTA, Ylivieska
TYYPPI	Teräsbetoninen ulokelaatta silta (Bul)
PÄÄPIIRUSTUS TIESUUNNITELMAA VARTEN	
AM VA	2,5+12,0+2,5 m
KUORMA	LM1,LM3/6.12.2017
HL	22,89 m
VINOUS	0 gon

Sillansuunnittelu, Ramboll	TARK:HYV.
PIIRT. 28.11.2022 Anna-Liisa Saarenpää	TARK.
SUUNN.	HYV.
TARK.	GEOHV.
Geotekninen suunnittelu	PIIR. TRD
TARK.	
MITTAK. 1:100	T547-S1