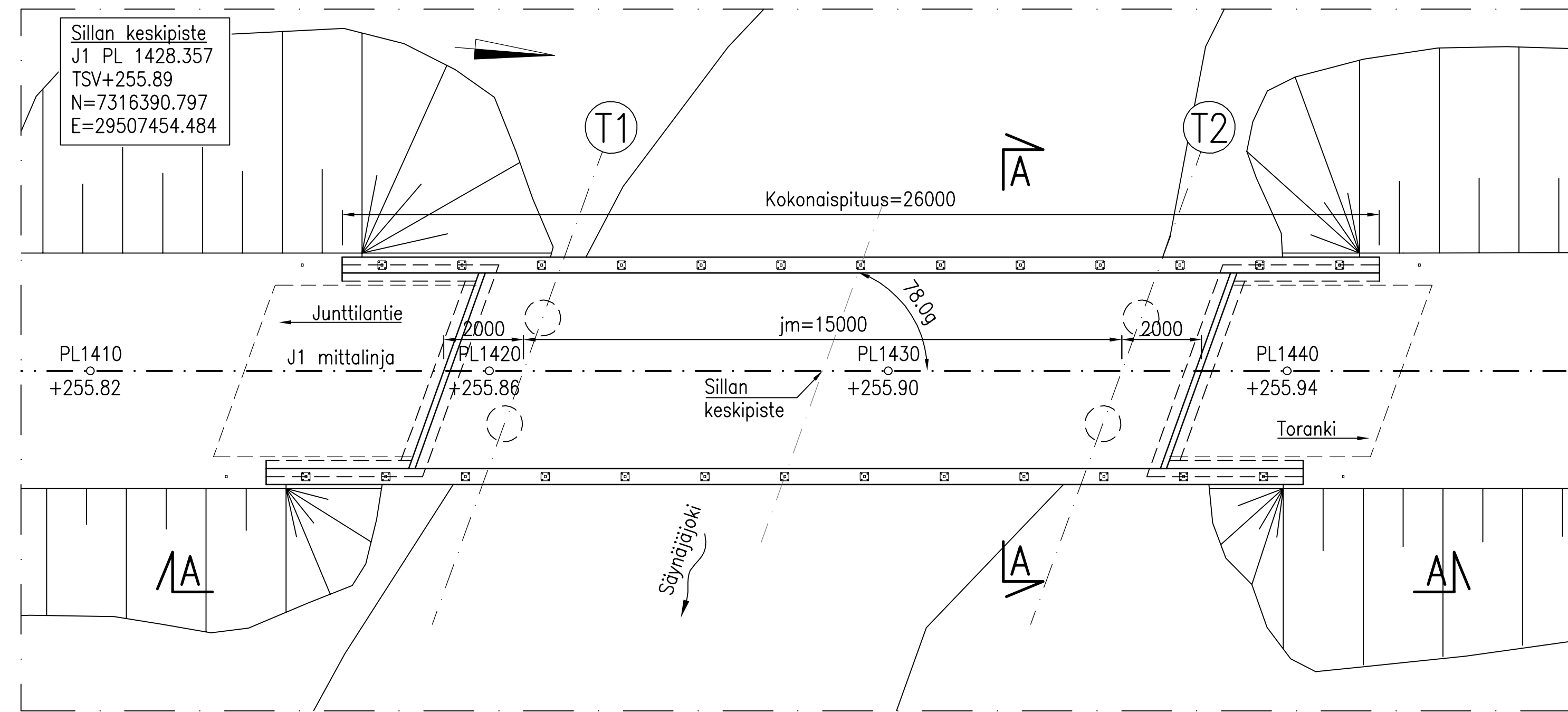
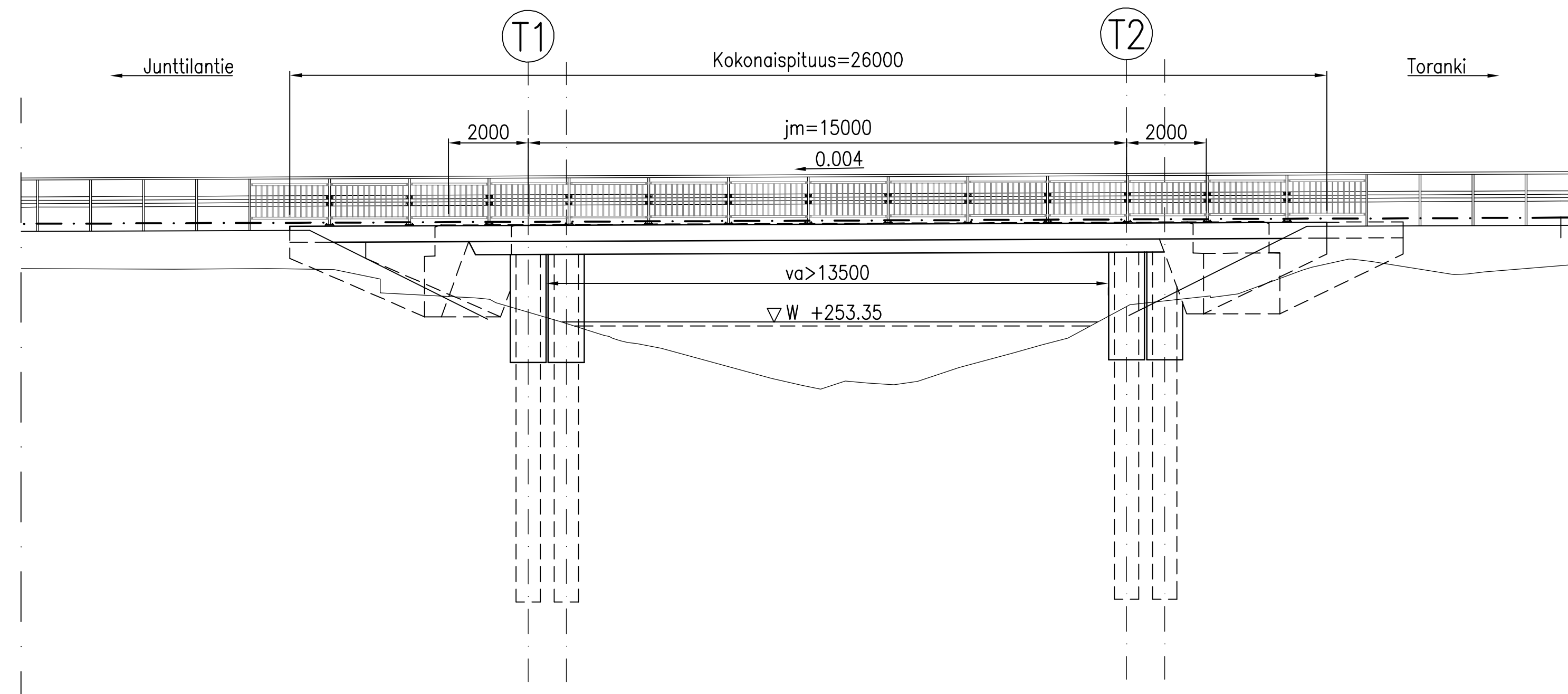


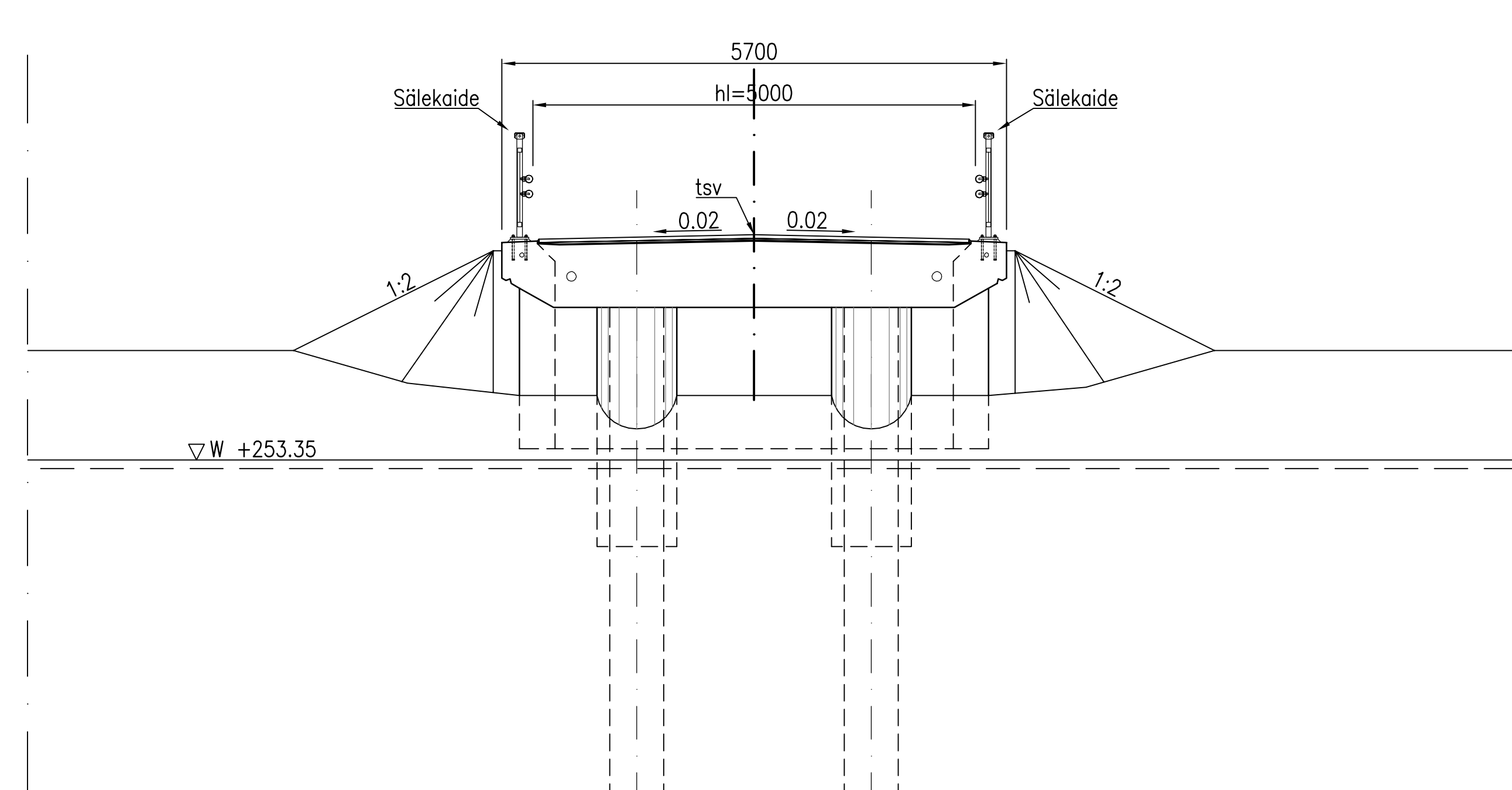
# TASOPIIRUSTUS 1:100



# A-A 1:100



# B-B 1:50



Rakenneos	Tunnus	Rasitusk-ryhmä	Lujuusluokka	P-luku	Betonipeite C <sub>nom</sub> [mm]	Betonipinnan suojaus
Paalujen täyttö (IT)	Ro02	R4	C30/37-2	P30	40	
Siipimuurit	Ro11	R1	C35/45-3	P50	45	Sp 2-kertainen bitumisävel, up impregnointi
Monttelit	Ro14	R4	C35/45-3	P50	100	
Päällysrakenne	Ro20	R1	C35/45-3	P30	40	
Reunapalkit	Ro22	R1	C35/45-3	P50	45	Impregnointi/muuttikangas
Siirtymäläatat	Ro23	R1	C35/45-3	P50	40/50 *	Yp 2-kertainen bitumisävel

\*) ylä- ja sivupinnat/alapinta; sp=sisäpinta, up=ulkopinta



## LUONNOS 8.11.2022

MERKKI	PVM	MUUTOS	TEHTY	TARKASTANUT
HNKE		Vt 5 Junttilantie – Toranki jalankulku- ja pyörätien suunnittelu, Kuusamo		
SILAN NIMI JA KUNTA		Säynäjärven kevyen liikenteen silta, Kuusamo		
TYYPPI		Teräsbetoninen ulokelaattasilta (Bul)		
PIIRUSTUS		Yleispiirustus		
JM II		(2,0)+15,0+(2,0) m	HL	5,0 m
KUORMA		LM1, LM3 / 6.12.2017	WINDUS	22 gon
Sillasuunnittelu			TARK.	
PIIRT.	xx.xx.2022	xx	HV.	
SUUNN.	xx.xx.2022	xx		
TARK./HV.	xx.xx.2022	xx	Väylävirasto, taitorakenteet	
Geotekninen suunnittelu			HV.	
TARK./HV.	xx.xx.2022	xx	GEOMV.	
MITAK.	1:200, 1:100		PIIR.NRO	R15/0-989 a-1