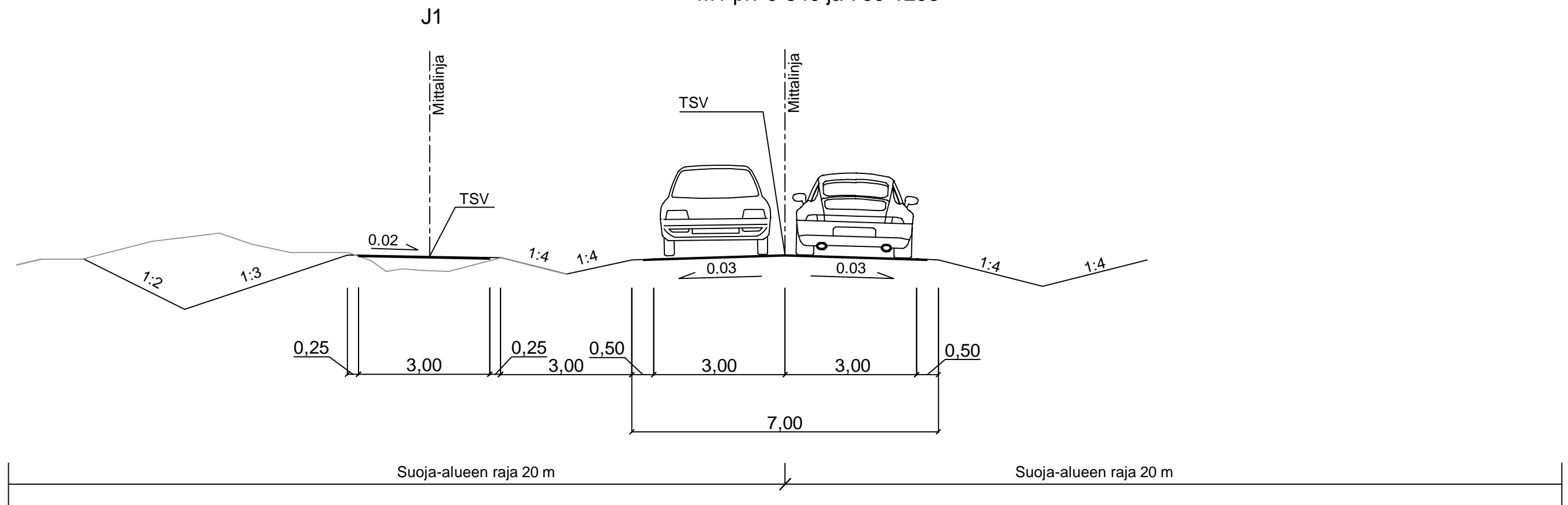
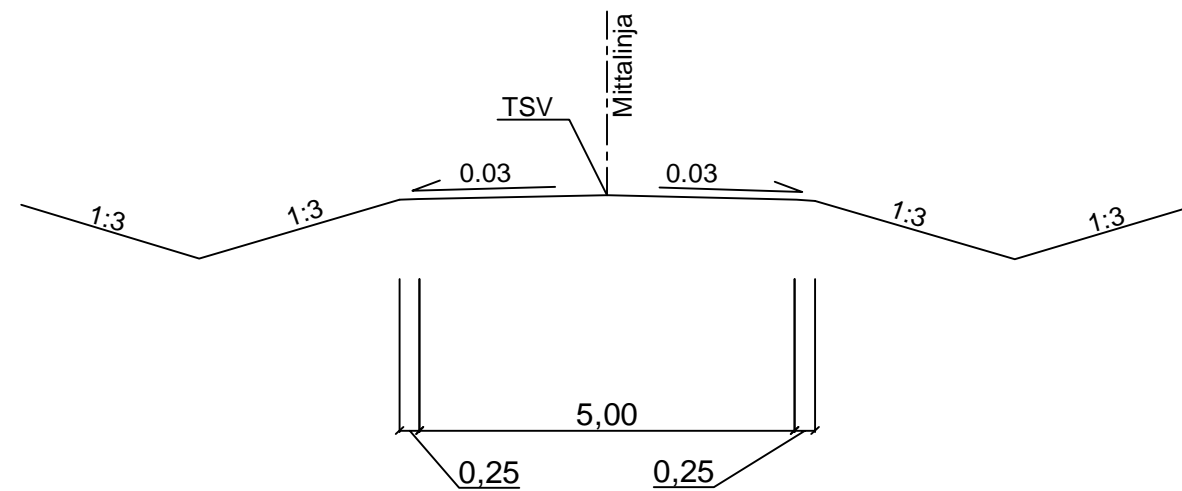


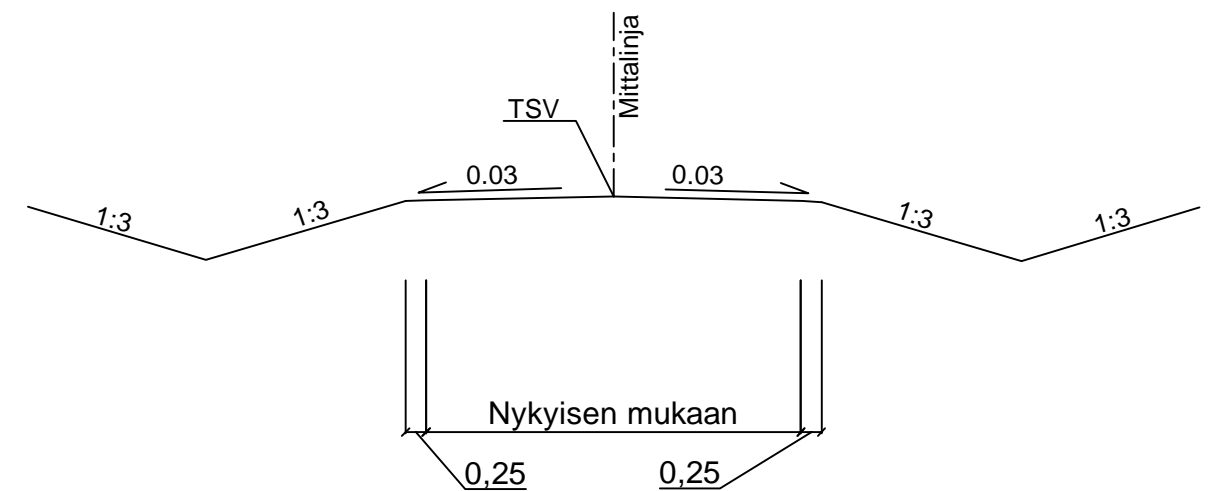
M1 plv 0-340 ja 760-1296



Y1 ja Y2



Y3,Y4,Y5,Y6, Y7,Y8,Y9,Y10,
Y11,Y12,Y13,Y14,Y15 ja Y17



Merkki/Bet.	Muutos/Ändring	Pvm./Dat.	Suunn./Plan	Tark./Gransk.	Koordinaattijärjestelmä ETRS-GK28 Kordinatsystem Korkeusjärjestelmä N2000 Höjdsystem	Maantien 14784 parantaminen Kutilantaipaleen kohdalla, Taipalsaari, Tiesuunnitelma				
						Tierekisteritunnus		Liikennetekninen poikkileikkaus	Mittakaava/Skala	Piir.nro/Ritn.nr.
Pvm./Dat.	Ville Kukkola	Pvm./Dat.	Samuli Kakko	Pvm./Dat.	Sanni Simonen	Pvm./Dat.	Petteri Hulkko		1:100	T215-1
17.2.2023		17.2.2023		17.2.2023		17.2.2023	Riina Väyrynen			