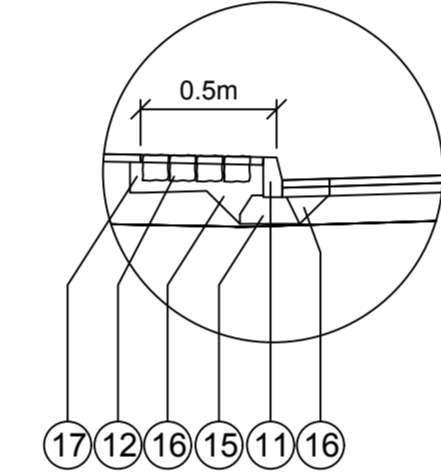
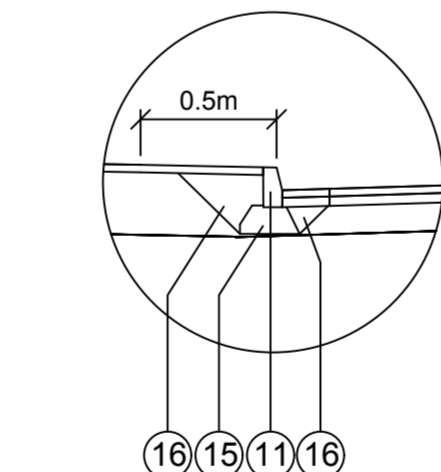


DET 1
1:50



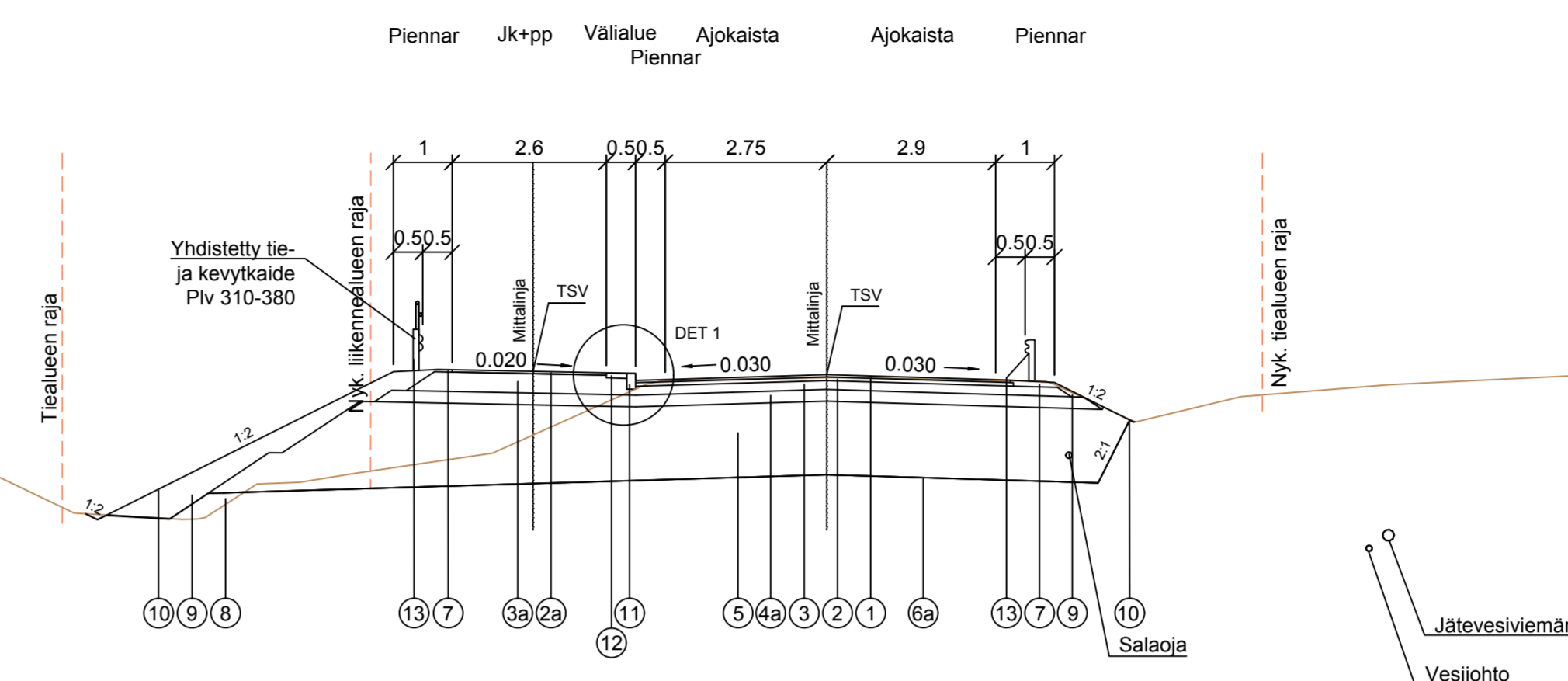
DET 2
1:50



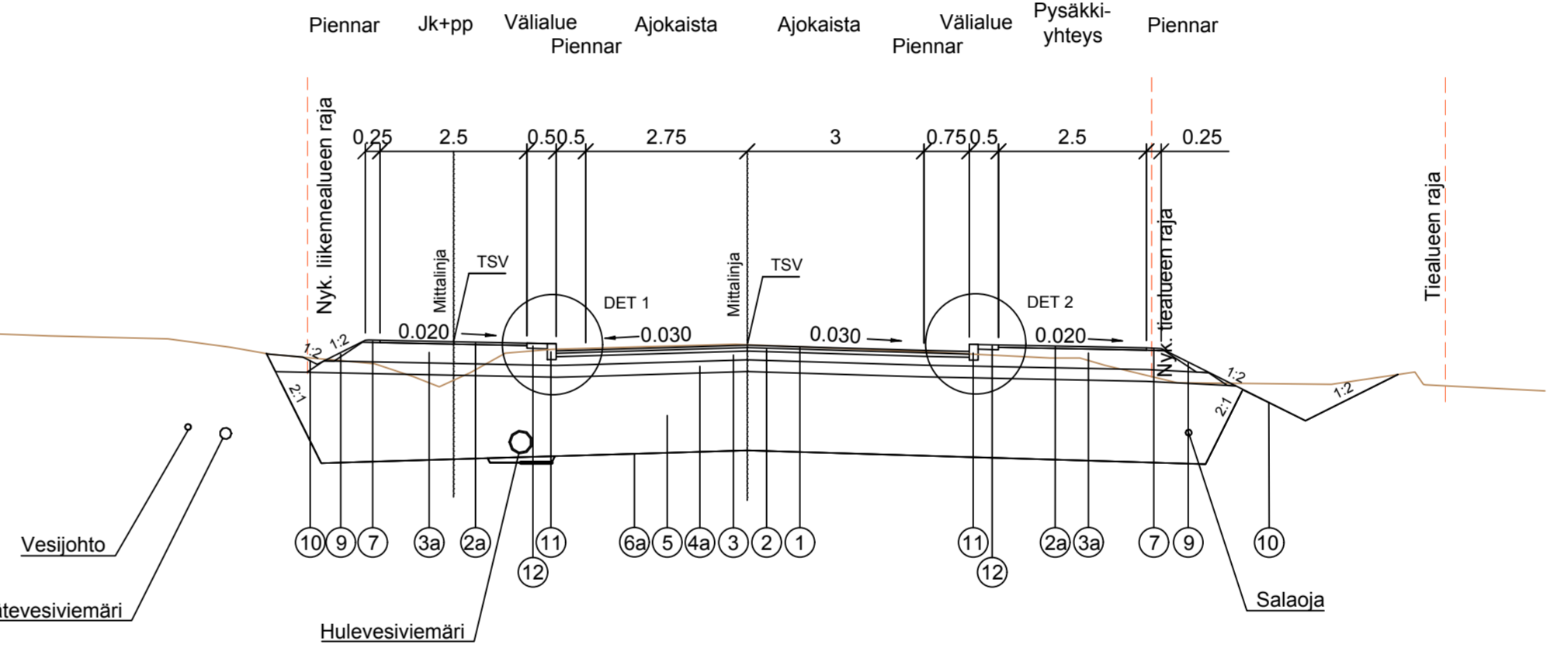
Ladonta



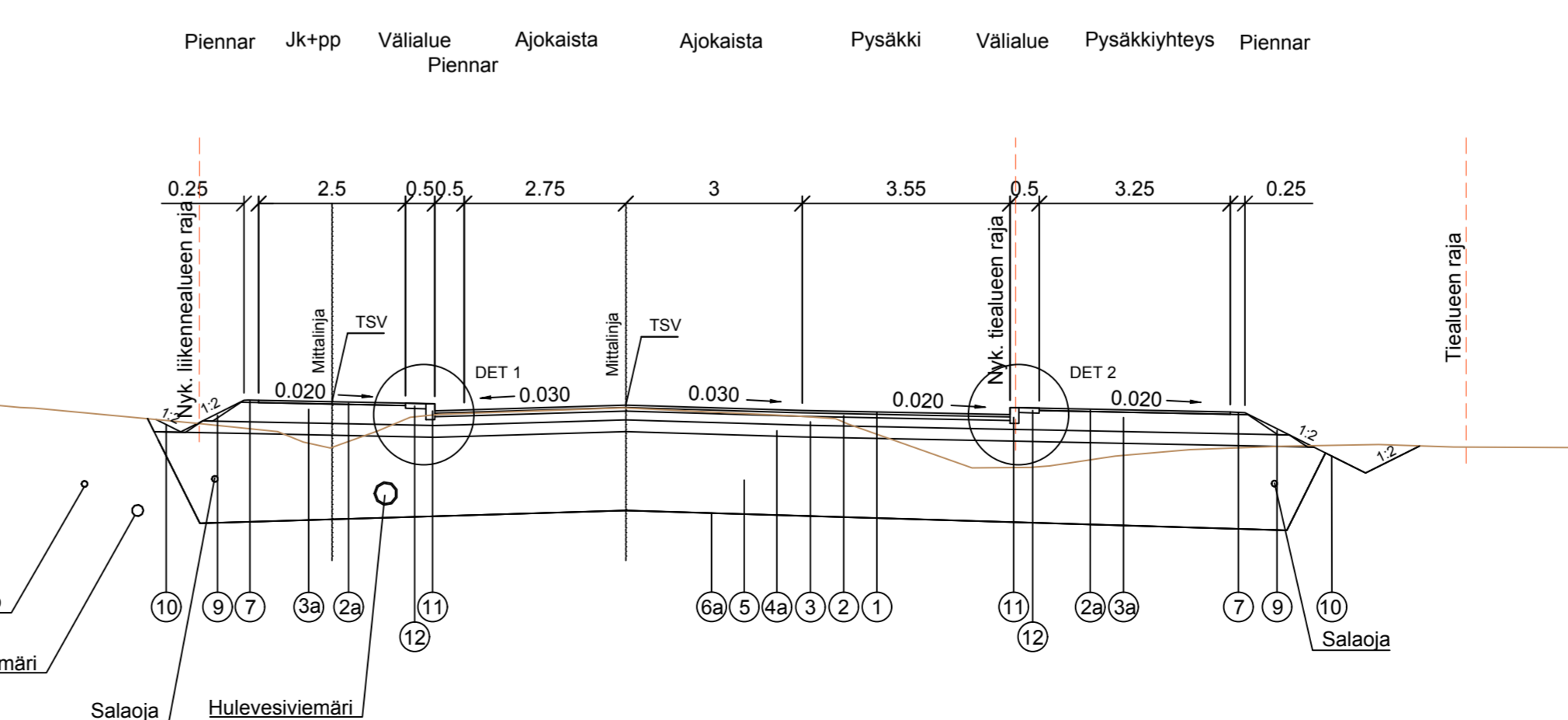
J1 M1 PL 340
4.1 / 2.6 AB 7.15 / 5.65 AB+TK
plv 290 - 400



J1 M1 PL 470 J3
3.25 / 2.5 AB 7.0 / 5.75 AB
plv 455 - 470 3.25 / 2.5 AB



J1 M1 PL 500 J3
3.25 / 2.5 AB 9.8 / 5.75 AB
plv 470 - 535 4.0 / 3.25 AB



M1 Tierakenteet 2.0 AB, vaatimusluokka V4

N/O	NIMITYS	MATERIAALI	PAKSUUS			HUOM.
			Alusrakenneluokka			
			A	F	H	
1	Päällystekerros	AB 16	40	40	40	
2	Päällystekerros	ABK 22	60	60	60	
3	Kantavakerros	KaM	150	150	150	
4a	Jakavakerros	KaM		200	200	
5	Suodatinkerros	KaM		890	1170	
5b	Irttiouhinta		750	1850		
6a	Suodatinkangas					N3
Päällysrakenteen kokonaispaksuus			1000	2100	1340	1620

*) Siirtymäkiliasyvyys 1890 mm, louheella 2100mm

M1 Tierakenteet 2.0 AB, vaatimusluokka R2

N/O	NIMITYS	MATERIAALI	PAKSUUS			HUOM.
			Alusrakenneluokka			
			F	H		
1	Päällystekerros	AB 16	40	40	40	
2	Päällystekerros	ABK 22	60	60	60	
3	Kantavakerros	KaM	150	150	150	
4a	Jakavakerros	KaM		200	200	
5	Suodatinkerros	KaM		1250	1340	
5b	Irttiouhinta					
6a	Suodatinkangas					N3
Päällysrakenteen kokonaispaksuus			1700	1700	1790	

*) Siirtymäkiliasyvyys 1890 mm

J1, J4 Tierakenteet JK+PP AB, vaatimusluokka R2

N/O	NIMITYS	MATERIAALI	PAKSUUS			HUOM.
			Alusrakenneluokka			
			F	H		
2a	Päällystekerros	AB 11	40	40		
3a	Kantavakerros	KaM	330	330		
4a	Jakavakerros	KaM	200	200		
5	Suodatinkerros	KaM	1130	1230		
6a	Suodatinkangas					N3
Päällysrakenteen kokonaispaksuus			1700	1800		

*) Siirtymäkiliasyvyys 1890 mm

J1 Tierakenteet JK+PP AB, vaatimusluokka K1

N/O	NIMITYS	MATERIAALI	PAKSUUS			HUOM.
			Alusrakenneluokka			
			A	F	H	
2a	Päällystekerros	AB 11	40	40	40	
3	Kantavakerros	KaM	150	150	150	
4b	Louhe	Lo		1290	1600	
5b	Irttiouhinta		310			
6b	Suodatinkangas					N4
Päällysrakenteen kokonaispaksuus			500	1480	1790	

*) Siirtymäkiliasyvyys 2100 mm

N/O	NIMITYS	MATERIAALI	HUOMAUTUKSIA
7	Piennartäyte	KaM t. S/M 0/16	
8	Maapenger		Leikkausosuuksilta kelpaavat massat
9	Luiskatäyte		Leikkausosuuksilta kelpaavat massat
10	Verhous		Esitetty suunnitelmaportilla.
11	Reunakivi	Betoni	Korot esitetty mittasuunnitelmaportilla.
12	Kiveys	Betoni	Esitetty suunnitelmaportilla.
13	Tiekaide		
14	Tasausmassa		
15	Maakostea betoni		
16	Tiivistetty murske		
17	Asennushiekka		

Merkki / Pvm Muutos Suunn. Tark.
 Hankkeen nimi: Mt 16684 (Vesangantie) jalankulku- ja pyöräliikenteen väylä, Jyväskylä Rakennussuunnitelma

Piirustuksen sisältö: Rakenteelliset tyypipoikkileikkaukset M1 (mt 16684), J1, J3 ja J4

