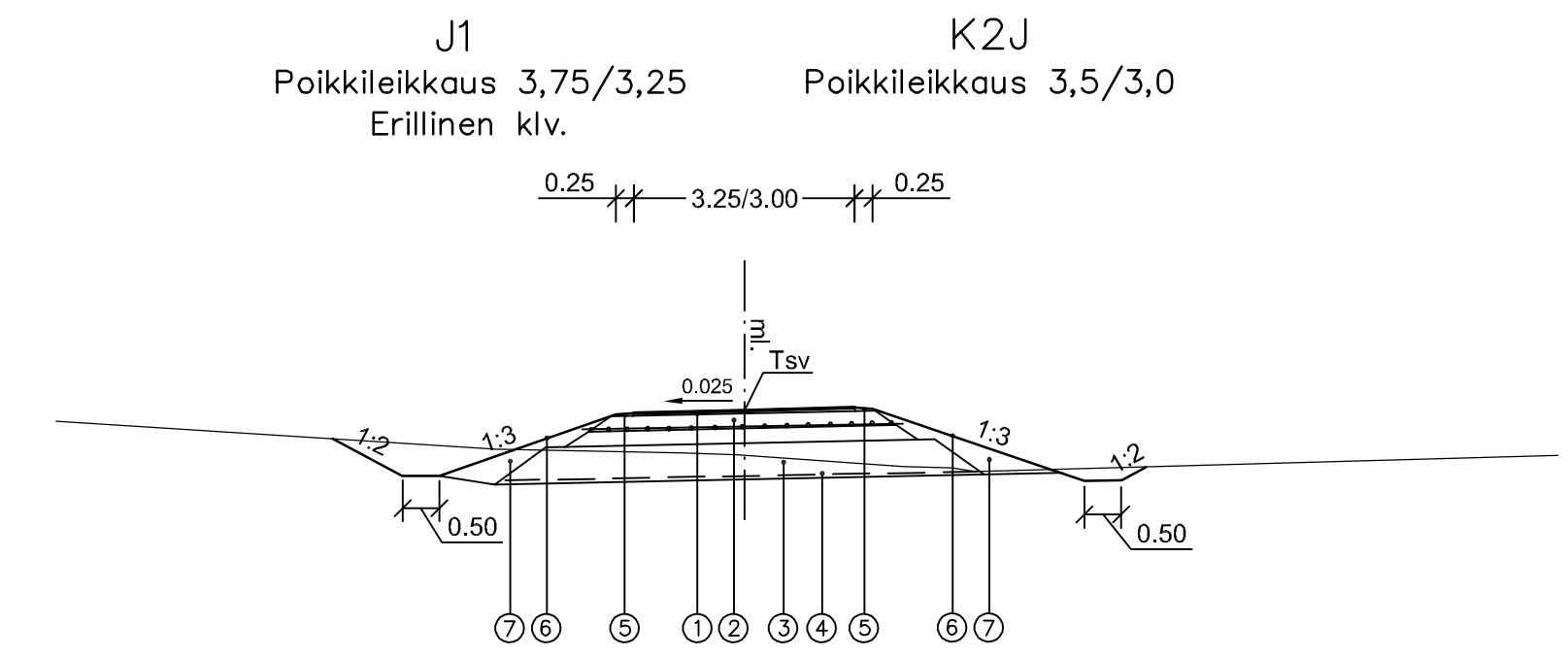
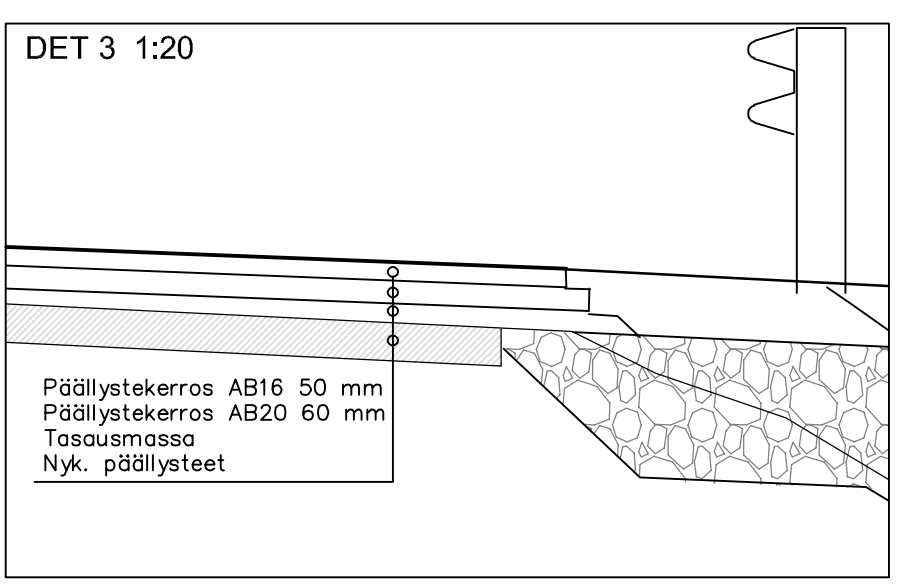
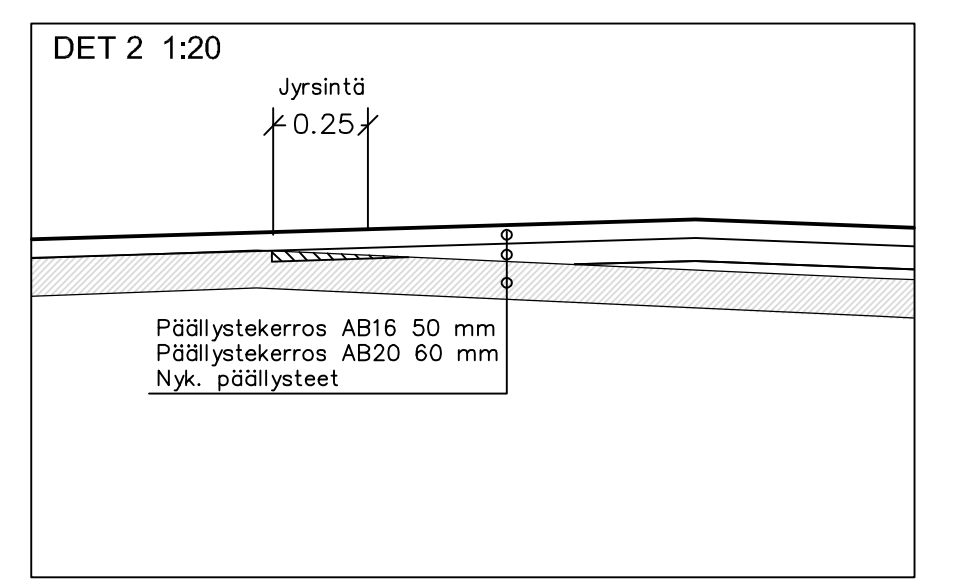
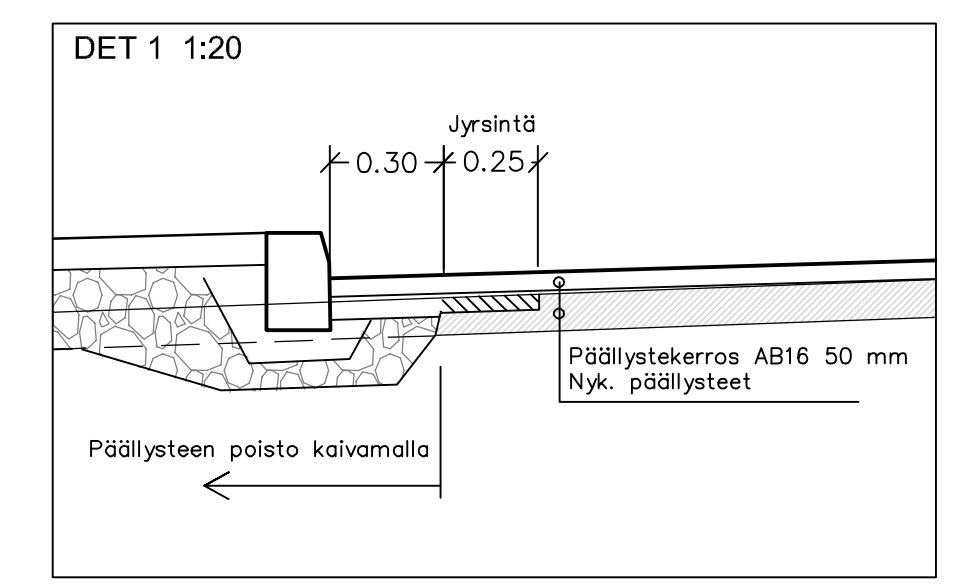
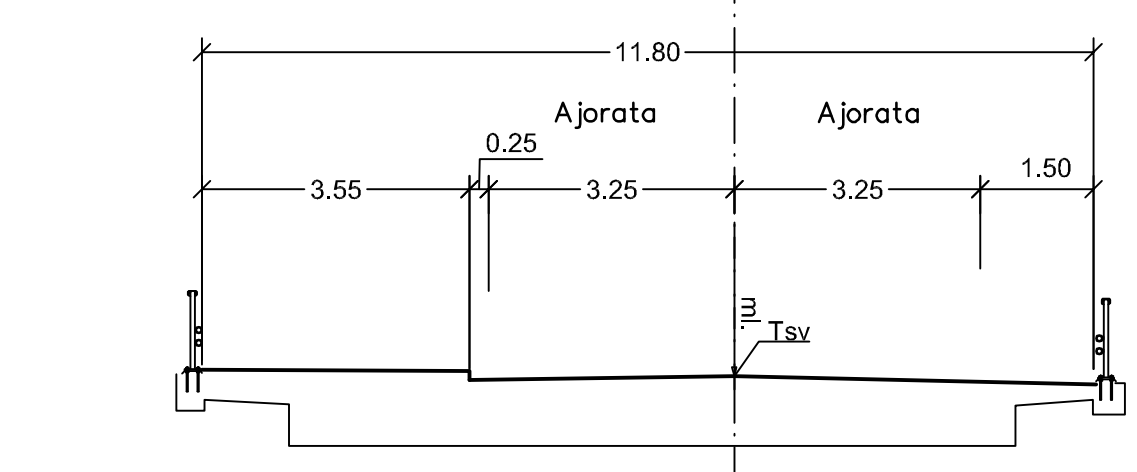


- Hiekkarakente**
tF-540
- Päällystekerros AB 11 40 mm
 - Kantava kerros KaM #0-56 200 mm (sis.profilointi)
 - Jakava kerros KaM #0-90 300 mm
 - Penger hiekasta Hk Tiivistys 0,30 metrin välein 540 mm
 - YHTEENSÄ
 - Sorapiennar KaM #0-16
 - Luiskaverhous ks. suunnitelmakartta
 - Reunatuki upotettu betoni tb 12/120
 - Päällystekerros AB 16 50 mm
 - Päällystekerros AB 20 60 mm
 - Tasausmassa
 - Kantava kerros KaM #0-56 Tiivistys 0,30 m kerroksittain



- Teräsverkko**
sF-890
- Päällystekerros AB 11 40 mm
 - Kantava kerros KaM #0-56 200 mm (sis.profilointi)
 - Teräsverkko B500K/F30-6/5-150/200-4000/2350
 - Kantava kerros KaM #0-56 200 mm
 - Suodatinkerros Hk 450
 - Suodatinkangas N3
 - YHTEENSÄ 890 mm
 - Sorapiennar KaM #0-16
 - Luiskaverhous ks. suunnitelmakartta
 - Luiskatäyttö

30.11.2020
ESITARKISTUS

ETRS-GK25 N2000		Pvm Suunn. Tark.		
Merkki Muutos				
Hankkeen nimi				
Merijärventien (Mt786) jalankulku- ja pyöräilyväylä välillä Siltakatu-Takojankatu, Oulainen				
Piirustuksen sisältö				
Tyypipiikkileikkaukset				
Plana		Elinkeino-, liikenne- ja ympäristökeskus Pohjois-Pohjanmaa		
Pvm	Suunn.	Teemu Mannila	Tark.	
31.1.2021	Proj.pääll.	Toivo Kämäräinen	Hyv.	
Tieregisteritunnus	Suha	Mittakaava	Piir.no	
786/8/4700-5450	1646	1:100	R3/3	