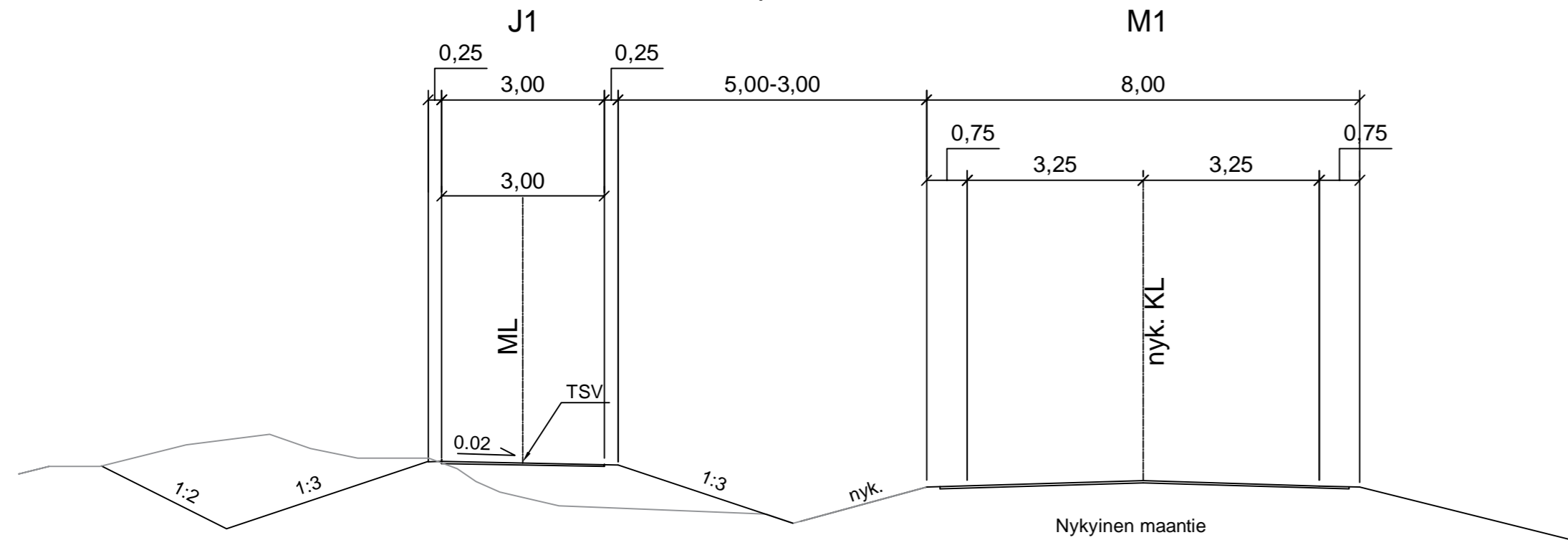
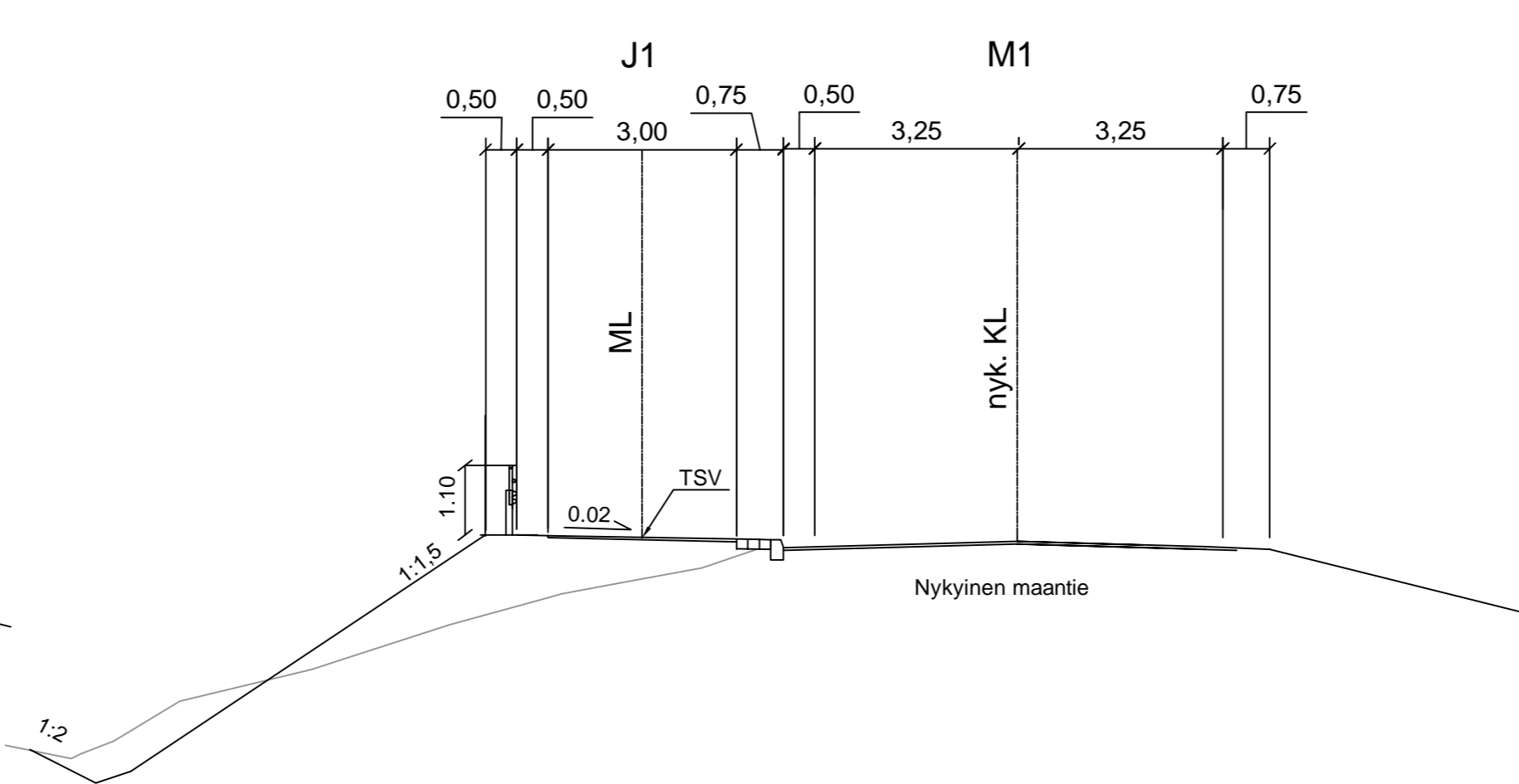


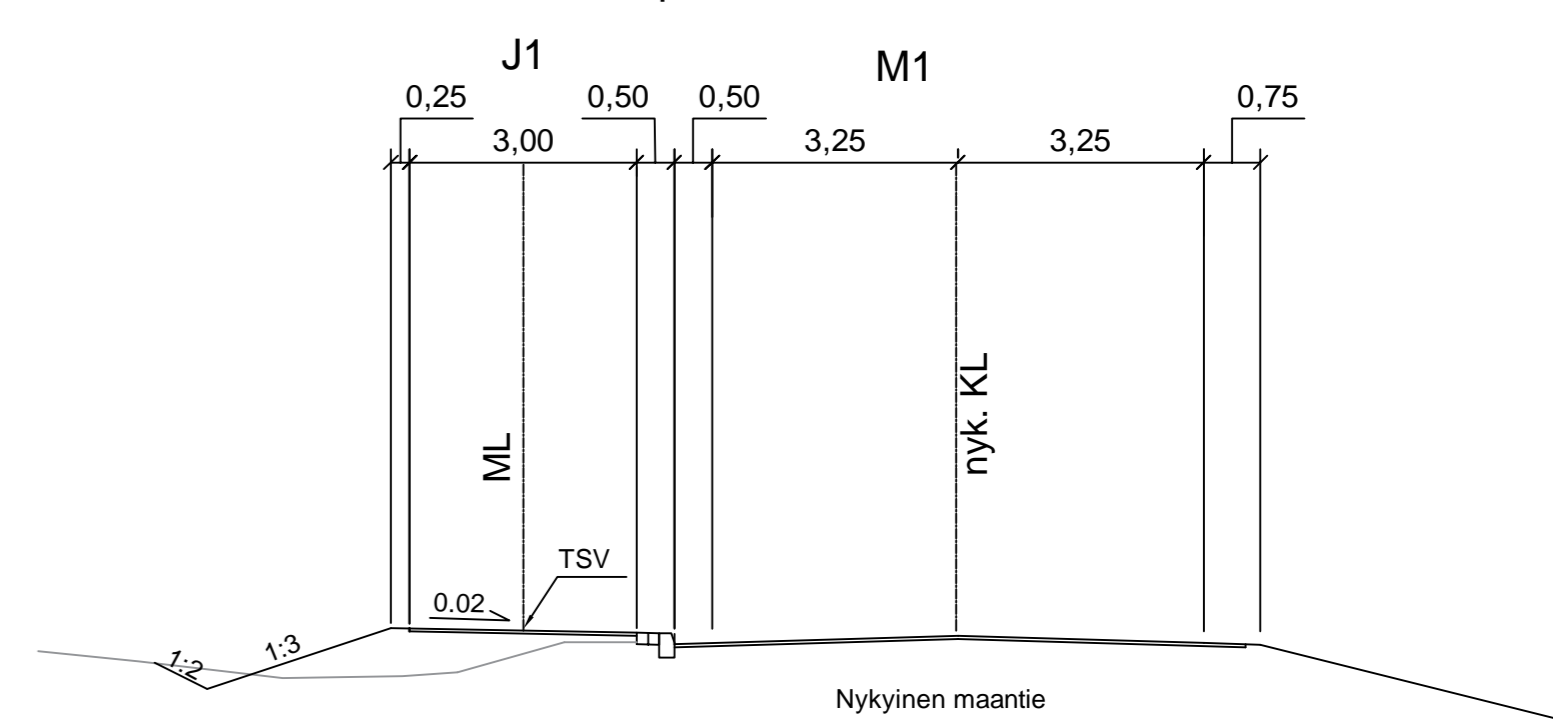
J1 plv 0-550,850-1140



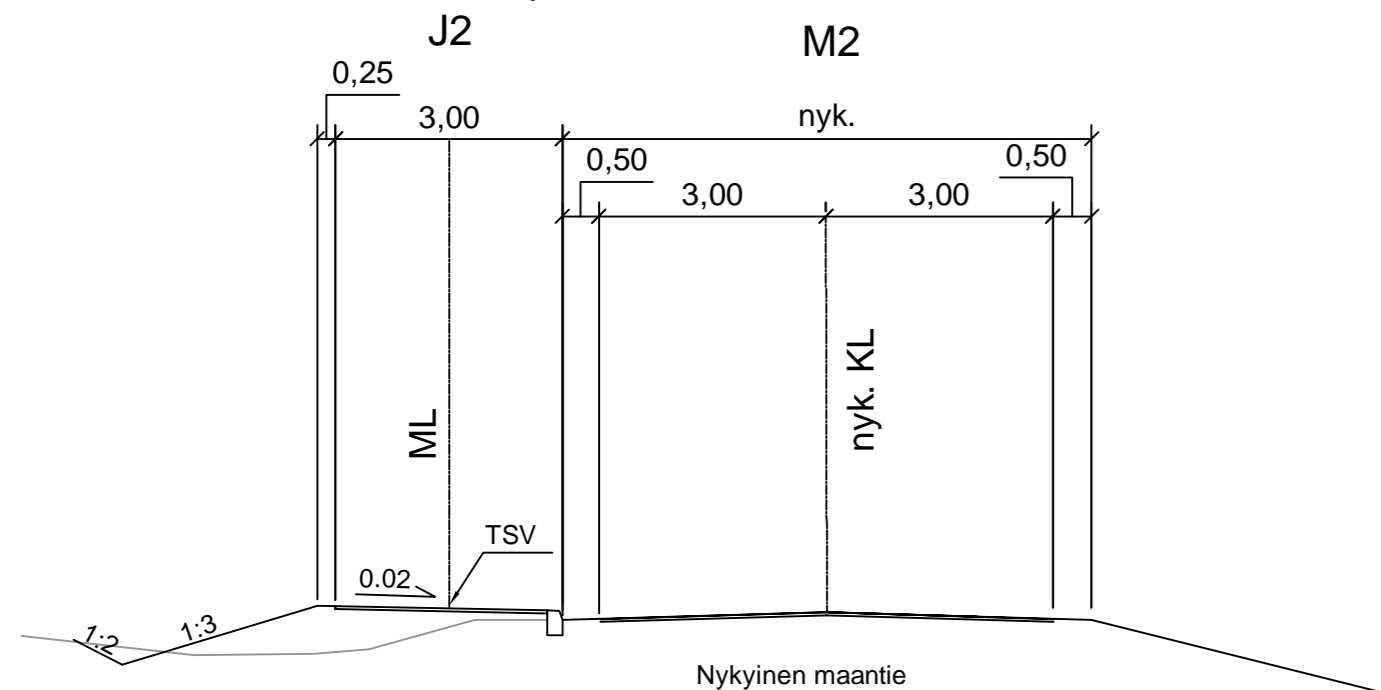
J1 pl 550-850



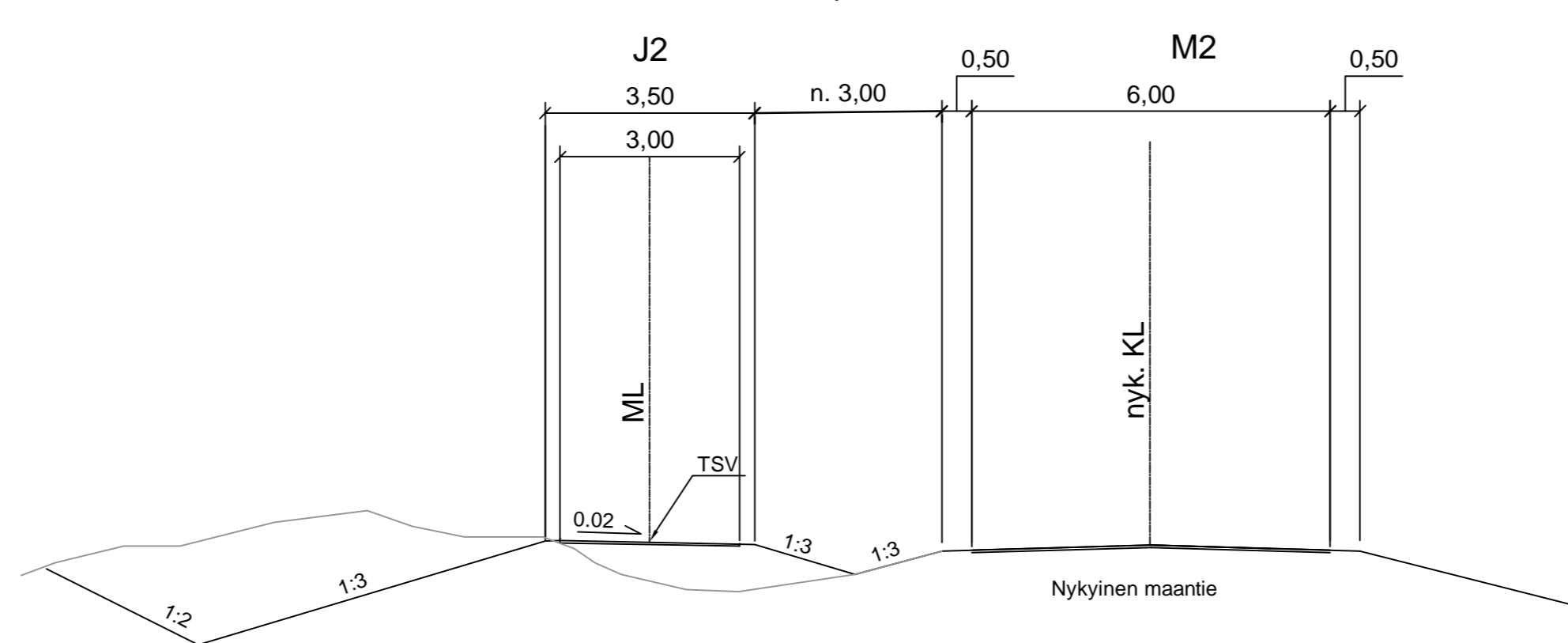
J1 plv 1140-1900



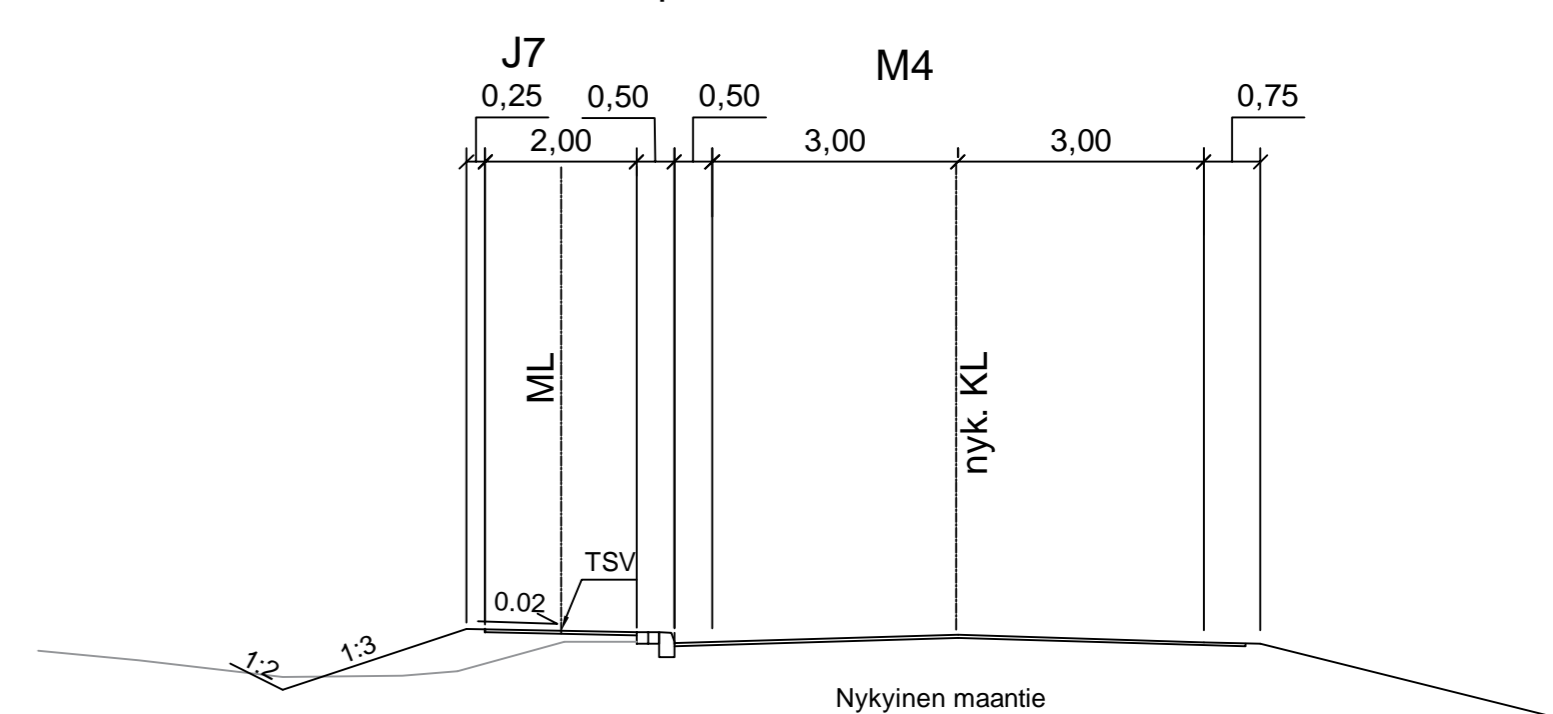
J2 plv 0-70



J2 plv 70-470



J7 plv 0-26



Merkki/Bet.	Muutos/Ändring	Pvm./Dat.	Suunn./Plan	Tark./Gransk.	Koordinaattijärjestelmä ETRS-GK23 Kordinaatystem Korkeusjärjestelmä N2000 Höjdsystem	Maantien 2623, 2624 ja 13145 jalankulku- ja pyörätie väille Miharinlammentie - Sasintie, tie ja rakennussuunnitelma, Hämeenkyrö	Mittakaava/Skala	Piir.nro/Ritn.nr.
Elinkeino-, liikenne- ja ympäristökeskus	Hämeenkyrön kunta	AFRY	R. Väyrynen	Tierekisteritunnus	Liikennetekniset tyyppiokileikkaukset J1 ja J2	1:100	T215-1	
Pvm./Dat. 31.10.2023	Sami Ruski	Pvm./Dat. 31.10.2023	Jari Luoma	Pvm./Dat. 31.10.2023				